

第5 工事中の防火対象物の防火安全対策

(平成 H27. 3. 10 消指第 1497 号により一部改正)

(平成 H28. 3. 31 消指第 669 号により一部改正)

工事中の防火対象物を使用する場合の防火安全対策の徹底を図るため、消防用設備等、防火管理体制等に関する審査基準等を定める。

1 審査の対象

- (1) 建基法第7条の6及び第18条第24項に規定する仮使用認定の対象となる建築物(参考1 仮使用認定制度参照)
- (2) 建基法第90条の3に規定する安全計画届出の対象となる建築物(参考2 安全計画届出制度参照)

2 事務処理要領

- (1) 特定行政庁による仮使用(建基法第7条の6及び第18条第24項)の場合
住宅都市局建築指導部監察指導課長(以下、「監察指導課長」という。)から所轄消防署予防課長(以下、「予防課長」という。)に意見照会があり、それに回答するもの。
 - ① 監察指導課長より照会を受けた場合は、指導課で仮使用認定受付簿(様式第1号(その1))により受付したのち、予防課長に送付するものとする。
 - ② 仮使用認定照会専用簿(様式第1号(その2))で収受のうえ、申請図書を3「審査基準」により審査する。
 - ③ 回答書(様式第2号(その1))に仮使用認定照会専用簿の番号、意見等を記入し、監察指導課長へ全庁OAメールにて送付するものとする。
- (2) 指定確認検査機関による仮使用(建基法第7条の6)の場合
指定確認検査機関(以下、「指定機関」という。)から予防課長に意見照会があり、それに回答するもの。
 - ① 指定機関より照会を受けた場合は、指導課で仮使用認定受付簿(様式第1号(その1))により受付したのち、予防課長に送付するものとする。
 - ② 仮使用認定照会専用簿(様式第1号(その2))で収受のうえ、申請図書を3「審査基準」により審査する。
 - ③ 回答書(様式第2号(その2))に仮使用認定照会専用簿の番号、意見等を記入し、指定機関へ電子メールにて送付するものとする。
- (3) 安全計画(建基法第90条の3)の場合
安全計画は届出制であるため、監察指導課長からの意見照会ではなく、予防課長への安全計画書の届出により処理するものとする。
 - ① 安全計画に関する相談を受けた場合は、安全計画書の提出を3部求めるものとする。
 - ② 安全計画書が提出された場合、記載内容及び添付図書を確認し、3「審査基準」に準じて指導する。
 - ③ 予防課長が支障がないと認める場合は、予防業務管理システム内の「工事中の消防計画書」に必要事項を入力し、自動採番による受付番号及び受理番号で処理を行う。
 - ④ 処理後、安全計画書の3部に受理印を押印し、届出者に2部返付する。
なお、予防課長は1部を保管するものとする。

- ⑤ その後、監察指導課長が受理した安全計画書の写しを全庁OAメールにて予防課長に送付してもらい、決裁後の安全計画書に添付し保管するものとする。
- (4) 仮使用認定に係る審査結果
- ① 審査基準に適合する場合は、「特になし」として取り扱うものとする。
- ② 審査基準に適合しない場合は、「あり」として取り扱うものとし、不適合内容を記入する。ただし、防火安全上、認定することが適切でない場合以外は、届出者等に計画変更（申請書類の訂正）を指導して「特になし」として取り扱う。
- ③ 屋内消火栓設備、スプリンクラー設備、水噴霧消火設備等、自動火災報知設備又は放送設備に設置義務違反（過半にわたり未設置のものを含む。）がある場合、又は当該消防用設備等の効果が期待できないような重大な欠陥がある場合については、原則として「あり」として取り扱うものとする。
- なお、意見「あり」の回答をする場合は、事前に監察指導課又は指定機関に連絡すること。

3 審査基準

(1) 審査要領

- ① 同一敷地内に複数棟ある場合は、棟単位で審査する。
- ② 審査は、工事中の使用（以下「仮使用」という。）部分について行い、仮使用部分以外の避難施設等がないものとみなして審査基準により行う。ただし、防火管理に関する事項については、仮使用部分以外の部分に係る事項も行う。

(2) 審査基準

① 新築、増・改築の場合

ア 消防用設備等

法第17条の基準に従って設置され、維持されていること。

なお、法第17条の基準に従って設置され、維持されている防火対象物で、工事施工上やむを得ず機能を停止する場合は、停止する時間及び停止する部分は必要最低限するとともに工事内容等の状況に応じて次に掲げる必要な措置を講ずること。

(ア) 消火器具、非常警報器具、避難器具、誘導標識

機能の確保に支障が生じる場合は、当該機能が確保できる場所に移設すること。

(イ) 自動火災報知設備、非常警報設備、誘導灯

仮設工事により当該機能を確保すること。

(ウ) 屋内消火栓設備

a 未警戒部分には消火器具を歩行距離10m以下となるよう増設して配置すること。

b 部分的機能停止の場合はホースを増設する等の措置を講じて未警戒部分を包含すること。

c 全機能を停止させる工事は原則として仮使用時間外とすること。

(エ) スプリンクラー設備、水噴霧消火設備等

- a 未警戒部分には消火器具を歩行距離 10m以下となるよう増設して配置すること。
- b 屋内消火栓設備又は他の固定消火設備の機能を確保する等の代替措置を講ずること。
- c 自動火災報知設備の機能を確保すること。(未警戒の部分は仮設すること。)
- d 全機能を停止させる工事は原則として仮使用時間外とすること。

(オ) 機能停止する消防用設備等の種類，時間及び部分は必要最小限度とし，ホテル，病院等仮使用時間が 24 時間のものについては努めて日出から日没までに工事を行うなど考慮すること。

(カ) 工事期間中は消防用設備等の自主点検整備を強化すること。

イ 防火管理体制

(ア) 工事中に仮使用する防火対象物の部分について，工事部分及びスケルトン部分を含め，防火対象物全体における法第 8 条及び第 8 条の 2 の規定に該当する場合は，防火管理者及び統括防火管理者が選任され，かつ，消防計画が作成されていること。

(イ) 工事部分と仮使用部分の防火管理体制の確立及び相互の連絡体制を有効に機能させる必要があることから，関係者の組織体制，任務分担等を明確にしておくこと。

なお，この場合の防火管理者については，工事地区工事監督者に読み替えることができる。

(ウ) 火気管理の徹底を行い，巡回の回数を増やす等，監視体制を強化すること。

ウ 出火危険防止

(ア) 工事部分の各種作業に対しては，条例第 28 条に基づき火災予防上必要な措置が講じられているほか，発泡ウレタンフォーム等の断熱材や合成樹脂等を使用している工事現場では，火気使用設備・器具等の使用は原則として行わないこと。

また，溶接・溶断作業等を行う場合には，次のことを遵守すること。

a 作業を行う前には，防火責任者等による事前の安全確認を行い，作業中の監視，作業後の点検を行うこと。

b 溶接等を行う場合は，発泡ウレタンフォーム等の断熱材や合成樹脂等を確実に除去したことを確認した後作業を行うこと。

また，除去できない場合は，あらかじめ散水し，火気使用範囲は不燃材による区画を行うなどの防護措置を講じること。

c 切断作業を行う場合には，努めて火花の発生しない方法（ワイヤーカッター，ワイヤーソー等）によること。

(イ) 工事部分に持ち込む可燃物及び危険物は最小限度とし，かつ，危険物については条例第 30 条，第 31 条及び第 31 条の 2 の規定に基づき，適切に取り扱われていること。

第5 工事中の防火対象物の防火安全対策

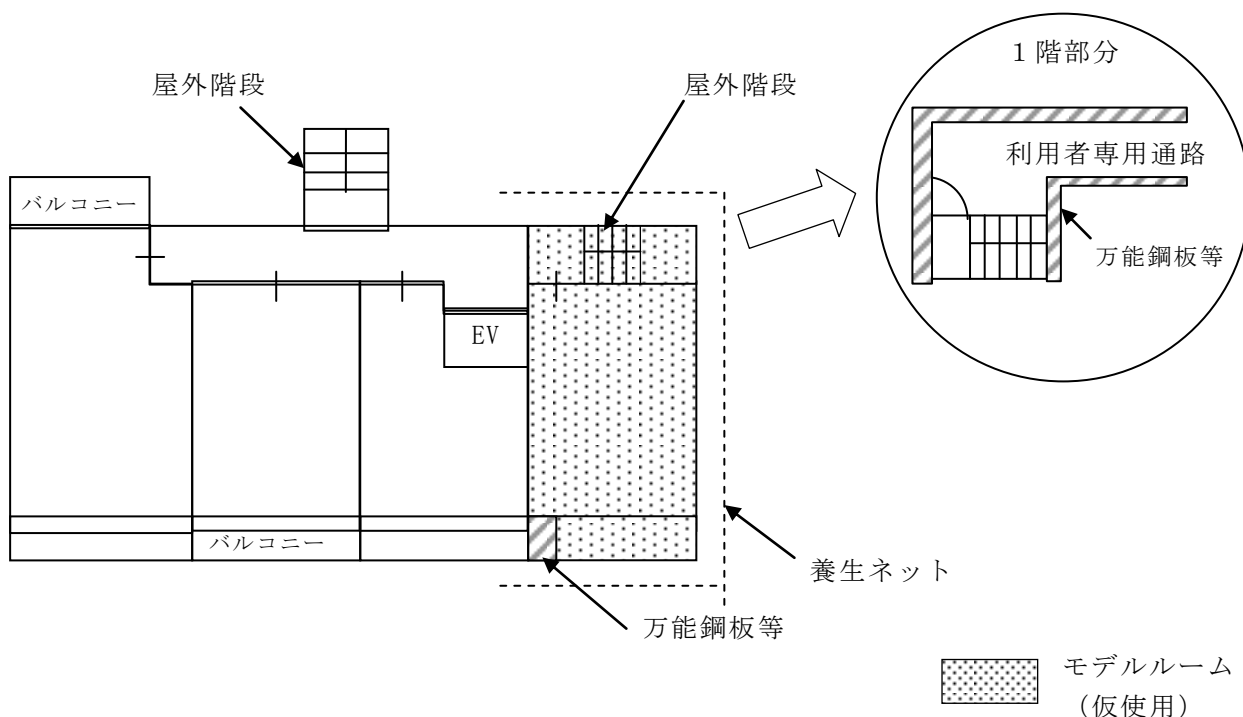
(ウ) 工事用シート（養生ネットを含む）は、防火性能を有するものを使用すること。

(エ) 工事部分の整理，整頓を徹底すること。

② 棟内モデルルームの場合

ア 消防用設備等

共同住宅の工事中における棟内モデルルームの仮使用についての消防用設備等の設置に限り、「モデルルームとなる住戸ごとに消火器を設置」，「養生ネット等により外光が遮られる場合は，避難方向を明示する誘導灯を設置」によることができる。（第5-1図参照）



第5-1図 モデルルームを直上階(2階)とした場合

イ 防火管理体制

前①. イによること。

ウ 出火危険防止

前①. ウによるほか，次によること。

(ア) 当該工事中の建築物が高層建築物(高層建築物を予定して建設中のものを含む。)に該当する場合，棟内モデルルーム内で使用されるカーテンやじゅうたん等については防火性能を有するものを使用すること。

(イ) 共同住宅の工事中における棟内モデルルーム内については，火気の使用及び喫煙をしないこと。

エ 避難管理

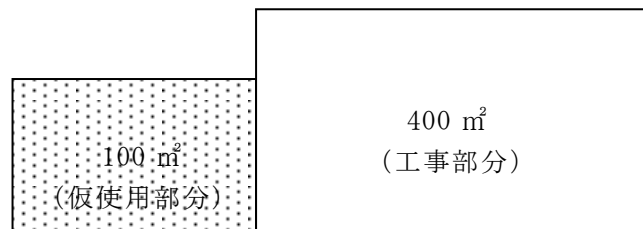
(ア) 仮使用部分は，敷地内通路を含め単独の避難導線を確認すること。

(イ) 利用にあたり建物内へは誘導員を配置する等，利用者の安全を確保す

- ること。
 (ウ) モデルルームは避難階若しくはその直上階とすること。

4 検査等

- (1) 消防用設備等の検査（棟内モデルルームを除く。）
- ① 法第17条の3の2に規定する防火対象物の場合、消防用設備等の設置届を受理後、仮使用部分の検査を行い、設備等技術基準に適合していると認められるときは、検査済証を交付すること。
 なお、防火対象物の一部の仮使用の場合、検査済証の消防用設備等・特殊消防用設備等の種類欄の末尾に仮使用部分に限る旨を記入し交付するものとする。
 - ② 消防用設備等の検査義務の有無については、防火対象物全体の用途・規模等により判断すること。
 - ③ 仮使用部分に設置を要する消防用設備等については、防火対象物全体の用途・規模等により判断すること。（第5-2図参照）
 - ④ 仮使用部分に設置を要する消防用設備等が、工事施工上やむを得ず設置できない場合や機能を確保できない場合等においては、前3.(2)により必要な措置を講ずるよう指導すること。
- (2) 仮使用に伴う現地調査
 前(1)のほか、必要に応じ現地調査を行うこと。



例：(3)項ロ 延べ面積 500 m²の防火対象物

仮使用部分に必要な消防用設備
 →消火器，自動火災報知設備，誘導灯

第5-2図 仮使用部分に必要な消防用設備等の例

5 留意事項

- (1) 仮使用認定に係る運用上の留意事項
 立入り検査等において仮使用認定条件と異なり防火に関する法令に適合していない場合、又は仮使用認定を受けずに使用していることを現認した場合には、適正な指導を行うとともに、その旨、指導課建築物係を通じて監察指導課に通知すること。

第5 工事中の防火対象物の防火安全対策

(2) 事務処理上の留意事項

- ① 消防計画の届出の取扱いは、予防規程第3条の規定に準じて行うこと。
- ② 審査の対象とならない工事中の防火対象物について相談等があった場合には、前3.(2) 審査基準に準じて指導すること。

様式第1号(その1)

仮使用認定受付簿

番号	課長	受付日	用途	照会番号	署送付日	備考
	係長					
	係員	申請者	名称			

番号	課長	受付日	用途	照会番号	署送付日	備考
	係長					
	係員	申請者	名称			

番号	課長	受付日	用途	照会番号	署送付日	備考
	係長					
	係員	申請者	名称			

第5 工事中の防火対象物の防火安全対策

様式第1号(その2)

仮使用認定照会専用簿

受理 第 号 年 月 日	申請者氏名	住 所	照会 第 号 年 月 日	送付 第 号 年 月 日
		敷地の位置		
	設計・施工者等氏名	TEL		
受理 第 号 年 月 日	申請者氏名	住 所	照会 第 号 年 月 日	送付 第 号 年 月 日
		敷地の位置		
	設計・施工者等氏名	TEL		
受理 第 号 年 月 日	申請者氏名	住 所	照会 第 号 年 月 日	送付 第 号 年 月 日
		敷地の位置		
	設計・施工者等氏名	TEL		
受理 第 号 年 月 日	申請者氏名	住 所	照会 第 号 年 月 日	送付 第 号 年 月 日
		敷地の位置		
	設計・施工者等氏名	TEL		
受理 第 号 年 月 日	申請者氏名	住 所	照会 第 号 年 月 日	送付 第 号 年 月 日
		敷地の位置		
	設計・施工者等氏名	TEL		
受理 第 号 年 月 日	申請者氏名	住 所	照会 第 号 年 月 日	送付 第 号 年 月 日
		敷地の位置		
	設計・施工者等氏名	TEL		
受理 第 号 年 月 日	申請者氏名	住 所	照会 第 号 年 月 日	送付 第 号 年 月 日
		敷地の位置		
	設計・施工者等氏名	TEL		

様式第2号 (その1)

第 号
平成 年 月 日

住宅都市局監察指導課長 様

消防署予防課長

建築基準法第7条の6又は第18条第24項の規定に基づく仮使用認定について(回答)

平成 年 月 日 第 号にて照会があった標記のことについて、下記のとおり回答します。

記

1 受付番号 第 号

2 申請部分の用途

3 申請についての意見

イ 特になし

ロ あり

(不適合内容等)

4 消防用設備等の検査(検査済証の交付)

イ あり

ロ なし

第5 工事中の防火対象物の防火安全対策

様式第2号 (その2)

第 号
平成 年 月 日

指定確認検査機関 様

消防署予防課長

建築基準法第7条の6の規定に基づく仮使用認定について(回答)

平成 年 月 日 第 号にて照会があった標記のことについて、
下記のとおり回答します。

記

1 受付番号 第 号

2 申請部分の用途

3 申請についての意見

イ 特になし

ロ あり

(不適合内容等)

4 消防用設備等の検査(検査済証の交付)

イ あり

ロ なし

参 考

1 仮使用認定制度（建基法第7条の6及び第18条第24項）

建基法第6条第1項第1号から第3号までの建築物を新築する場合又はこれらの建築物の増築，大規模の修繕等の工事で，建基令第13条で定める避難施設等に関する工事を行う場合は，検査済証（建基法第7条第5項）の交付を受けた後でなければ使用することはできない。

これを使用制限という。

この使用制限を受けた建築物に対して，特定行政庁，建築主事又は指定確認検査機関が，安全上，防火上及び避難上支障がないと認めたときは，使用することができる。

この使用制限を一時的に解除する制度を『仮使用認定制度』という。

(1) 使用制限について

建基法では，建物の種類や工事の内容により，検査済証の交付を受ける前に建物を使用することを禁じている。ただし，特定行政庁等が安全上防火上及び避難上支障がないと認めたときは使用することができる。

- ① 建築物の使用とは，人が相当時間継続して建築物に立ち入ることをいう。
当該工事の関係者等や保守管理等の業務に直接従事する者が当該業務のために立ち入る場合は，建築物の使用とはならない。
- ② 使用制限を受ける建築物の判定は，建築物の棟別に行う。
同一の敷地内に複数の棟がある場合においても，建基法第7条の6に係る工事を行っていない棟は，使用制限を受けない。

(2) 対象となる建築物の種類

建基法第6条第1項第1号から第3号までの建築物（※）で，新築の場合又は増築，改築，移転，大規模な修繕，大規模な模様替（以下「増築等」という。）で，既存の部分に建基令第13条で定める避難施設等に関する工事（(3)，(4)参照）を含むものをする場合が対象となる。

なお，増築等の場合は，その工事の後においても建基法第6条第1項第1号から第3号までの建築物となるものが対象となる。ただし，共同住宅以外の住宅及び居室を有しない建築物を除く。

※建基法第6条第1項

第1号	別表第1（い）欄に掲げる用途に供する特殊建築物で，その用途に供する部分の床面積の合計が100㎡を超えるもの
第2号	木造の建築物で3以上の階数を有し，又は延べ面積が500㎡，高さが13m若しくは軒の高さが9mを超えるもの
第3号	木造以外の建築物で2以上の階数を有し，又は延べ面積が200㎡を超えるもの

(3) 避難施設等に関する工事（建基令第13条）

仮使用認定制度及び安全計画届出制度における避難施設等に関する工事とは、下記の部分に支障を及ぼす工事とする。

- ① 避難階（直接地上へ通ずる出入口のある階をいう。以下同じ。）以外の階にあっては居室から建基令第120条又は第121条の直通階段に、避難階にあっては階段又は居室から屋外への出口に通ずる出入口及び廊下その他の通路
 - ② 建基令第118条の客席から出口の戸，建基令第120条又は第121条の直通階段，同条第3項ただし書の避難上有効なバルコニー，屋外通路その他これらに類するもの，建基令第125条の屋外への出口及び建基令第126条第2項の屋上広場
 - ③ 建基令第128条の3第1項の地下街の各構えが接する地下道及び同条第4項の地下道への出入口
 - ④ スプリンクラー設備，水噴霧消火設備又は泡消火設備で自動式のもの
 - ⑤ 建基令第126条の2第1項の排煙設備。
 - ⑥ 建基令第126条の4の非常用の照明装置。
 - ⑦ 建基令第129条の13の3の非常用の昇降機。
 - ⑧ 建基令第112条（建基法第128条の3第5項において準用する場合を含む。）又は建基令第128条の3第2項若しくは第3項の防火区画。
- (4) 避難施設等に関する工事に含まれない軽易な工事（建基令第13条の2）
- ① バルコニーの手すりの塗装。
 - ② 出入口又は屋外への出口の戸に用いるガラスの取替え。
 - ③ 非常用の照明装置に用いる照明カバーの取替え。
 - ④ その他当該避難施設等の機能の確保に支障を及ぼさないもの。
- (5) 仮使用認定基準
- 仮使用認定は原則として仮使用承認準則に基づき行う。

「仮使用承認準則」

(昭 53.11. 7 建設省住指発第 805 号 別紙)

第1 審査方針等

- (1) 仮使用承認の審査に当っては、第2の承認基準に従い、対象となる工事中の建築物について想定できる危険要因を具体的に検討し、個々の危険要因印に対応した安全対策が適切に講じられているか否かを建築物の使用状況等を勘案して総合的な見地から判断すること。
- (2) 仮使用承認の申請の際に提出を求める安全計画書は別記様式（※省略）によるものとし、工事の内容、建築物の用途、構造、規模等により、別記様式に記載されている事項で十分でないと思われる場合においては、必要に応じて、報告を求めるなど所要の措置を講じること。
- (3) 仮使用期間が著しく長くなることは、その期間中に工事の状況が変化することが予想され、工事中の建築物の安全確保が図れないおそれがある。したがって、仮使用を承認する期間は、工事計画等を勘案し、原則として3年以内で定めること。

第2 承認基準

1 特定行政庁が承認を行う場合

(1) 新築の建築物等

仮使用の対象が、新築の建築物又は増築工事における増築部分である場合は、次の①から③までによるものとする。

① 仮使用部分は、下記項目について、建築基準法の規定及び消防法の規定にそれぞれ適合していること。

イ 建築基準法施行令（以下「令」という。）第112条の防火区画

ロ 令第5章第2節の廊下、避難階段及び出入口

ハ 令第5章第3節の排煙設備

ニ 令第5章第4節の非常用の照明装置

ホ 令第5章第5節の非常用の進入口

ヘ 令第5章の2の特殊建築物等の内装

ト 令第129条の13の13の非常用の昇降機

チ 消防法第17条の消防設備等

② 仮使用部分とその他の部分とは、建築物の構造、用途又は工事の内容等に応じて、耐火構造の壁、不燃材料で造られた間仕切り等により、防火上有効に区画されていること。

③ 工事計画に応じて、工事に使用する火気、資材等の管理方法、防火管理の体制が適切に計画されていること。

(2) 既存建築物

仮使用の対象が、増築、改築、移転、大規模な修繕又は大規模な模様替の工事を行う既存の建築物である場合には、次の①から③までによるものとする。

- ① 仮使用部分は、次のイからホまでに定めるところによること。
- イ 令第112条第9項及び同条第14項（第9項に係る部分に限る。）の規定に適合していること。ただし、この場合において、防火区画に用いられる防火戸は、同条第14項1号のニに規定する遮煙性能を有さないものであってもよい。
 - ロ 仮設屋外階段、仮設梯子等が、建築物の形態、使用状況等に応じて適切に設置されている場合を除き、令第120条、第121条及び第125条第1項の規定に適合していること。
 - ハ 物品販売業を営む店舗の用途に供する建築物にあつては、各階における直通階段の幅員の合計が、その直上階以上の階のうち床面積が最大の階における床面積100㎡につき30cmの割合で計算した数値以上確保されていること。
 - ニ 小規模な居室、バッテリー内蔵型の非常用照明装置等の設置により床面においておおむね1ルクス程度の明るさが確保されている建築物の部分又は夜間使用がない建築物で十分な明るさを確保できる窓等の開口部が設けられている建築物の部分を除き、令第126条の4及び第126条の5の規定に適合していること。
 - ホ 消防機関において、消防活動上支障がないと認める措置が講ぜられている場合を除き、令第126条の6及び第126条の7の規定に適合していること。
- ②イ 使用部分とのその他の部分とは、建築物の構造、用途又は工事の内容等に応じて、耐火構造の壁、不燃材料で造られた間仕切り等により、防火上有効に区画されていること。
- ロ 工事施工部分に面する換気、暖房、冷房及び排煙の設備の風道の吹出口等が鉄板その他の不燃材料で塞がれていること。
- ③ 工事計画に応じた避難施設等に係る代替措置、工事に使用する火気、資材等の管理の方法、防火管理の体制が適切に計画されていること。

2 建築主事が承認を行う場合

仮使用部分は、下記項目について現行の建築基準法の規定及び消防法の規定にそれぞれ適合しており、かつ、手直し工事等がある場合は、当該工事が避難施設等の機能に支障を及ぼさないものであること。

- イ 令第112条の防火区画
- ロ 令第5章第2節の廊下、避難階段及び出入口
- ハ 令第5章第3節の排煙設備
- ニ 令第5章第4節の非常用の照明装置
- ホ 令第5章第5節の非常用の進入口
- へ 令第5章の2の特殊建築物等の内装
- ト 令第129条の13の3の非常用の昇降機
- チ 消防法第17条の消防設備等

(6) 棟内モデルルームの認定基準

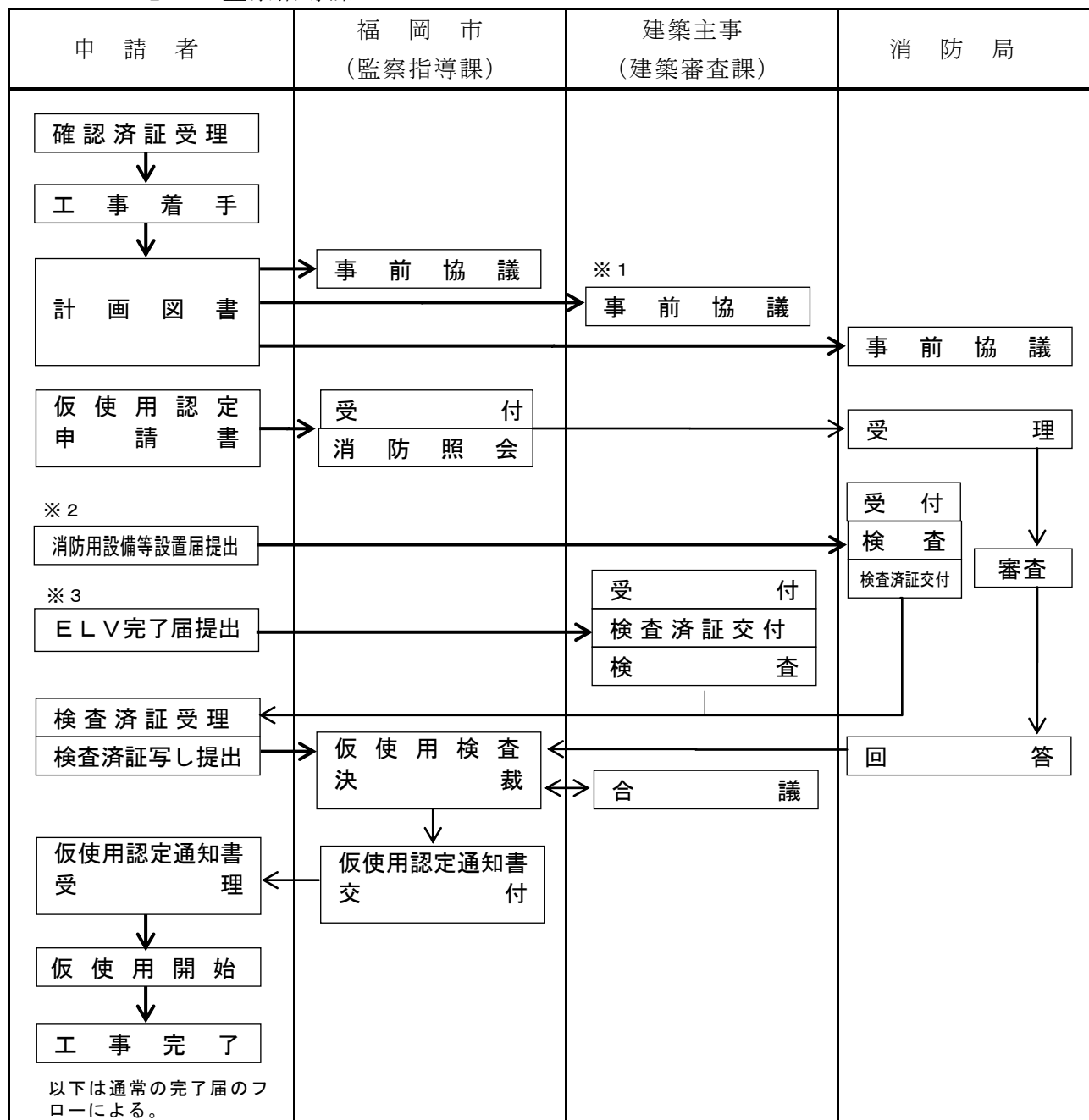
共同住宅等で工事中にモデルルームとして使用する場合，上記の承認準則に加え，原則として，次の①～⑤のいずれにも適合していることが条件となる。

- ① モデルルームは展示用としてのみ使用し，販売事務所としては使用しないこと。
 - ② 仮使用部分において火気の使用はしないこと。
 - ③ 仮使用部分は住戸単位（住戸の一部などは認めない。）とし，避難階若しくはその直上階の1住戸を原則とする。
 - ④ 躯体工事が完了し，また使用部分の工事は完了していること。（アプローチ部分については仕上げ未了でも養生措置で可とする。）
 - ⑤ 利用時間・駐車場等，近隣に配慮した計画にすること。
- ※その他協議による。

(7) 仮使用認定申請フロー（新築の建築物及び増築工事における増築部分）

関連条文：建基法第7の6

窓口：監察指導課



※1 確認申請書（建築物）を建築主事以外の指定確認検査機関に提出している場合は、不要。

※2 対象物件により処理方法が異なるため、事前協議の際に確認すること。

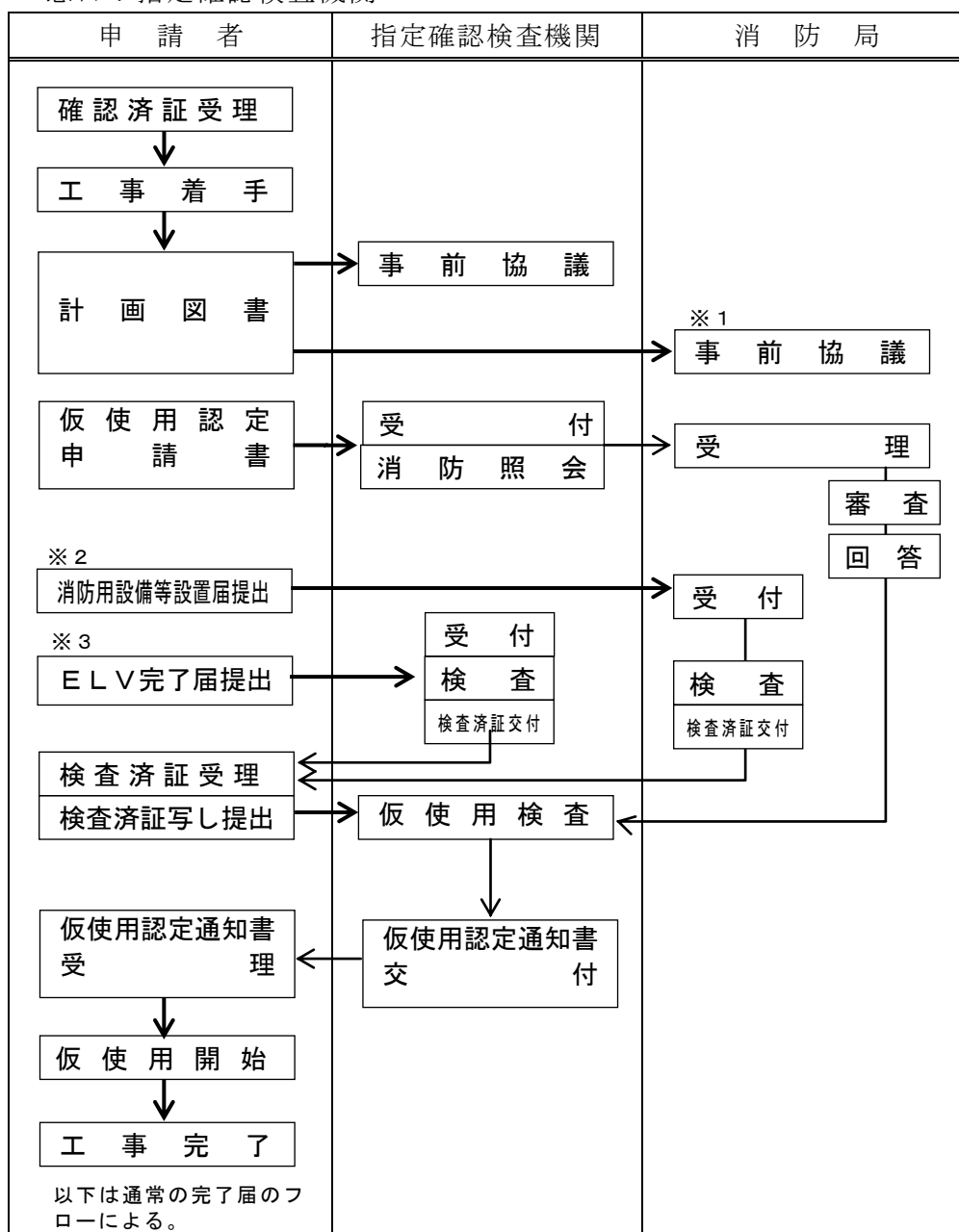
※3 確認申請書（昇降機）を建築主事以外の指定確認検査機関に提出している場合は、その機関へ提出すること。

なお、仮使用の対象が建築物以外の場合についても上記フローを準用する。

(8) 仮使用認定申請フロー（新築の建築物及び増築工事における増築部分）

関連条文：建基法第7の6

窓口：指定確認検査機関



※1 計画敷地管轄の消防署と協議すること。

※2 対象物件により処理方法が異なるため、事前協議の際に確認すること。

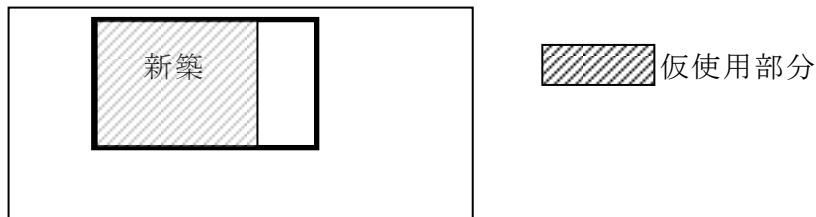
※3 確認申請書（昇降機）を提出している場合。

なお、仮使用の対象が建築物以外の場合についても上記フローを準用する。

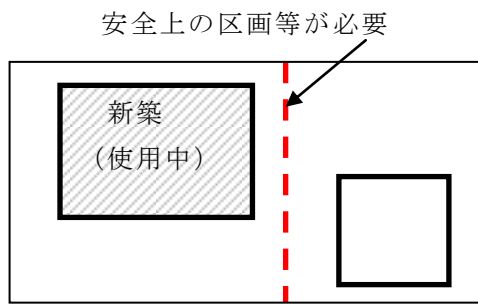
(9) 前フロー（新築工事及び増築部分の仮使用の場合）の例

① 新築工事の場合

ア 新築建物の一部を仮使用する場合

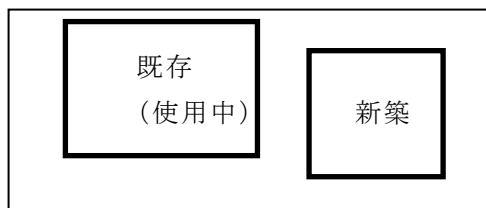


イ 同敷地内の建物を解体工事中に新築の建物を使用する場合



確認申請の完了検査は敷地単位で行われるため、解体工事が終わらないと新築建物の完了検査は受けられない。そのため、解体工事中に新築建物を使用する場合は使用制限がかかるため、仮使用申請が必要。

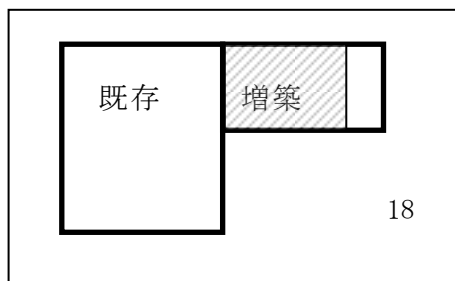
【仮使用が不要な例】 既存建物がある同敷地内に別棟新築する場合



既存建物の仮使用が必要かどうかは棟単位で判断するため、新築と同時に既存建物の改修をする場合で、確認申請が必要な大規模な模様替等に該当しなければ、仮使用申請は不要。また、確認申請が必要な場合でも、避難施設等に関する工事がなければ、仮使用申請は不要。

② 増築工事の場合

増築の一部を仮使用する場合

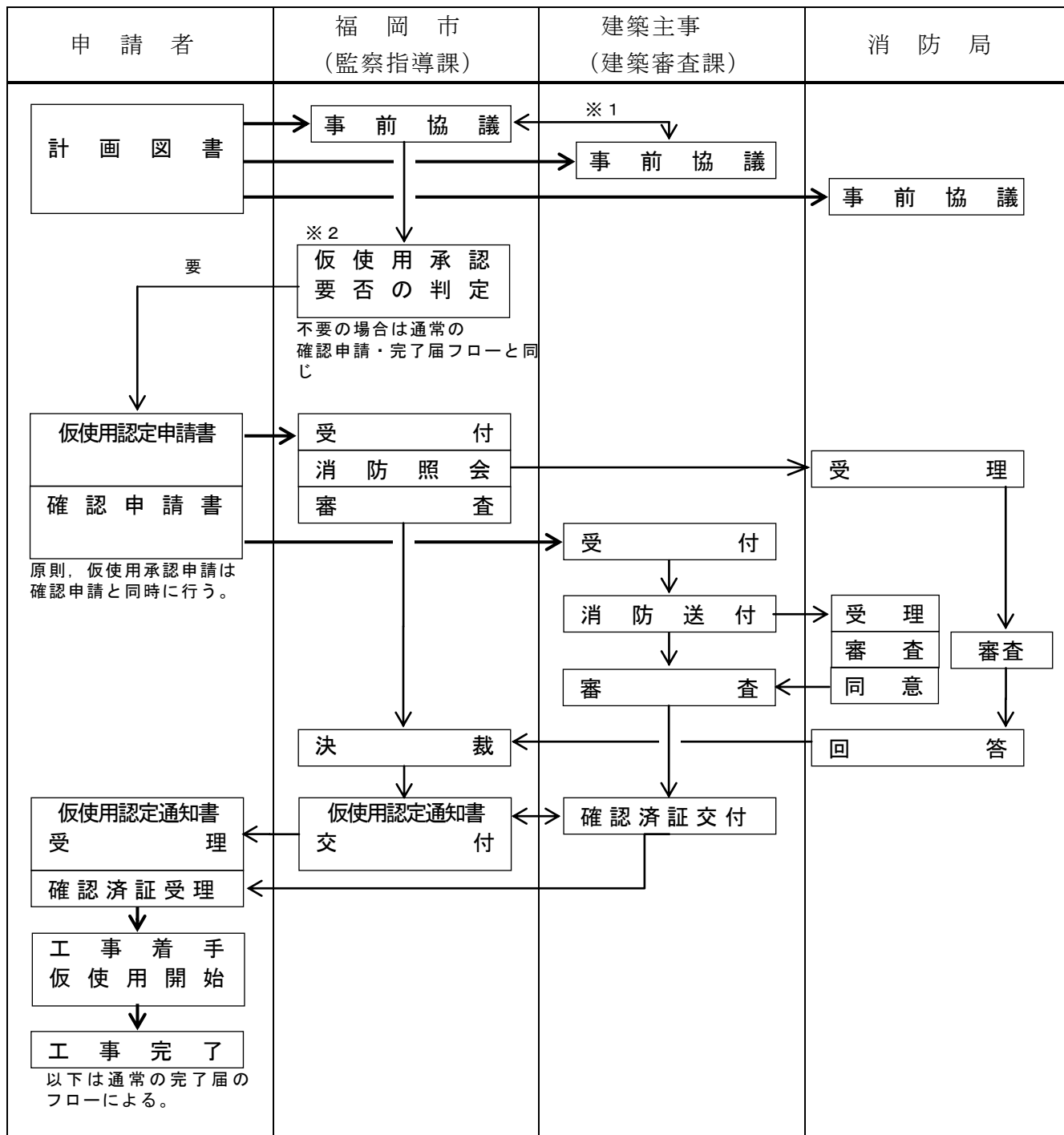


既存部分に避難施設に関する工事が発生しない場合は、既存部分は仮使用承認対象外。

(10) 仮使用認定申請フロー（増築等の工事における既存部分）

関連条文：建基法第7条の6，建基令第13条

窓口：監察指導課

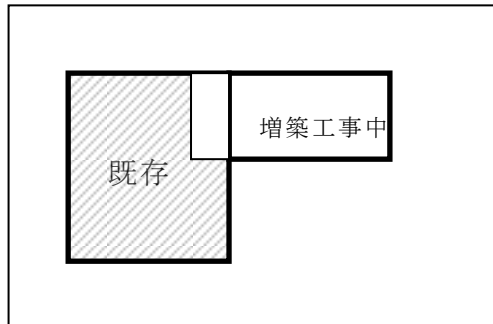


※1 確認申請書を指定確認検査機関に提出している場合を除き、必要に応じて相互で調整する。

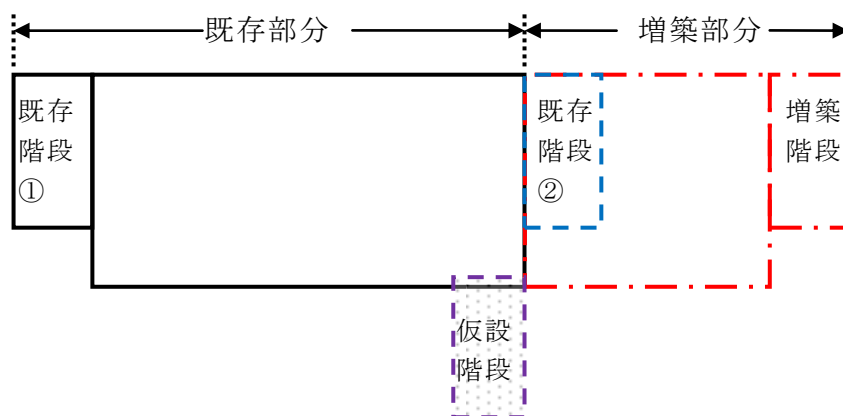
※2 既存部分の仮使用については、工事内容により取り扱いが異なるため、詳細な工事計画を作成すること。

(11) 前フロー（増築部分の既存部分仮使用の場合）の例

増築する時に既存の仮使用が必要な場合

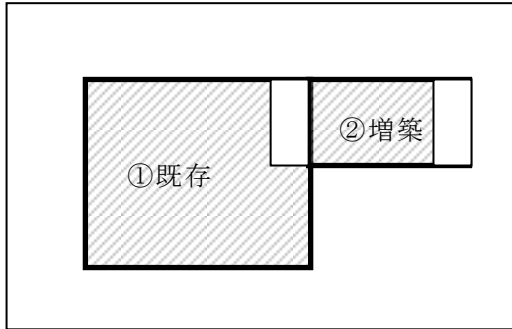


【具体例】既存部分の仮使用認定が必要な場合



2以上の直通階段が必要な建物の増築をするときに、既存階段②を撤去することにより、既存部分に必要な避難設備がなくなるため、既存部分に使用制限がかかる。そのため、既存階段を撤去する前に仮設階段を設置し、監察指導課が現地確認後、既存部分の仮使用認定を得て既存階段②を撤去し増築工事を行う。増築工事が完了し、検査済証交付後に仮設階段を撤去する。

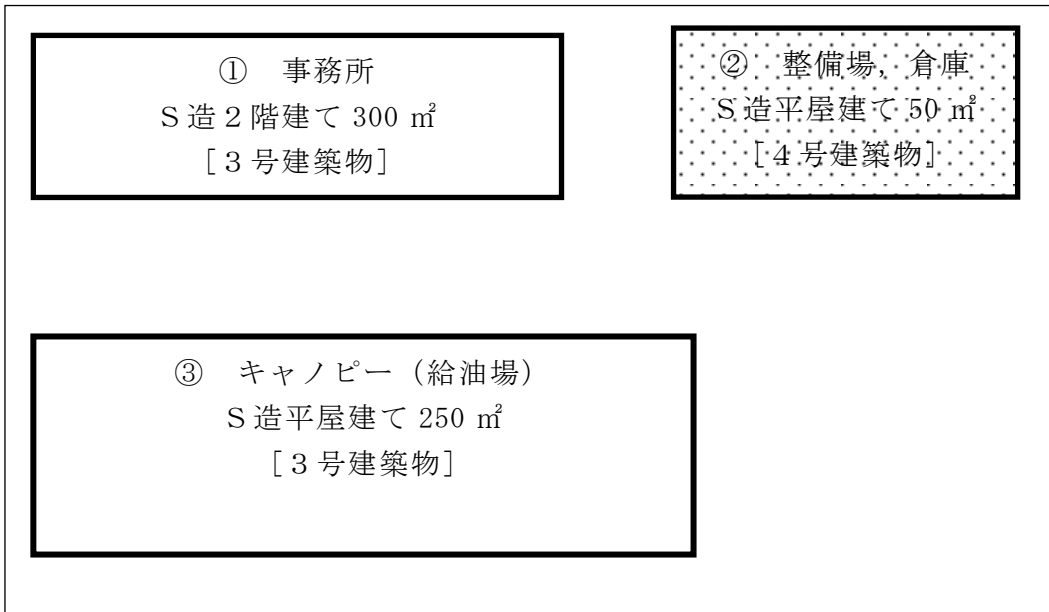
(12) 増築工事の既存部分と増築部分両方を仮使用する場合の例



①既存は増築部分の既存部分の仮使用のフロー，②増築は増築部分の仮使用のフローによる。審査基準が違うので，仮使用認定申請は2回必要。

【4号建築物が仮使用認定不要の例】

ガソリンスタンド



ガソリンスタンドの新築工事で，①，②，③の順番で工事が完了し，敷地単位で完了検査（検査済証）を受ける前に工事が完了した順に使用開始する場合には，①は建基法第6条第1項第3号建築物なので仮使用認定が必要ですが，続いて②が完成し使用したい場合は建基法第6条第4号建築物なので仮使用認定は不要となる。

※一の確認申請でも全ての建物に使用制限がかかるのではなく，棟ごとに判断する。

2 安全計画届出制度（建基法第90条の3）

百貨店，病院，ホテル，飲食店等の用途に供する特殊建築物並びに地下の工作物内に設ける建築物で，建基令第147条の2で定めるものは，当該建築物の新築の工事又は避難施設等に関する工事中にこれを使用する場合は，工事を着手する前に当該工事中における安全上，防火上及び避難上の措置に関する計画書を特定行政庁に届ける必要がある。

この制度を『安全計画届出制度』という。

(1) 安全計画の届出を要する建築物（建基令第147条の2）

下記に該当する建物が対象で，工事範囲が当該用途以外の部分であっても届出は必要になる。

- ① 百貨店，マーケットその他の物品販売業を営む店舗（床面積が10㎡以内のものを除く。）又は展示場の用途に供する建築物で3階以上の階又は地階におけるその用途に供する部分の床面積の合計が1,500㎡を超えるもの。
- ② 病院，診療所（患者の収容施設があるものに限る。）又は児童福祉施設等の用途に供する建築物で5階以上の階におけるその用途に供する部分の床面積の合計が1,500㎡を超えるもの。
- ③ 劇場，映画館，演芸場，観覧場，公会堂，集会場，ホテル，旅館，キャバレー，カフェー，ナイトクラブ，バー，ダンスホール，遊技場，公衆浴場，待合，料理店若しくは飲食店の用途又は前①，②に掲げる用途に供する建築物で5階以上の階又は地階におけるその用途に供する部分の床面積の合計が2,000㎡を超えるもの。
- ④ 地下の工作物内に設ける建築物で居室の床面積の合計が1,500㎡を超えるもの。

※補足事項

- ・①の床面積が10㎡以内のものを除くとは，新聞販売所，牛乳販売店等を対象とし，一般的な物販店舗は床面積合計に算入する。
- ・③は①から③までの用途の合計で判断し，③の用途が単独で2,000㎡を超えるものではない。
- ・④は地下街を対象とする。

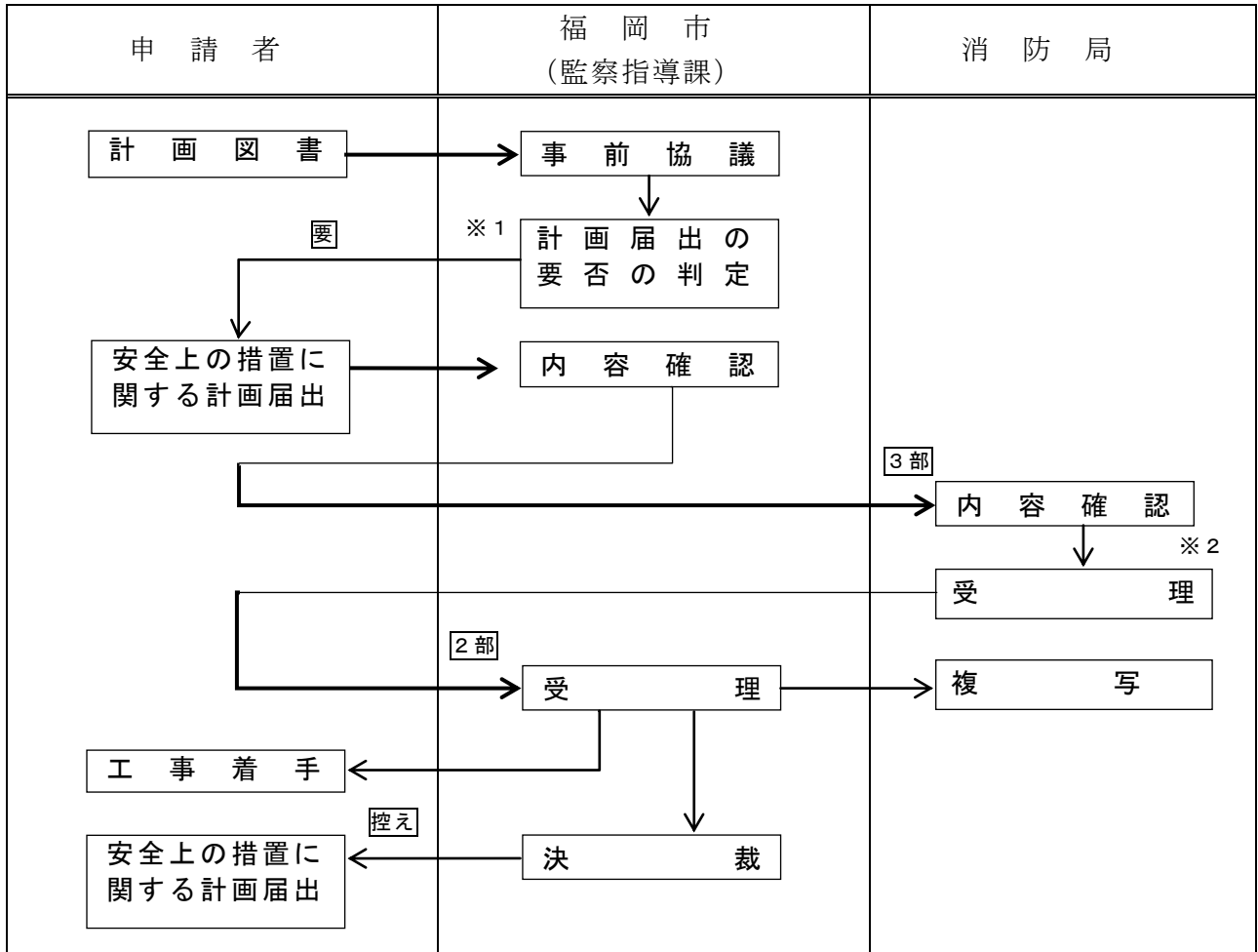
(2) 安全計画の受理基準

原則，仮使用の認定基準（前1.（5）参照）に準ずる。

(3) 工事中における安全上の措置等に関する計画の届出フロー

関連条文：建基法第90条の3，建基令第13条，建基令第147条の2

窓口：監察指導課



※1 下表の対象建築物において、建基令第13条に規定する避難施設等の工事を行う際に提出が必要。(詳しくは、ホームページを参照。)

なお、工事内容により取り扱いが異なるため、詳細な工事計画を作成すること。

※2 消防局(所轄)において、協議後に3部とも受領印を押印する。1部を消防局(所轄)が保存し、2部を監察指導課(第1係)に提出する。