

第4 準地下街の取扱い

準地下街の取扱いについては、令別表第1(16の3)項の定義によるほか、次により運用するものとする。

1 準地下街の取扱い

次の事項のすべてに該当するものを、準地下街として扱うものとする。

(1) 形態

建築物の地階又は地下に存する建築物（令別表第1(16の2)項である各部分を除く。以下同じ。）が地下道に面していること。

(2) 連続性

前(1)の建築物の地階又は地下に存する建築物（以下「建築物の地階等」という。）の開口部相互間の歩行距離が20m以内となる建築物の地階等が2以上であること。

(3) 開口部の面積

前(2)の建築物の地階等と地下道との接続の開口部の面積の合計が40㎡以上であること。

ただし、開口部の面積算定にあたっては、次によるものとする。

① 建基令第123条第3項第1号に規定する附室を介して接続される開口部は、面積算定から除外する。

② 随時開くことができる自動閉鎖装置付の特定防火設備（以下「常時閉鎖式特定防火設備」という。）又は随時閉鎖することができ、かつ、煙感知器の作動と連動して閉鎖する特定防火設備（建基令第112条第14項第3号の規定に基づく防火戸の自動閉鎖機構の構造基準（昭和48年建設省告示第2563号）に適合するもの。以下「煙感知器連動閉鎖式特定防火設備」という。）を有する開口部にあつては、当該開口部の1/2を面積として算出する。

(4) 用途

前(2)の建築物の地階等の一部又は全部に特定用途（令別表第1(1)項から(4)項まで、(5)項イ、(6)項及び(9)項イに掲げる用途。以下同じ。）が存すること。

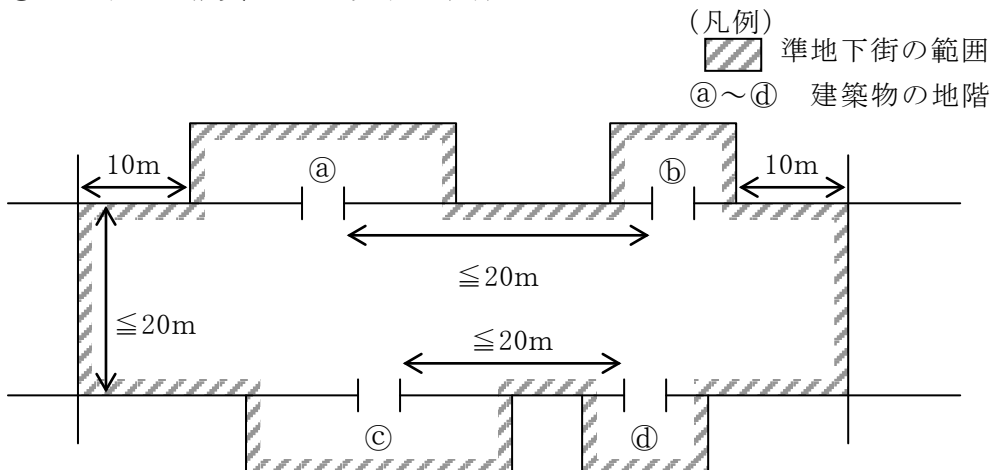
2 準地下街の範囲

前1により準地下街となるもののうち、その範囲は次のとおりとする。

(1) 地下道の範囲

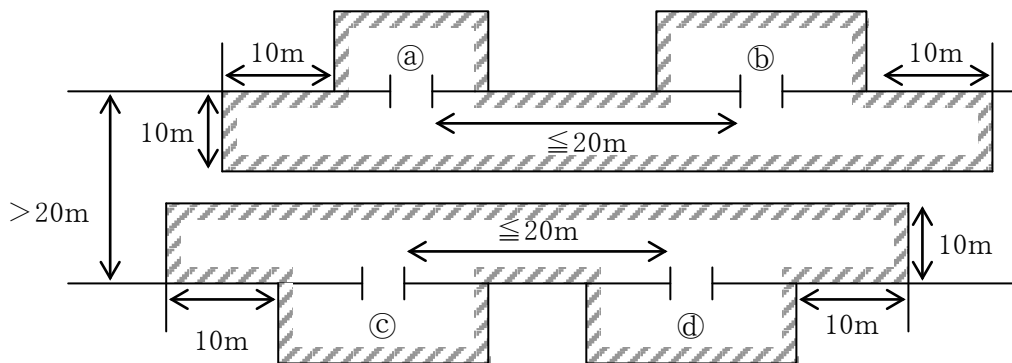
準地下街を構成する店舗、事務所等の各部分から歩行距離10m（10m未満の場合は、当該距離）以内の範囲とする。

① 地下道の幅員が20m以下の場合



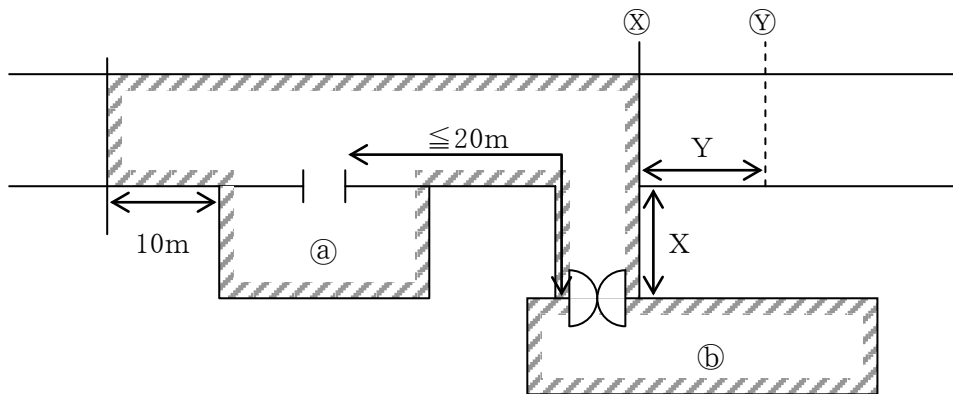
第4 準地下街の取扱い

- ② 地下道の幅員が 20m を超えるもので両側に準地下街が形成される場合



この場合、準地下街は 2 となる。

- ③ 地下道の一部が枝分かれし、その奥に地階入口がある場合



地下道の範囲

$X \geq 10\text{m}$ の場合……ⓧの範囲内

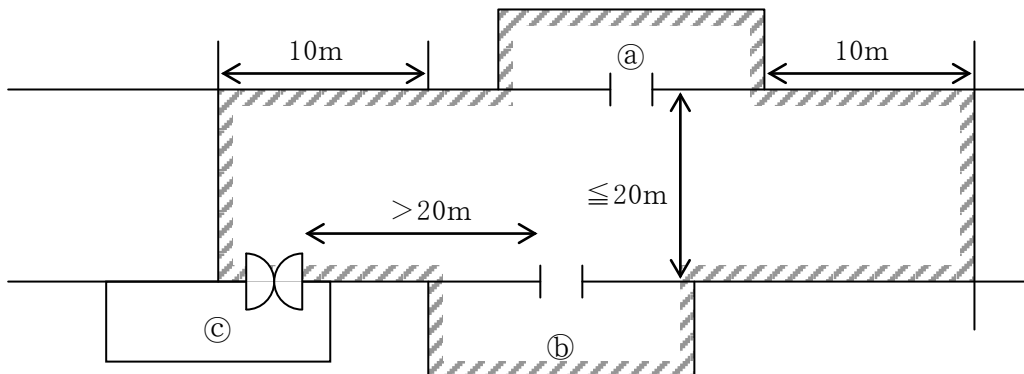
$X < 10\text{m}$ の場合……ⓧの範囲内

ただし $Y = 10 - X$

- (2) 建築物の地階等の範囲

前(1)の図例によるほか、次によること。

- ① 準地下街となる地下道の面積範囲に接して建築物の地階等の開口部が面している場合、当該開口部から準地下街を構成する建築物の地階等の開口部まで歩行距離 20m を超える場合は、当該建築物の地階等は含まないものであること。

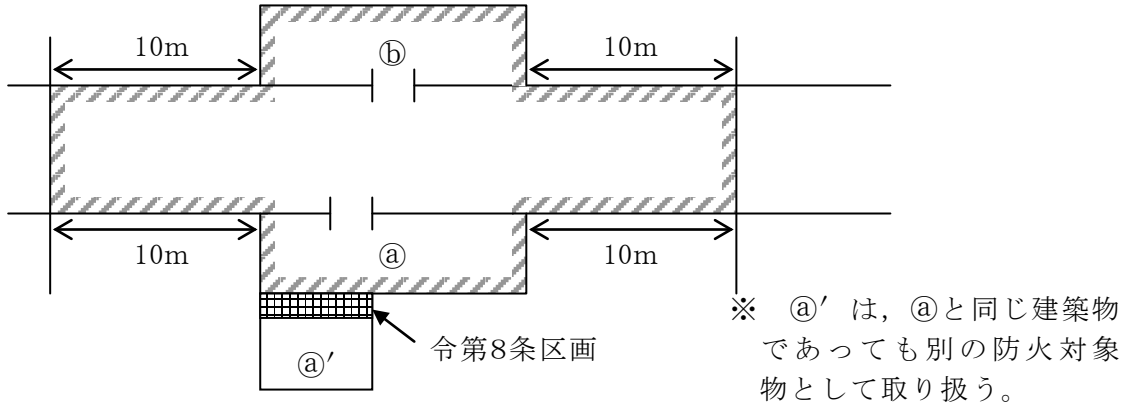


※ ③は準地下街とはならない。

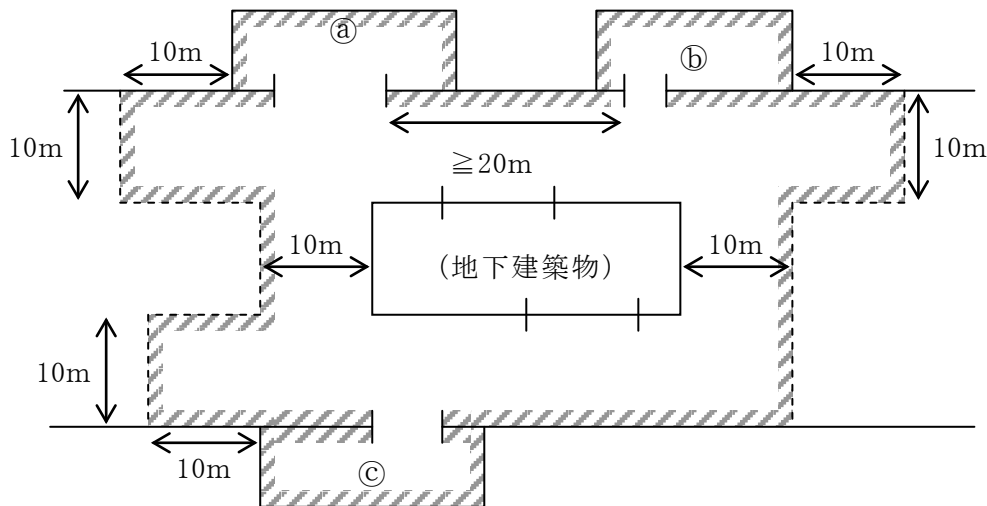
- ② 建基令第 123 条第 3 項第 1 号に規定する附室を介しての地下道と接続される

建築物の地階等は、準地下街に含まれないものであること。

- ③ 準地下街を構成する建築物の地階等の部分が相互に令第8条の床又は壁で区画されており、地下道に面する開口部を有していないものについては、それぞれ別の防火対象物が存在するものとして取り扱うものであること。



- ④ 地下道又は地下道に面して地下建築物が存する場合は、地下街の部分となるものを除き、当該建築物も建築物の地階と同等に扱うものであること。



(3) 地下鉄道施設の取扱い

鉄道の地下駐車場の改札口内の区域及び改札口外であって、当該部分が耐火構造の壁又は常時閉鎖式若しくは煙感知器連動閉鎖式(2段階下式のものを含む。)の特定防火設備で区画されている区域は、令別表第1(16の3)項に掲げる防火対象物の「建築物」及び「地下道」に該当しないものとして取り扱うものであること。

3 準地下街の通行の用に供される部分

- (1) 規則第13条第3項第10号の2に規定する「地下道で通行の用に供される部分」には、地下道に存する移動可能な売店等の存する部分も含むものであり、当該部分に対するスプリンクラーヘッドの設置を要しないものであるが、移動可能でない売店等は、当然通行の用に供される部分には該当しないので、スプリンクラーヘッドの設置が必要となるものであること。
- (2) 「地下道で通行の用に供される部分」は、火災発生危険及び延焼のおそれが少ないことから、令第32条の規定を適用して、当該部分には自動火災報知設備の感知器の設置を要しないものとして取り扱って支障ないものであること。

第4 準地下街の取扱い

4 その他

令別表第1の準地下街の定義中、地下道とは、法第8条の2でいう地下街の地下道と同様の意味であり、地下の工作物内に設けられた一般の通行の用に供される通路コンコースは含まれるが、建築物の地階内の通路等は含まれないものであること。