

第3 防火区画

1 面積区画（第3-1表参照）

- (1) 建基令第112条第1項ただし書及び第4項に規定する用途に供する建築物は、その用途上やむを得ず防火区画できない部分を有する建築物であり、その建築物すべての部分が区画を免除されるのではなく「用途上やむを得ない場合」に限られる。
- また、倉庫、荷捌き施設（荷役機械を除く。）、ボーリング場、屋内プール、屋内スポーツ練習場等は、建基令第112条第1項ただし書及び第4項に規定する「その他これらに類する用途に供する建築物の部分」に該当するが、飲食店、喫茶店その他従属的営業の用途に供する部分については区画すること。（昭44. 3. 3建設省住指発第26号、昭46. 12. 4建設省住指発第905号）
- (2) 地階に存する駐車のために供する部分で防火区画が存する場合は、当該区画ごとに2以上の避難経路を確保すること。☞

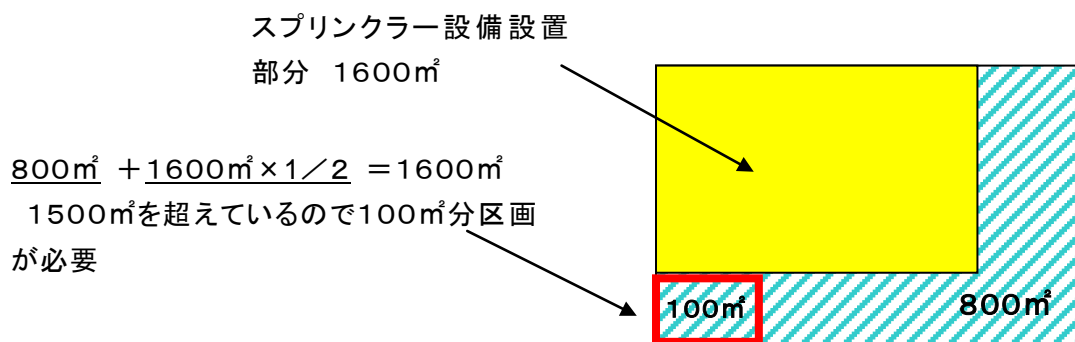
第3-1表 面積区画・高層区画一覧表

種別	対象建築物	区画面積	区画構造		緩和・その他の特例
			壁	防火設備	
面積区画	○主要構造部を耐火構造とした建築物 ○主要構造部を建基法第2条第9号の3イまたはロとした建築物	床面積 ≤ 1,500 m ²	準耐火構造（1時間以上）	特定防火設備注)	①劇場・映画館・演芸場・観覧場・公会堂・集会場の客席・体育館・工場等で用途上やむを得ないものは除外 ②階段室、昇降機の昇降路（乗降ロビーを含む。）で準耐火構造（1時間以上）の床、壁又は特定防火設備で区画した部分は除く。
	建基法第27条第2項、第62条第1項、第67条第2項に基づく準耐火建築物（不燃構造又は1時間準耐を除く。）	床面積 ≤ 500 m ² 防火上主要な間仕切壁	同上 準耐火構造	同上 /	①体育館・工場等で天井（ない場合には屋根）・壁の内装を準不燃材料とした部分は除外 ②階段室、昇降機の昇降路（乗降ロビーを含む。）で準耐火構造（1時間以上）の床、壁又は特定防火設備で区画した部分は除く。
	○建基法第21条第1項ただし書、第27条第1項ただし書、第27条第2項、第62条第1項、第67条の2第1項に基づき建基令第115条の2の2第1項第1号の基準に適合する（1時間以上）建築物 ○建基法第27条第2項、第62条第1項、第67条の2第1項に基づく準耐火建築物（不燃構造）	床面積 ≤ 1,000 m ²	準耐火構造（1時間以上）	特定防火設備注)	
高層区画	11階以上の部分で内装仕上を難燃材料	床面積 ≤ 100 m ²	耐火構造	防火設備注)	階段室、昇降機の昇降路（乗降ロビーを含む。）、廊下、その他避難のための部分、共同住宅の住戸（床面積合計 ≤ 200 m ² ）で、耐火構造の床、壁、防火設備で区画した部分は除く。
	11階以上の部分で内装仕上・下地とも準不燃材料	床面積 ≤ 200 m ²	耐火構造	特定防火設備注)	
	11階以上の部分で内装仕上・下地とも不燃材料	床面積 ≤ 500 m ²			

第3 防火区画

注) 常時開放式の場合は、煙感知器連動、熱感知器連動、温度ヒューズ連動。ただし、右欄の階段室、昇降機の昇降路の場合には、煙感知器連動、かつ、しゃ煙性能を有する構造（建基令第112条第14項1号ニ）（昭48.12.28建設省告示第2563号）

- (3) スプリンクラー設備、水噴霧消火設備、泡消火設備その他これらに類するもので自動式のものを設けた部分は、その設備設置部分の床面積の1/2に相当する面積を除くことができる。即ち全面にスプリンクラー設備を設けたときは、区画面積は2倍読みできる。（第3-1図参照）



第3-1図

- (4) 防火上主要な間仕切壁とは、火災時に人々が安全に避難できること、火災の急激な拡大を押さえること等を目的に、一定単位ごとの区画及び避難経路とその他の部分との区画をするものであり、小屋裏又は天井裏まで耐火構造又は準耐火構造の壁で区画する。またその範囲は、次のとおりとする。

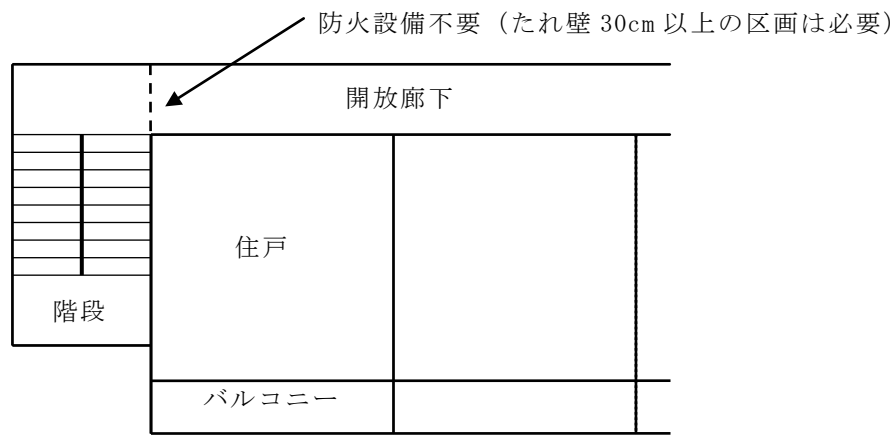
- ① 学校にあっては教室等相互を区画する壁及び教室等と避難経路（廊下・階段等）を区画する壁をいう。ただし、教室と廊下が不燃材料で造られたパーティションパネル等（建具を含む）で区画されているものは、この部分を開口部として取り扱うことができる。
- ② 病院、診療所、児童福祉施設等、ホテル、旅館、下宿及び寄宿舍にあっては、病室、寝室等の相互間の壁で、3室以下かつ100㎡以下（100㎡を超える室にあってはこの限りではない。）に区画する壁及び廊下、避難経路とを区画する壁とする。又病室や就寝室等以外の室（居室以外の火災発生が少ない室を除く。）も同様とする。
- ③ マーケットにあっては、店舗相互間の壁のうち重要なもの。
- ④ 火気使用室とその他の部分を区画する壁

2 堅穴区画（第3-2表参照）

- (1) ダクト、配管類が防火区画の床を貫通する場合は、可能な限りダクトスペース等を設けその中に入れること。☞
- (2) 建基令第112条第9項ただし書により、適用除外となる部分で、同項第1号に規定する「避難階からその直上階又は直下階のみに通ずる吹抜き」の下地及び仕上げの内装を含めて不燃材料で造る範囲は、当該吹抜きを含めて準耐火構造の床若しくは壁又は防火設備で区画された吹抜き部分と一体となっている空間の全てとする。
なお、「避難階からその直上階又は直下階のみに通ずる吹抜き部分」とは、避難階と直上階又は避難階と直下階のそれぞれ2層にわたる空間のみをいい、避難階の

直下階から直上階までの3階層にわたるものは含まれない。(昭44.5.1建設省住指発第149号)

- (3) 百貨店、マーケット等のエスカレーター周囲の防火区画にあつては、通行に必要な部分を除いて、エスカレーターの側面部分は可能な限り耐火構造の壁とし、防火シャッターで区画する場合はガラススクリーン(網入りガラス等)を併設すること。
- (4) エスカレーター部分は建基令第112条第9項の昇降路に該当するので、防火防煙シャッターによる堅穴区画とすること。
- (5) エスカレーター周囲を区画する場合は、避難用とびらを設けること。
- (6) 堅穴部分とその他の部分とを区画する場合、直接外気に開放されている廊下、バルコニー等はその他の部分から除かれる。(図3-2図参照)



第3-2図

第3-2表 堅穴区画一覧表

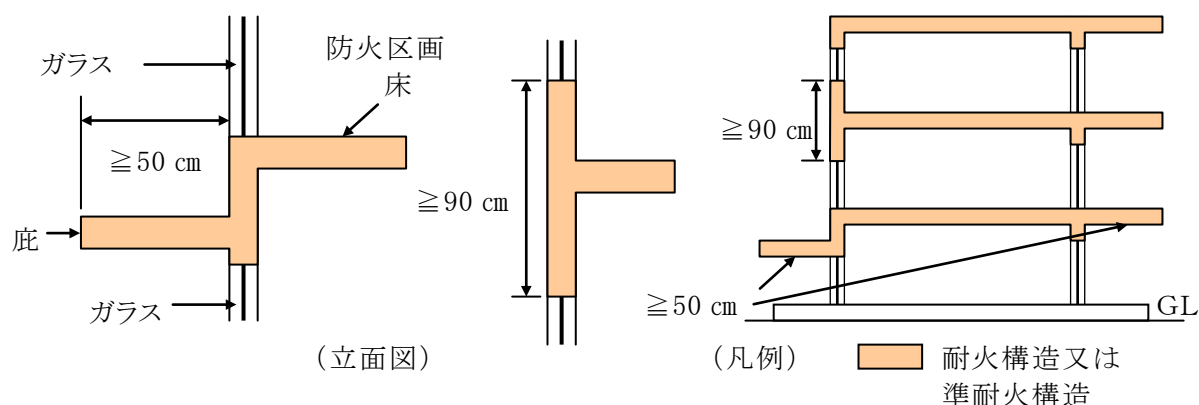
種別	対象建築物	区画面積	区画構造		緩和・その他の特例
			壁	防火設備	
堅穴区画	主要構造部が準耐火構造で、地階又は3階以上に居室のある建築物	メゾネット住戸、吹抜き、階段、エレベーター昇降路、ダクトスペースその他堅穴区画形成する部分の周囲を区画	準耐火構造	防火設備(注)	①避難階の直上階又は直下階のみに通じる吹抜き部分、階段部分で内装(下地を含む。)を不燃材料で造ったもの ②階数≤3で延べ面積≤200㎡の住宅、長屋・共同住宅の住戸の吹抜き、階段部分の昇降機の昇降路部分等は除外

注) 常時開放式の場合は、煙感知器連動、かつ、遮煙性能を有すること。(建基令第112条第14項2号)(昭和48.12.28建設省告示第2564号)

3 防火区画に接する外壁(スパンドレル)

面積区画及び堅穴区画が外壁面と接している部分にスパンドレル若しくは50cm以上突き出したひさし、床、そで壁等を設置しなければならない。(第3-3図参照)

第3 防火区画



第3-3図

4 異種用途区画（第3-3表参照）

建基令第112条第12項、第13項で、建基法第24条又は同法第27条各号のいずれかに該当する場合において、その部分とその他の部分を用途区画する場合は、原則として建基法別表第1（イ）欄の枠内の用途相互間（例えば建基法第24条第1号の学校と劇場との間）についても区画すること。ただし、異種用途であっても、百貨店の一角にある喫茶店・食堂、ホテルのレストラン等で原則として下記の要件に該当する場合には区画は不要とすることができる。

- (1) 管理者が同一であること。
- (2) 利用者が一体施設として利用するものであること。
- (3) 利用時間がほぼ同一であること。
- (4) 自動車車庫、倉庫等以外の用途であること。

第3-3表 異種用途区画一覧表

種別	対象建築物	区画面積	区画構造		緩和・その他の特例
			壁	防火設備	
異種用途区画	建築物の一部が建基法第24条に該当する建築物	該当用途部分相互間、及びその他の部分との間を区画	準耐火構造	防火設備 注)	物販店舗と飲食店は、原則として異種用途であり、相互に区画する必要があるが、物販店舗の一角にある喫茶店、食堂等で管理者が同一、利用者が一体施設として利用するものであれば、区画は不要とする。
	建築物の一部が建基法第27条に該当する建築物		準耐火構造 (1時間以上)	特定防火設備 注)	

注) 常時開放式の場合は、煙感知器連動、かつ、遮煙性能を有すること。(建基令第112条第14項2号)(昭48.12.28 建設省告示第2564号)

5 防火設備（第3-4表参照）

防火設備は、第2.8によるほか、次によること。

- (1) 建基令第112条第14項に規定する防火区画に用いる防火設備は、同項各号に掲げる要件を満たすものとして、国土交通大臣が定めた構造方法(昭48.12.28 建設省告示第2563号「防火区画に用いる防火設備等の構造方法を定める件」、以下「告示第2563号」という。)を用いるもの又は国土交通大臣の認定を受けたものとする。

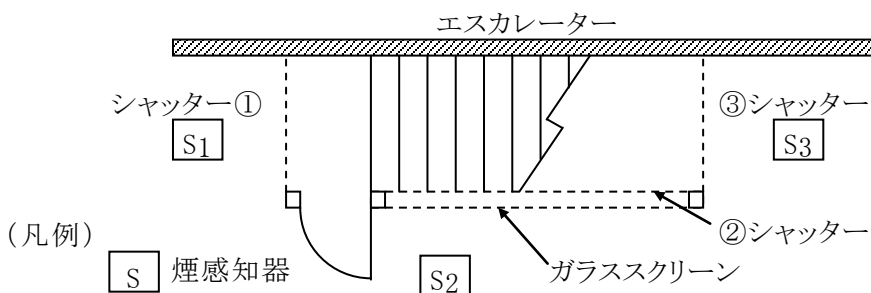
なお、告示第 2563 号で常時閉鎖式防火戸は 3 m²以内とされているが、これは開口部の大きさでなく、一の防火戸の大きさを規定しているものである。

また、3 m²を超える防火戸にあっては常時閉鎖式とせず、同告示第 1. 二. イからトに適合させること。

- (2) 一の堅穴区画に係る煙感知器連動の防火戸が同一階に 2 以上ある場合、原則として一の感知器の作動により、当該防火戸はすべて閉鎖し、防火区画を構成すること。

なお、感知器が故障しても作動するように手動閉鎖装置を容易に操作できる位置に設けること。(第 3 - 4 図参照)

※ S1, S2 又は S3 のいずれかが作動した場合は、シャッター①、②及び③が閉鎖すること。



第 3 - 4 図

- (3) 火災により煙が発生した場合に自動的に閉鎖しなければならない防火設備から 10m 以内の部分が、煙感知器の設置に不適当な場所 (告示第 2563 号第 1. 二. ニ. (2). (iii) に定める場所) である場合及び非火災報を発するおそれがある開放廊下等は、次に掲げる場所とし、当該防火設備は常時閉鎖式とすること。☞

- ① 換気口等の空気吹出口に近接する場所
- ② じんあい、微粉又は水蒸気が多量に滞留する場所
- ③ 腐食性ガスの発生するおそれのある場所
- ④ 厨房等正常時において煙等が滞留する場所
- ⑤ 排気ガスが多量に滞留する場所
- ⑥ 煙が多量に流入するおそれのある場所
- ⑦ 結露が発生する場所

なお、常時閉鎖式の防火設備により難い場合は次のいずれかによること。ただし、直接避難に係わりのない可動防煙垂れ壁、エスカレーター廻りの防火防煙シャッター等は蓄積機能を有する機器を使用しないこと。

- ① 煙感知器を蓄積型とする。
 - ② 非蓄積型の煙感知器を設ける場合は、二の感知器の作動の組み合わせにより連動させる。
- (4) 告示第 2563 号第 1. 二. ホ. (1) で「連動制御器は随時、制御の監視ができるもの」としているが、「電源を遮断することにより起動する防火戸の自動閉鎖機構の予備電源の設置等について」(昭 49. 4. 11 建設省住指発第 342 号。以下「第 342 号通

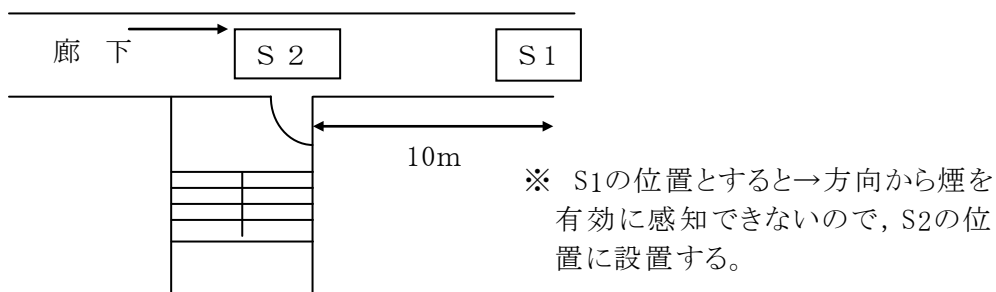
第3 防火区画

達」という。)により、通電状態がパイロットランプ等により確認できるものがこれに該当するものとする。☞

なお、監視規模が大きくなった場合は、防災センター等において防火戸の開閉状態も含めて監視できる集中制御方式とすること。☞

- (5) 告示第 2563 号第 1. 二. トで、防火戸の自動閉鎖機構（温度ヒューズ連動を除く。）は予備電源を必要としているが、電源を遮断することにより起動する防火戸の自動閉鎖機構で、シャッター以外の防火戸に用いるものについては、避難上の支障が生じるおそれのない場合、第 342 号通達により予備電源を設置しないことができるものとする。

- (6) 防火戸を連動させる感知器の設置は、いずれの方向からの煙でも感知するような位置、個数とすること。（第 3 - 5 図参照）

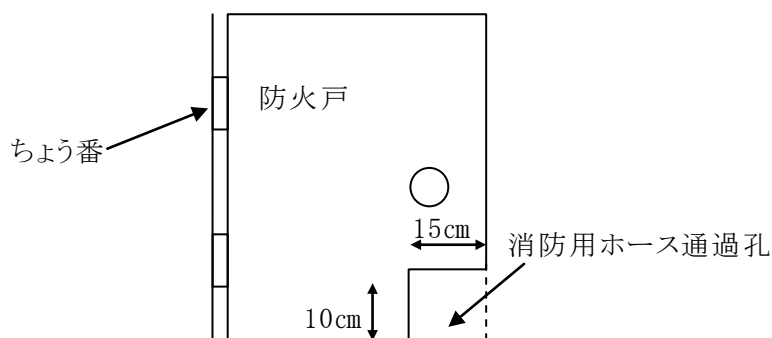


第 3 - 5 図

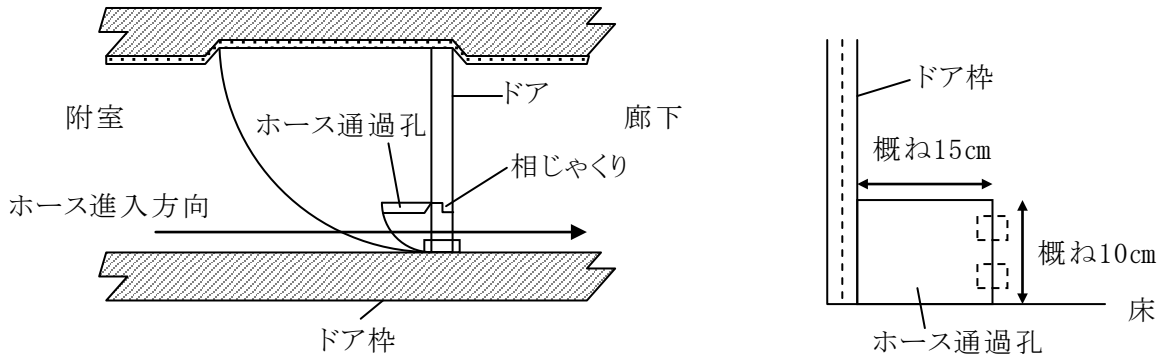
- (7) 特別避難階段の附室及び非常用昇降機の乗降ロビーの防火戸（室内側のもの）には、次により消防用ホース通過孔を設けることが望ましい。☞

- ① 位置はちょう番の反対側下部とする。
- ② 幅及び高さは、それぞれおおむね 15 cm 及び 10 cm とする。
- ③ 消防用ホース通過孔の部分は手動で開閉できるものとし、常時閉鎖状態が保持できるものとする。（第 3 - 6 図参照）

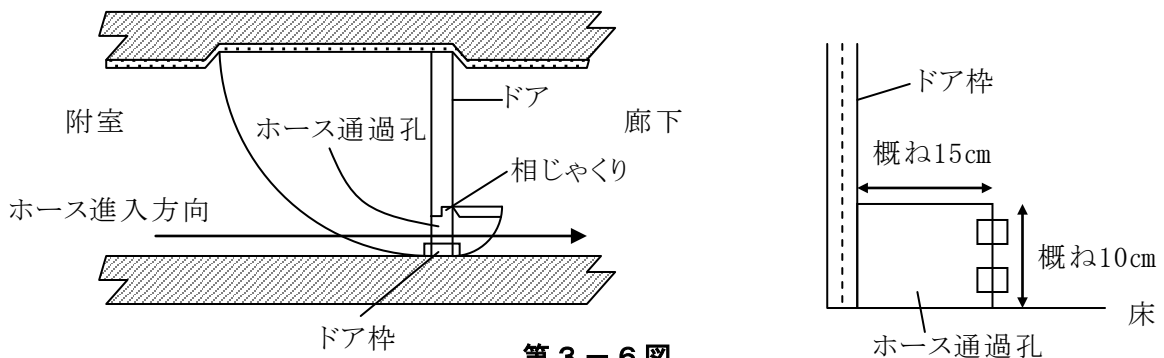
なお、消防用ホース通過孔について、構造に適合すれば当該通過孔の開き方向は、第 3 - 6 図の A, B いずれかの工法で施工しても差し支えないものとする。



A工法（扉を開く方向にホース通過孔が開く場合）



B工法（扉を開く方向と反対方向にホース通過孔が開く場合）

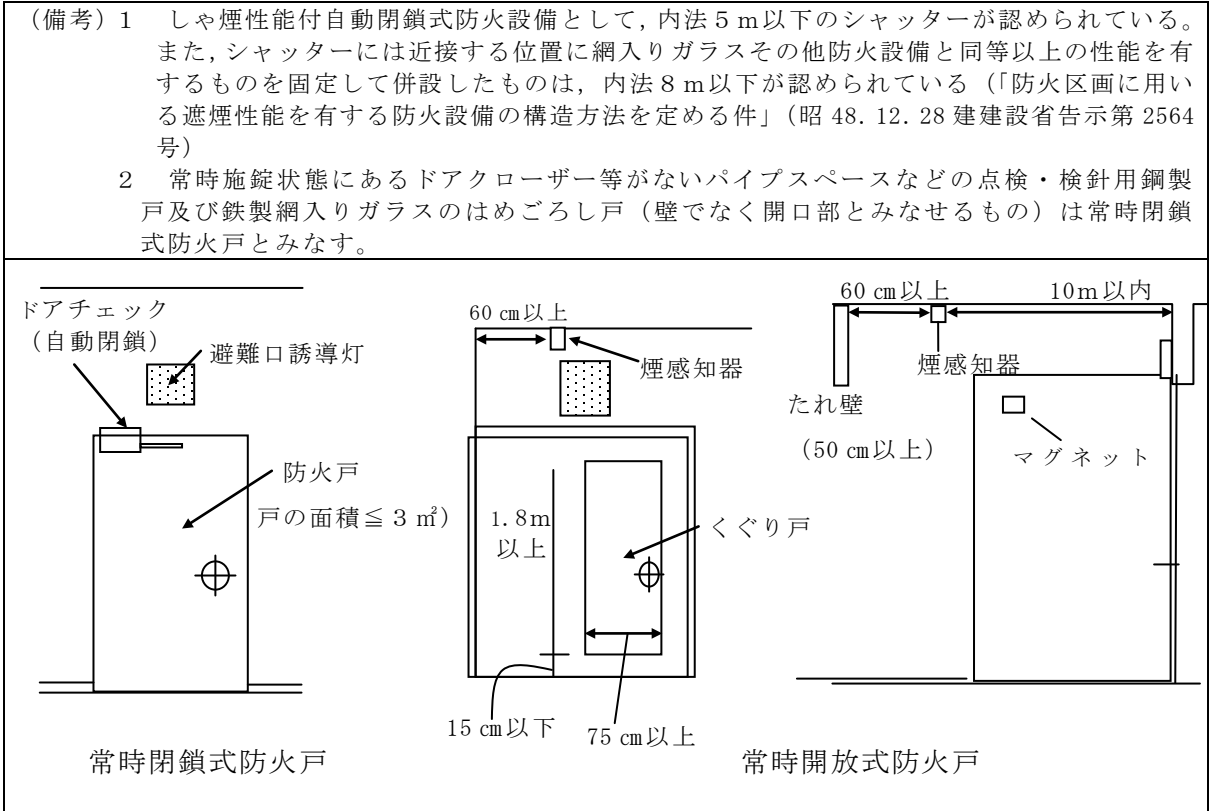


第3-6図

第3-4表 防火区画に用いる防火設備の適合要件

使用区分	原則	例 外
防火壁 面積区画	1 常時閉鎖式防火戸 (1) 直接手で開放できること (2) 自動的に閉まること (3) 戸の面積 $\leq 3 \text{ m}^2$ (4) 火災感知連動閉鎖機構不要 (5) ストッパーがないこと (6) くぐり戸不要	1 常時開放式防火戸（面積区画用） (1) 随時閉められること。 (2) 煙又は熱による火災感知連動閉鎖機構があること。（ただし、人の手により閉めることもできる。） (3) しゃ煙性能は無くともよい（通常の防火シャッターが許容される。）ただし、階段室、昇降機の昇降路の場合には、煙感知器連動、かつ、しゃ煙性能を有する構造 (4) 常時閉鎖式防火戸と併設する場合を除き、くぐり戸を設けること。くぐり戸には自動閉鎖装置付大きさは下記による。 幅 $\geq 75 \text{ cm}$ ，高さ $\geq 1.8 \text{ m}$ ，敷居高 $\leq 15 \text{ cm}$
堅穴区画 異種用途区画		2 常時開放式防火戸（堅穴区画用） (1) 随時閉められること (2) 煙感知器との連動閉鎖機構があること (3) しゃ煙性能が必要（原則として、従来の防火シャッターは不可。） (4) くぐり戸を設けること（仕様，1.(4)と同じ。）

第3 防火区画



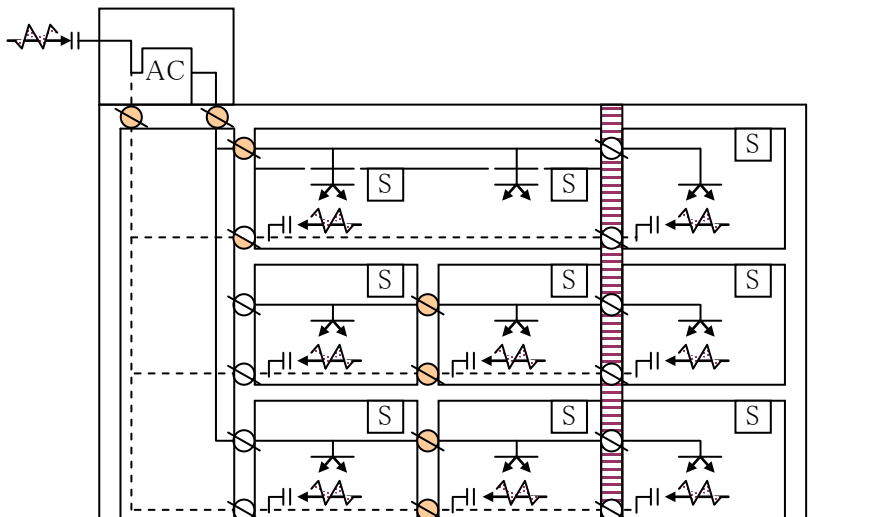
6 風道及び防火ダンパー

防火ダンパーは、第2.8によるほか、次によること。

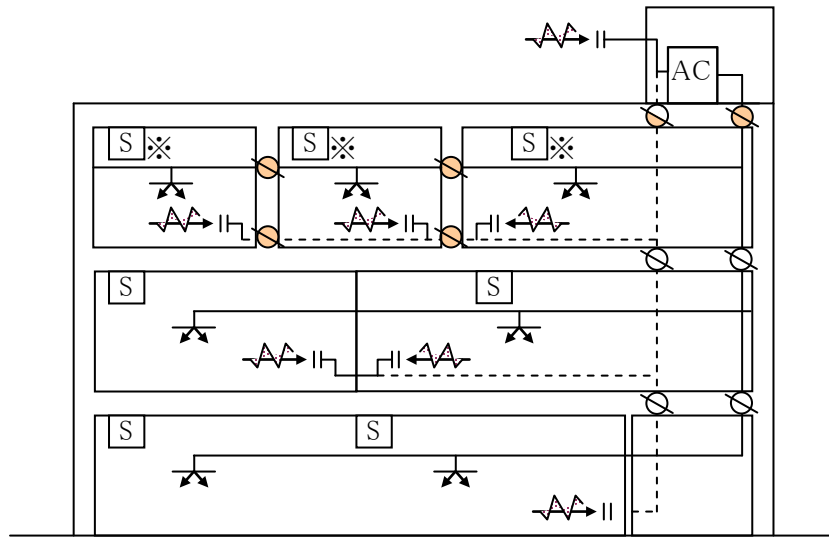
- (1) 予備電源としての自家発電設備室の換気風道は専用とし、当該換気風道については、機械換気設備の機械室及びポンプ室等（耐火構造の壁及び床又は特定防火設備で区画されているものに限る。）の部分を除き概ね30分間以上の耐火性能を有するもので被覆等をする事。（第3-7図参照）

なお、当該換気風道が建基令第112条等に規定する防火区画を貫通する場合、当該防火区画内を貫通する部分の風道は耐火構造で造る等、当該区画貫通部に防火ダンパーを設けない構造とすること。

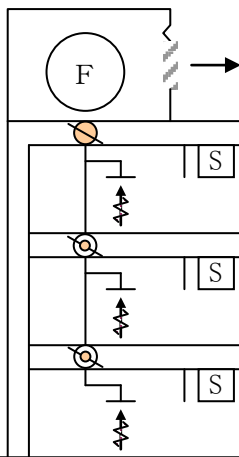
例-1



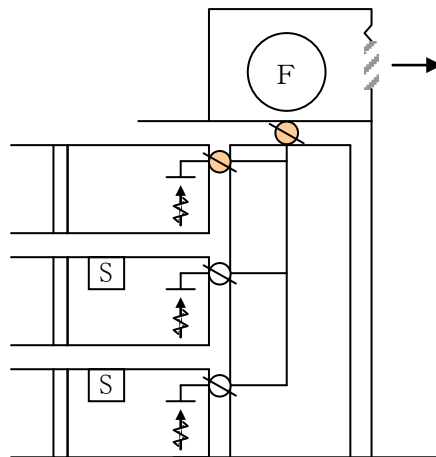
例-2



例-3 (湯沸室系統)

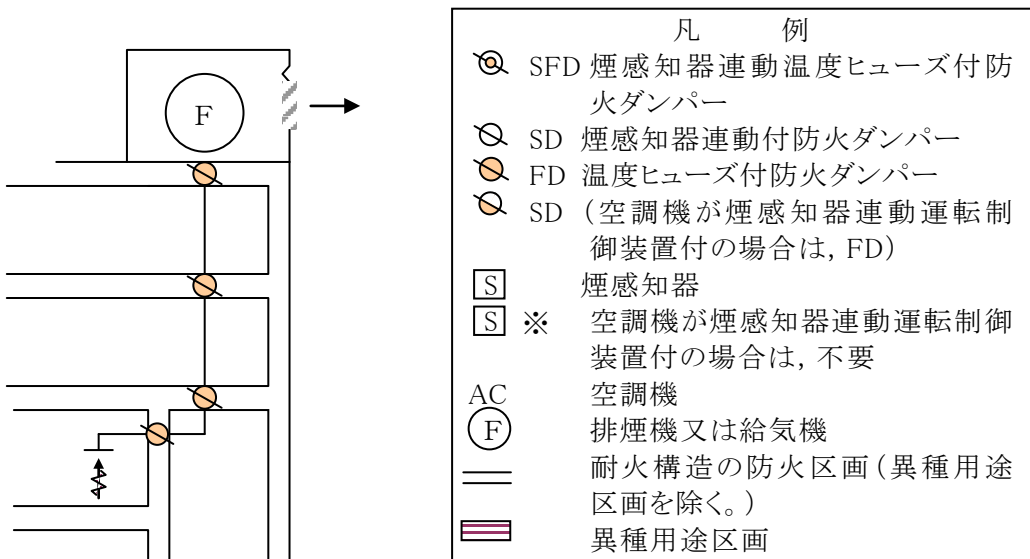


例-4 (便所系統)



(注)避難上及び防火上支障がない場合は、SFDをSD又はFDとすることができる。

例-5



第3-7図

第3 防火区画

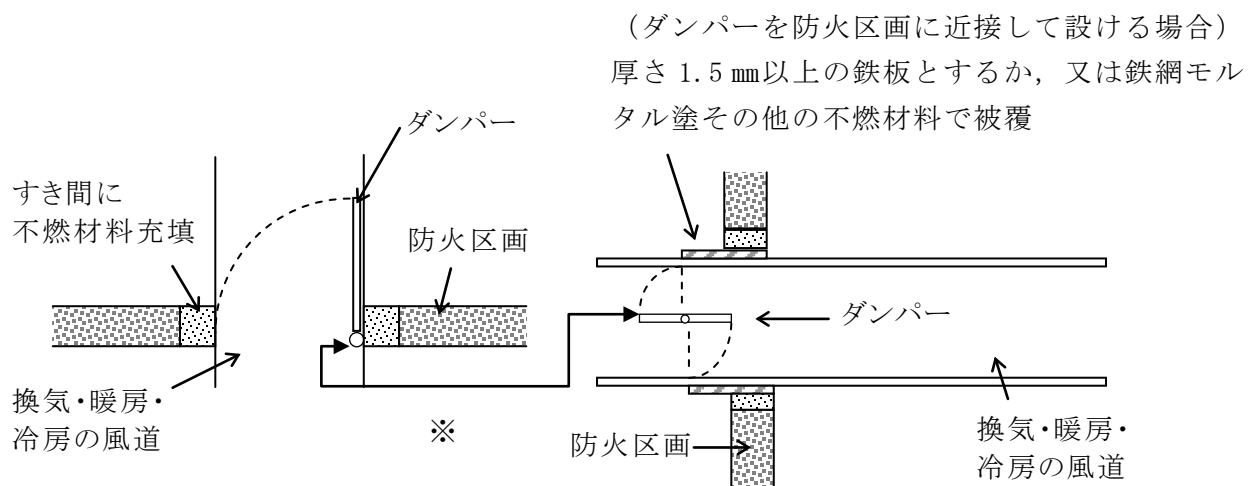
(2) 防火ダンパーは、可能な限り防火区画の壁又は床の貫通する部分に取り付けること。

なお、やむを得ず貫通部分に近接して設ける場合については、防火ダンパーと当該防火区画との間のダクトは、厚さ 1.5 mm 以上の鉄板とするか、又は鉄網モルタル塗その他の不燃材料で被覆し、火災時に脱落等をしないように吊金具等で壁、床に堅固に取り付けること。

(「防火区画を貫通する風道に防火設備を設ける方法を定める件」(平 12. 5. 26 日建設省告示第 1376 号))

参考…防火区画を貫通する設備風道のダンパー (第 3-8 図参照)

防火区画を貫通する設備風道のダンパー



- ※ ① 厚さ 1.5 mm 以上の鉄板
「特定防火設備の構造方法を定める件」(平 12. 5. 25 建設省告示第 1369 号)
- ② 堅穴区画・異種用途区画の閉鎖機構 煙感知器連動防火ダンパー
面積区画の閉鎖機構 熱感知器又は煙感知器連動防火ダンパー
- ③ 閉鎖した場合防火上支障のあるすき間が生じないこと。
- ④ 構造等 「防火区画を貫通する風道に設ける防火設備の構造方法を定める件」
(昭 48. 12. 28 第 2565 号)

第 3-8 図

(3) 防火区画を貫通する防火ダンパーの閉鎖方式は次によること。(第3-5表参照)

第3-5表

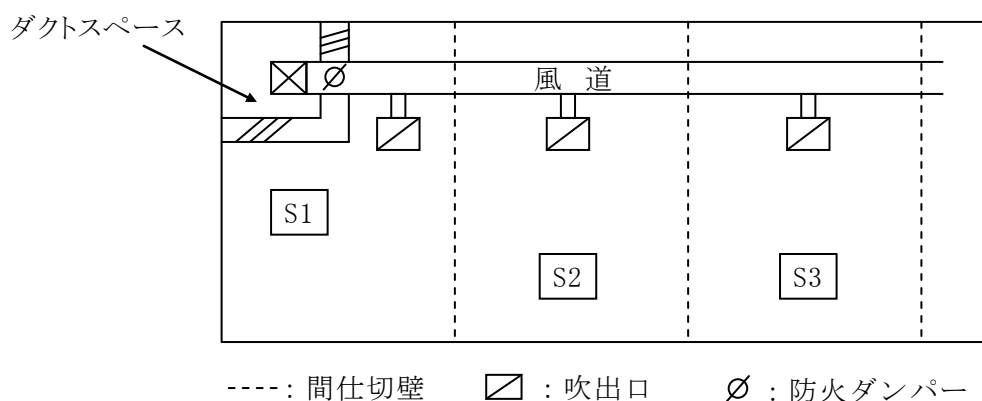
対象建築物等		防火区画の種類		ダンパーの閉鎖方式
耐火建築物 又は準耐火 建築物	耐火建築物等	面 積 区 画	1,500 m ²	F D, S F D
	法第27条第2項, 法62 条第1項に基づく準耐火 建築物		500 m ² 1,000 m ²	
11階以上の 部分	内装仕上を難燃材料	高 層 面 積 区 画	100 m ²	F D, S F D
	内装仕上・下地とも準不燃 材料		200 m ²	
	内装仕上・下地とも不燃材 料		500 m ²	
主要構造部が準耐火構造で、地階又は3 階以上に居室のある建築物		縦穴区画		S F D
建築物の一部が建基法第24条に該当す る建築物		異種用途区画		S F D
建築物の一部が建基法第27条に該当す る建築物				S F D
共同住宅等の界壁, 学校, 病院, ホテル 等の防火上主要な間仕切壁及び木造小 屋組の隔壁		界壁, 間仕切壁, 隔壁		F D, S F D
大規模木造建築物		防火壁 (1,000 m ² 区画)		F D, S F D
地下街		各構えと界壁		S F D
		各構えと地下道の区画		

※ F D 温度ヒューズ又は熱感知器連動 S F D (S D) 煙、熱煙複合感知器連動

(4) 前(2)によるダンパーの煙感知器は、間仕切壁等(防煙壁を含む。)で区画された場所で当該ダンパーに係る風道の換気口の空気吹き出し口等がある場合は、壁(天井から50cm以上下方に突き出した垂れ壁等含む。)から60cm以上離れた天井等の室内に面する部分(廊下等狭い場所であるために60cm以上離すことができない場合にあっては、当該廊下等の天井等の室内に面する部分の中央の部分)に設けること。(昭56.6.15建設省住指発第165号)

なお、第3-9図のような場合、当該風道の吹き出し口又は吸込口がある部分のいずれかの感知器の作動によっても閉鎖すること。☞

第3 防火区画



第3-9図

(5) 温度ヒューズは、当該温度ヒューズに連動して閉鎖するダンパーに近接した場所で風道の内部に設けること。(昭56. 6. 15日建設省住指発第165号)

7 防火区画等を貫通する給水管，配電管その他の管の外径（第3-6表参照）

建基令第129条の2の5第1項第7号口の規定に基づき国土交通大臣が定める防火区画等を貫通する給水管，配電管その他の管の外径は，給水管の用途，覆いの有無，材質，肉厚及び当該給水管等が貫通する床，壁，柱又ははり等の構造区分に応じ，表に掲げる数値とする。(平12. 5. 31建設省告示第1422号)

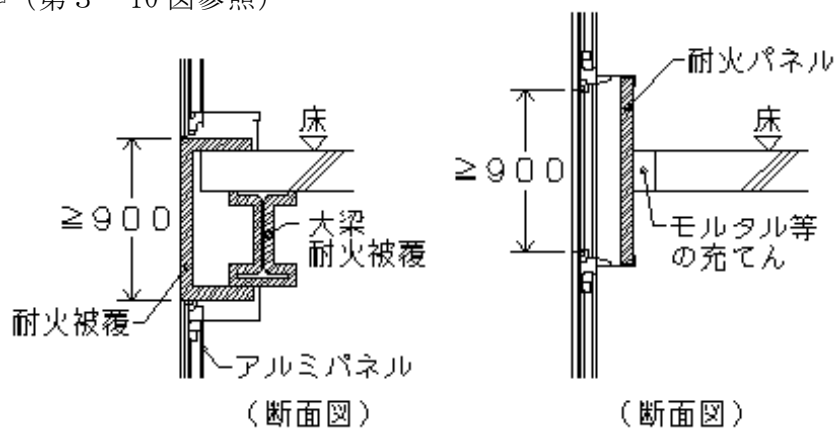
第3-6表

給水管等の用途	覆いの有無	材質	肉厚	給水管等の外径			
				給水管等が貫通する床，壁，柱又ははり等の構造区分			
				防火構造	30分耐火構造	1時間耐火構造	2時間耐火構造
給水管		難燃材料又は硬質塩化ビニル	5.5mm以上	90mm	90mm	90mm	90mm
			6.6mm以上	115mm	115mm	115mm	90mm
配電管		難燃材料又は硬質塩化ビニル	5.5mm以上	90mm	90mm	90mm	90mm
排水管及び排水管に附属	覆いのない場合	難燃材料又は硬質塩化ビニル	4.1mm以上	61mm	61mm	61mm	61mm
			5.5mm以上	90mm	90mm	90mm	61mm

する 通気管			6.6mm 以上	115mm	115mm	90mm	61mm
	厚 さ 0.5mm 以 上 の 鉄 で 覆 れ い 場 合	難 燃 材 料 又 は 硬 質 塩 化 ビ ニ ル	5.5mm 以上	90mm	90mm	90mm	90mm
			6.6mm 以上	115mm	115mm	115mm	90mm
			7.0mm 以上	141mm	141mm	115mm	90mm
<p>1 この表において、30分耐火構造、1時間耐火構造及び2時間耐火構造とは、通常の火災時の加熱にそれぞれ30分、1時間及び2時間耐える性能を有する構造をいう。</p> <p>2 給水管等が貫通する建基令第112条10項ただし書きの場合における同項ただし書のひさし、床、そで壁その他これらに類するものは、30分耐火構造とみなす。</p> <p>3 内部に電線等を挿入していない予備配管にあっては、当該管の先端を密閉してあること。</p>							

8 その他

- (1) 令別表第1.(5)項イ及び(6)項の用途のうち就寝施設にあっては、病院、客室等の就寝室と廊下とを準耐火構造の壁で区画し、開口部にあっては防火戸を設けること。
 - (2) 建基令第114条第1項で共同住宅等の各戸を準耐火構造の壁で区画する場合、同第112条第10項及び第11項に準じ、区画する界壁が接する外壁部分(90cm幅)を準耐火構造とし、当該部分にある開口部には防火戸を設けるか、50cm以上突き出した耐火構造のひさし若しくはそで壁を設けること。
 - (3) 冷凍倉庫等において壁、床を断熱する場合、壁と床が接する部分に断熱材によって防火的なすき間が生じないようにすること。
- ※ 壁の断熱工事をした後に床版を取り付ける工法の場合、すき間が生じやすい。
- (4) カーテンウォール工法にあっては、床版先端とカーテンウォールとの間にすき間が生じやすいが、すき間にはモルタル又はロックウール等を十分に充填すること。
- また、カーテンウォール支持部材及び構造上重要な方立も耐火被覆をすること。
- ☞ (第3-10図参照)



第3-10図

第3 防火区画

- (5) プレキャストコンクリート板を使用する壁、床にあっては、所定の施工仕様に基
づき目地部分のすき間充填や端部の耐火被覆を十分に行うこと。
- (6) 建基令第 112 条第 1 項でスプリンクラー設備等の消防用設備等を設ける場合、消
防法令の基準を準拠させること。なお、同第 129 条で設ける場合も同様とする。
- ※ 設置に係るスプリンクラーヘッドの個数は、規則第 13 条の 6 第 1 項第 1 号表中
「その他のもの」とする。

【参考】 関係の条文

建 基 法	建 基 令	建 設 省 告 示
第 2 条(定義)	第 109 条 (防火戸その他の防火設備)	平 12. 5. 24 第 1360 号 (防火設備の構造方法を定める件)
	第 109 条の 2 (遮炎性能に関する技術的基準)	
第 26 条(防火壁)	第 112 条 (防火区画)	昭 48. 12. 28 第 2563 号 (防火区画に用いる防火設備等の構造方法 を定める件) 昭 48. 12. 28 第 2564 号 (防火区画に用いる遮煙性能を有する防 火設備の構造方法を定める件) 昭 48. 12. 28 第 2565 号 (防火区画を貫通する風道に設ける防火 設備の構造方法を定める件) 昭 49. 12. 28 第 1579 号 (風道の耐火構造等の防火区画を貫通す る部分等にダンパーを設けないことに つき防火上支障がないと認める場合を 指定する件) 平 12. 5. 25 第 1369 号 (特定防火設備の構造方法を定める件) 平 12. 5. 25 第 1376 号 (防火区画を貫通する風道に防火設備を 設ける方法を定める件)
	第 113 条 (木造等の建築物の防火壁)	平 12. 5. 25 第 1367 号 (準耐火建築物と同等の性能を有する建 築物等の屋根の構造方法を定める件)
	第 114 条 (建築物の界壁、間仕切壁及び隔壁)	平 6. 8. 26 第 1882 号 (小屋裏隔壁の設置を要しない畜舎等の 基準を定める件) 平 12. 5. 26 第 1377 号 (建築物の界壁、間仕切壁又は隔壁を貫 通する風道に設ける防火設備の構造方 法を定める件)
	第 115 条の 2 (防火壁の設置を要しない建築物に 関する技術的基準等)	昭 62. 11. 10 第 1900 号(耐火構造の床 又は壁を貫通する給水管, 配電管その 他の管の部分及びその周囲の部分の構造 方法を定める件)

		<p>昭 62. 11. 10 第 1901 号 (通常の火災時の加熱に対して耐力の低下を有効に防止することができる主要構造部である柱又ははりを接合する継手又は仕口の構造方法を定める件)</p> <p>昭 62. 11. 10 第 1902 号 (通常の火災により建築物全体が容易に倒壊するおそれのない構造であることを確かめるための構造計算の基準を定める件)</p> <p>平 6. 7. 28 第 1716 号 (防火壁の設置を要しない畜舎等の基準を定める件)</p> <p>平 12. 5. 25 第 1368 号 (床又はその直下の天井の構造方法を定める件)</p> <p>平 12. 5. 26 第 1380 号 (耐火建築物とすることを要しない特殊建築物の主要構造部の構造方法を定める件)</p>
第 35 条の 3 (無窓の居室等の主要構造部)	第 111 条 (窓その他の開口部を有しない居室等)	
第 36 条 (特殊建築物等の避難及び消火に関する技術的基準)	第 115 条 (建築物に設ける煙突)	<p>平 16. 9. 29 国交通告第 1168 号 (煙突の上又は周囲にたまるほこりを煙突内の廃ガスその他の生成物の熱により燃焼させない煙突の小屋裏, 天井裏, 床裏等にある部分の構造方法を定める件)</p> <p>昭 56. 11. 12 第 1112 号 (ボイラーの燃料消費量, 煙道接続口の中心から頂部までの高さの基準等を定める件)</p> <p>昭 56. 6. 1 第 1098 号 (建築基準法施行令第 115 条第 1 項第 1 号から第 3 号までの規定を適用しないことにつき防火上支障がない煙突の構造を定める件)</p>
	第 129 条の 2 の 5 (給水, 排水その他の配管設備の設置及び構造)	<p>平 12. 5. 31 第 1412 号 (建築物に設ける換気, 暖房又は冷房の設備の風道及びダストシュート, メールシュート, リネンシュートその他これらに類するものの設置に関して防火上支障がない部分を定める件)</p> <p>平 12. 5. 31 第 1422 号 (準耐火構造の防火区画等を貫通する給水管, 配電管その他の管の外径を定める件)</p>
建基市条例第 22 条 (自動車車庫等の防火区画)		

第3 防火区画