

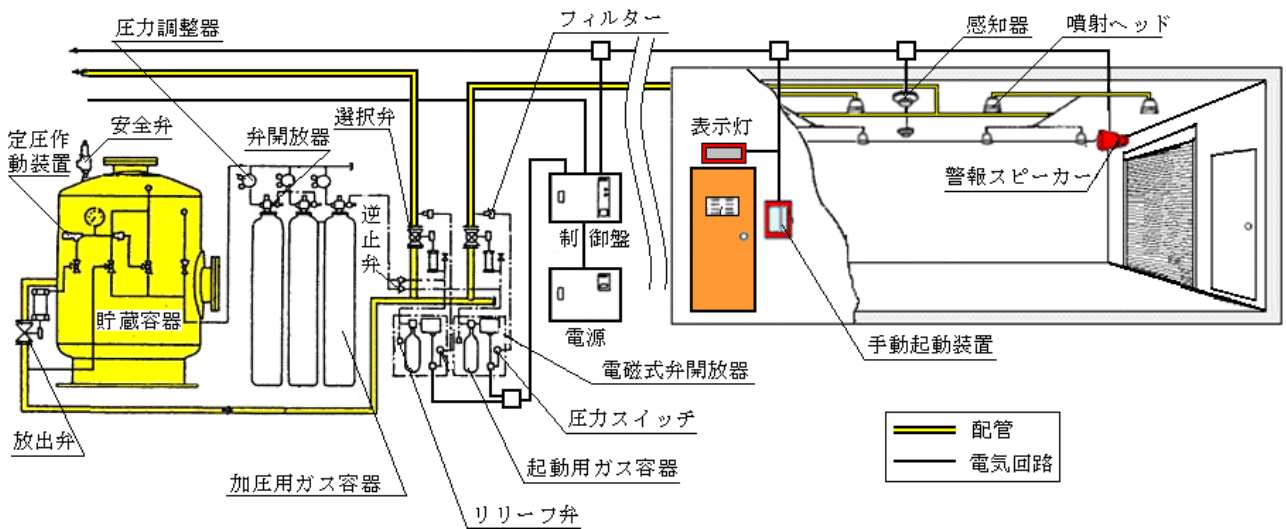
第 8 粉末消火設備

噴射ヘッド又はノズルから消火粉末を放射し、消火粉末の燃焼反応に対する抑制作用を利用して消火する設備で、消火粉末が充填されている貯蔵容器、噴射ヘッド、起動装置、音響警報装置、配管、電源（非常電源を含む。）、加圧用ガス容器、定圧作動装置、感知器、表示灯、配線、標識等から構成されるもので、表面火災に対する消火性能の速効性及び電気機器に対する絶縁性が高いため、これらに対する消火に適するほか、可燃性液体の火災に対して有効である。

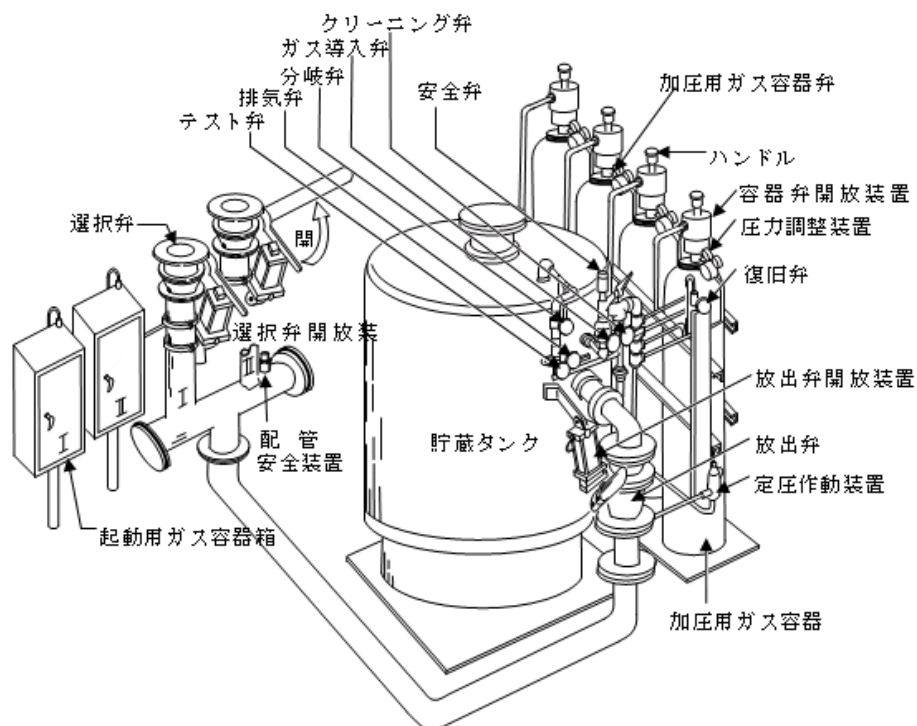
1 設備の概要

(1) 全域放出方式

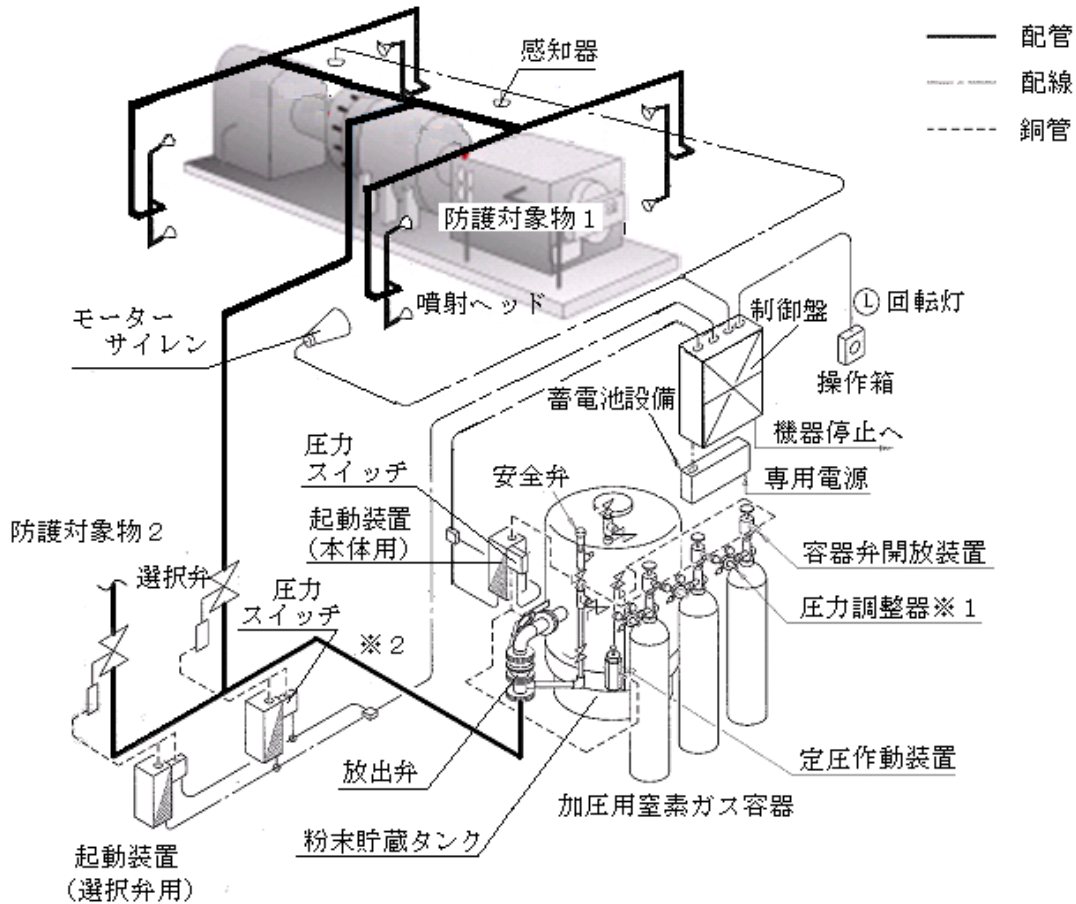
① 系統図による設置例



② 粉末消火設備粉末容器附属機器図



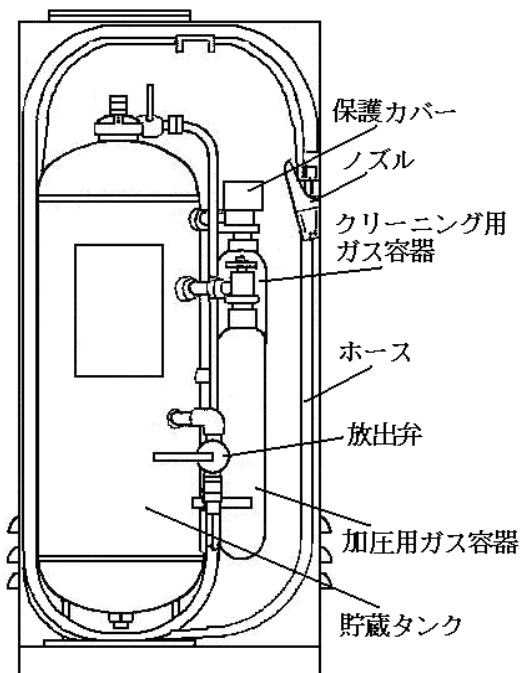
(2) 局所放出方式



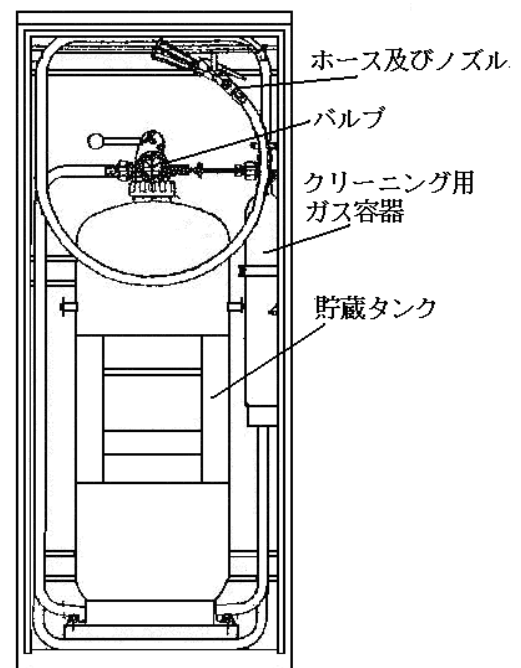
※1 圧力調整器は使用数が1の構成もある。

※2 圧力スイッチの作動信号取出位置は選択弁等から取る構成もある。

(3) 移動式



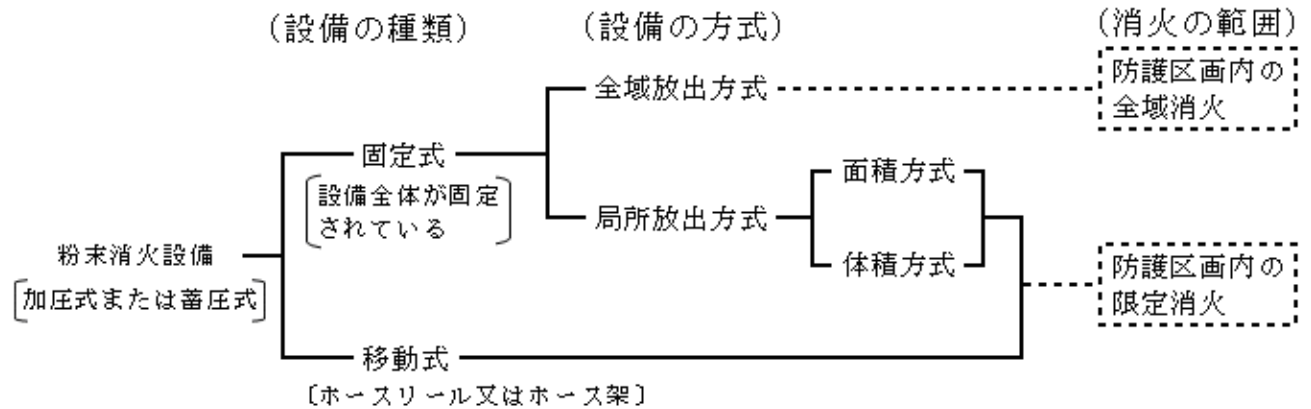
移動式粉末消火設備 (加圧式)



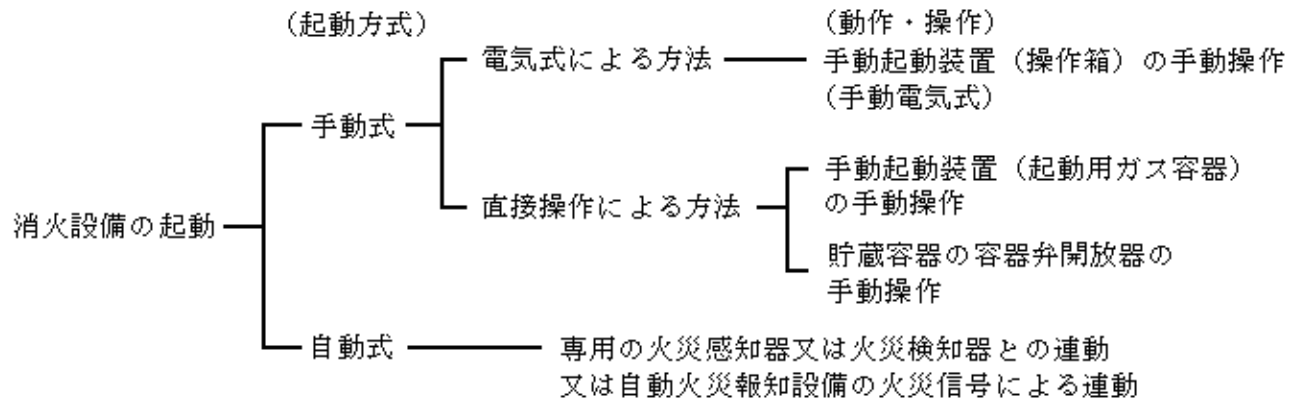
移動式粉末消火設備 (蓄圧式)

1-2 設備の種類

消火設備の種類と設備方式



消火設備の起動方式による分類



2 消火剤

(1) 消火剤の基準

消火剤の成分及び性状は、消火器用消火剤の技術上の規格を定める省令（昭和 39 年自治省令第 28 条）第 7 条（粉末消火薬剤）に適合した検定品であること。

(2) 消火剤の種類

消火剤の種類は、規則第 21 条第 3 項の規定によるほか、第 8-1 表のとおりとする。

なお、「駐車のために供される部分」に設ける場合は、第 3 種粉末に限るものとする。

第 8-1 表

消火剤の種類	消火剤の内容	消火剤の色	適応火災
第 1 種粉末	炭酸水素ナトリウムを主成分とするもの	白	BC 火災
第 2 種粉末	炭酸水素カリウムを主成分とするもの	紫	BC 火災
第 3 種粉末	りん酸塩類等を主成分とするもの	ピンク	ABC 火災
第 4 種粉末	炭酸水素カリウムと尿素の反応物	ねずみ色	BC 火災
第 5 種粉末	特定の危険物に適応されると認められるもの		

(3) 貯蔵しなければならない消火剤の量

- ① 規則第 21 条第 3 項に規定する消火剤の貯蔵容器又は貯蔵タンク（以下「貯蔵容器等」という。）に貯蔵しなければならない消火剤の量は、全域放出方式又は局所放出方式の別によって、次式により算出した量以上の量とすること。

ア 全域放出方式

消火剤の種別に応じて、第 8 - 2 表に示す数値を用いて算出すること。

$$\text{消火剤量 (kg)} = \text{防護区画の体積 (m}^3\text{)} \times F_v \text{ (kg/m}^3\text{)} + \text{自動閉鎖装置が設けられていない開口部の面積 (m}^2\text{)} \times F_a \text{ (kg/m}^2\text{)}$$

F_v : 防護区画の体積 1 m³当りの消火剤量
 F_a : 自動閉鎖装置が設けられていない開口部 1 m²当りの消火剤量

第 8 - 2 表

消火剤の種別	防護区画の体積 1 m ³ 当りの消火剤の量 : F_v (kg)	開口部 1 m ² 当りの消火剤の量 : F_a (kg)
第 1 種粉末	0.60	4.5
第 2 種粉末	0.36	2.7
第 3 種粉末	0.36	2.7
第 4 種粉末	0.24	1.8

イ 局所放出方式

消火剤の種別に応じて、第 8 - 3 表に示す数値を用いて算出すること。

なお、防護空間とは、防護対象物の周囲 0.6m 以内の空間をいう。

(第 8 - 1 図参照)

[面積方式]

$$\text{消火剤量 (kg)} = \{ \text{防護対象物の表面積 (m}^2\text{)} \times F_s \text{ (kg/m}^2\text{)} \} \times 1.1$$

F_s : 防護対象物の表面積 1 m²当りの消火剤量

(注) 表面積の計算において、防護対象物の一辺の長さが 0.6m 以下の場合、一辺の長さを 0.6m として計算する。

[体積方式]

$$\text{消火剤量 (kg)} = \text{防護空間体積 (m}^3\text{)} \times \{ X - Y \left(\frac{a}{A} \right) \} \times 1.1$$

X, Y : 消火剤の種別に応じた係数

a : 防護対象物の周囲 0.6m 以内に設けられた壁の実面積

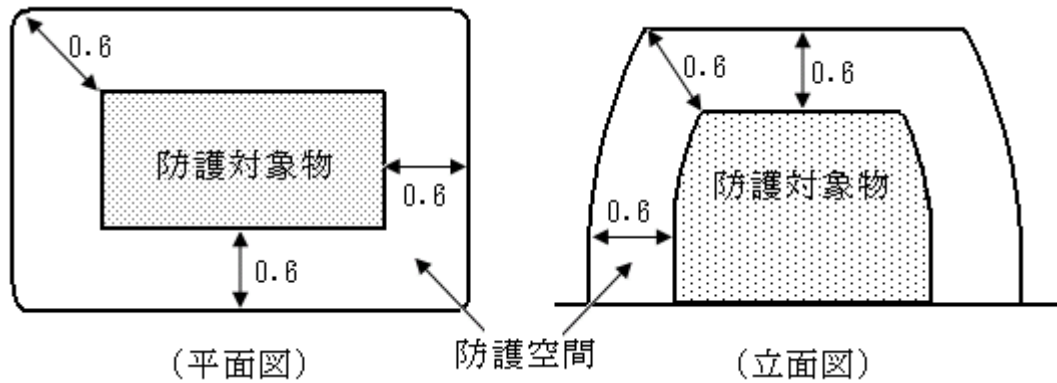
A : 防護空間の壁の合計面積。壁の無い部分にあつては、壁があると仮定した場合の面積

(注) 通信機械室にあつては、さらに 0.7 を乗じた量とする。

第 8 - 3 表

消火剤の種別	防護対象物の表面積 1 m ² 当りの消火剤の量 : F_s (kg)	X の値	Y の値
第 1 種粉末	8.8	5.2	3.9
第 2 種粉末	5.2	3.2	2.4
第 3 種粉末	5.2	3.2	2.4
第 4 種粉末	3.6	2.0	1.5

※ 駐車のに供される部分にあつては、防護対象物の表面積を放射区域（一の選択弁により消火剤が放射される区域をいう。以下同じ。）の床面積と読み替えるものとする。



第 8 - 1 図

- ② 同一の防火対象物又はその部分に防護区画又は防護対象物が 2 以上存する場合には、それぞれの防護区画又は防護対象物について前①ア及びイで算出した量のうち最大となる以上の量とすること。
- ③ 危険物施設の消火剤量については、前①ア及びイの計算式に第 8 - 4 表に定める係数を乗じた量とすること。

第 8 - 4 表

危険物	係数				危険物	係数			
	第 1 種	第 2 種	第 3 種	第 4 種		第 1 種	第 2 種	第 3 種	第 4 種
アクリロニトリル	1.2	1.2	1.2	1.2	灯油	1.0	1.0	1.0	1.0
アセトニトリル	1.0	1.0	1.0	1.0	トルエン	1.0	1.0	1.0	1.0
アセトン	1.0	1.0	1.0	1.0	ナフサ	1.0	1.0	1.0	1.0
アニリン	1.0	1.0	1.0	1.0	菜種油	1.0	1.0	1.0	1.0
エタノール	1.2	1.2	1.2	1.2	ピリジン	1.0	1.0	1.0	1.0
塩化ビニル	-	-	1.0	-	ブタノール	1.0	1.0	1.0	1.0
ガソリン	1.0	1.0	1.0	1.0	プロパノール	1.0	1.0	1.0	1.0
軽油	1.0	1.0	1.0	1.0	ヘキサン	1.2	1.2	1.2	1.2
原油	1.0	1.0	1.0	1.0	ヘプタン	1.0	1.0	1.0	1.0
酢酸	1.0	1.0	1.0	1.0	ベンゼン	1.2	1.2	1.2	1.2
酢酸エチル	1.0	1.0	1.0	1.0	ペンタン	1.4	1.4	1.4	1.4
ジオキサン	1.2	1.2	1.2	1.2	ボイル油	1.0	1.0	1.0	1.0
重油	1.0	1.0	1.0	1.0	メタノール	1.2	1.2	1.2	1.2
潤滑油	1.0	1.0	1.0	1.0	メチルエチルケトン	1.0	1.0	1.2	1.0
テトラヒドロフラン	1.2	1.2	1.2	1.2	モノクロルベンゼン	-	-	1.0	-

3 全域放出方式

- (1) 貯蔵容器等の設置場所
第 6 不活性ガス消火設備 2.(2)を準用すること。
- (2) 貯蔵容器及び貯蔵容器に付属する弁類等
規則第 21 条第 4 項の規定によるほか、次によること。
- ① 加圧式の粉末消火設備に使用される加圧用ガス容器及び蓄圧式の貯蔵容器は、高圧ガス保安法令に適合するものであること。
- ② 規則第 21 条第 4 項第 3 号ロからニ、第 5 号の 2 及び第 12 号に規定する安

全装置，容器弁，放出弁及び破壊板（以下「容器弁等」という。）は，認定品とすること。☞ i

- ③ 規則第 21 条第 4 項第 4 号に規定する残留ガスを排出するための排出装置を設けること。

(3) 選択弁

規則第 21 条第 4 項第 11 号の規定によるほか，第 6 不活性ガス消火設備 2.(4)を準用すること。

(4) 容器弁の開放装置

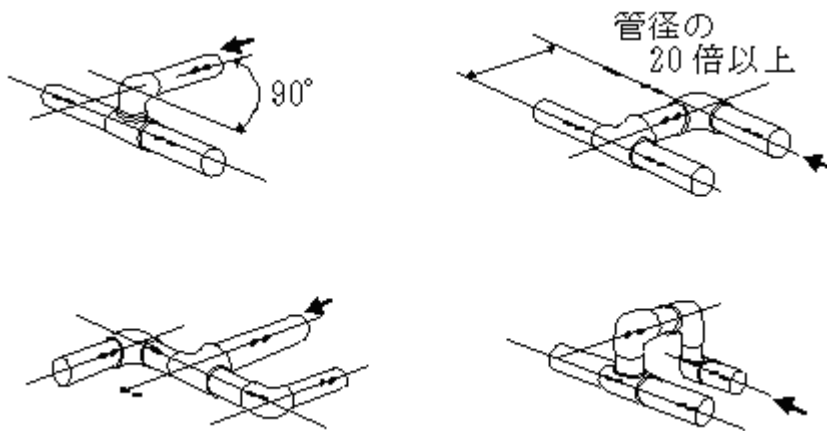
第 6 不活性ガス消火設備 2.(5).①を準用すること。

(5) 配管等

配管等は，規則第 21 条第 4 項第 7 号によるほか，次によること。

- ① 起動の用に供する配管で，起動容器と貯蔵容器間には，当該配管に誤作動防止のため逃し弁(リリースバルブ)を設けること。
- ② 主管の分岐部分から各ヘッドに至るまでの配管は，放射圧力が均一になるようすべてトーナメント形式とし，末端の取付ヘッド数を 2 個以内とすること。ただし，末端に有効な三方分岐管等を使用した場合は 3 個とすることができる。
- ③ 配管を分岐する場合は，粉末容器側にある屈曲部分から管径の 20 倍以上の距離をとること。ただし，粉末消火剤と加圧ガスの分離を防止できる配管方式とした場合は，この限りでない。(第 8-2 図参照)

粉末消火設備における T 型継手の良い配管方法



第 8-2 図

- ④ 規則第 21 条第 4 項第 4 号に規定する残留ガスを処理するクリーニング装置を設けること。
- ⑤ 配管等の圧力損失計算等については，(社)日本消火装置工業会基準によること。(資料 1 参照)
- ⑥ 管の呼び径と最低流量 (kg/sec) は第 8-5 表のとおりとし，消火剤最低流量を下回らないようにすること。☞ i

第 8 - 5 表

呼び径 (A)	第 1 種粉末	第 2 種粉末	第 3 種粉末	第 4 種粉末
15	0.5	0.4	0.4	0.3
20	1.0	0.8	0.8	0.6
25	1.6	1.3	1.3	0.9
32	2.6	2.1	2.1	1.5
40	3.6	2.9	2.9	2.1
50	5.8	4.7	4.7	3.3
65	9.5	7.7	7.7	5.4
80	13.4	10.7	10.7	7.6
90	17.9	14.5	14.5	10.2
100	22.8	18.5	18.5	13.0
125	35.2	28.5	28.5	20.1
150	49.6	40.2	40.2	28.3

- (6) 噴射ヘッド
規則第 21 条第 1 項第 1 号の規定によるほか、第 6 不活性ガス消火設備 2.(7)を準用すること。
- (7) 防護区画の構造等
第 6 不活性ガス消火設備 2.(8).①から⑤を準用すること。
- (8) 制御盤等 ☞ i
第 6 不活性ガス消火設備 2.(9) (①.アを除く。)を準用すること。
- (9) 圧力調整器
規則第 21 条第 4 項第 8 号に規定する圧力調整器は、次によること。 ☞ i
① 圧力調整器には、指示圧力が一次側にあつては 24.5MPa 以上、二次側にあつては調整圧力に見合った圧力計を取り付けること。
② 容器開放の際、二次圧力を概ね 1.5MPa ないし 2.0MPa に減圧し、貯蔵容器等に導入すること。
③ 圧力調整器は、有効放出時間において、放射圧力の 15%減まで維持できる流量性能を有するものであること。
- (10) 起動装置
規則第 21 条第 4 項第 14 号の規定によるほか、第 6 不活性ガス消火設備 2.(10) (②.イ及び④.ウただし書きを除く。)を準用すること。
なお、標識は、第 25 標識によること。
- (11) 音響警報装置
第 6 不活性ガス消火設備 2.(11)を準用すること。
- (12) 保安措置
規則第 21 条第 4 項第 16 号に規定する保安のための措置は、次によること。
① 遅延装置
制御盤には、起動装置の起動用スイッチ等の作動から貯蔵容器等の容器弁又は放出弁の開放までの時間が 20 秒以上となる遅延装置を設けること。
② 放出表示灯
第 6 不活性ガス消火設備 2.(12)を準用すること。
③ 注意銘板 ☞ i

第 6 不活性ガス消火設備 2. (13)を準用すること。

(13) 定圧作動装置

規則第 21 条第 4 項第 9 号に規定する定圧作動装置は、認定品とすること。

☞ i

(14) 非常電源及び配線等

規則第 21 条第 4 項第 17 号によるほか、第 2 屋内消火栓設備 8 を準用すること。

(15) 耐震措置

第 6 不活性ガス消火設備 2. (17)を準用すること。

4 局所放出方式

(1) 局所放出方式の粉末消火設備の設置場所

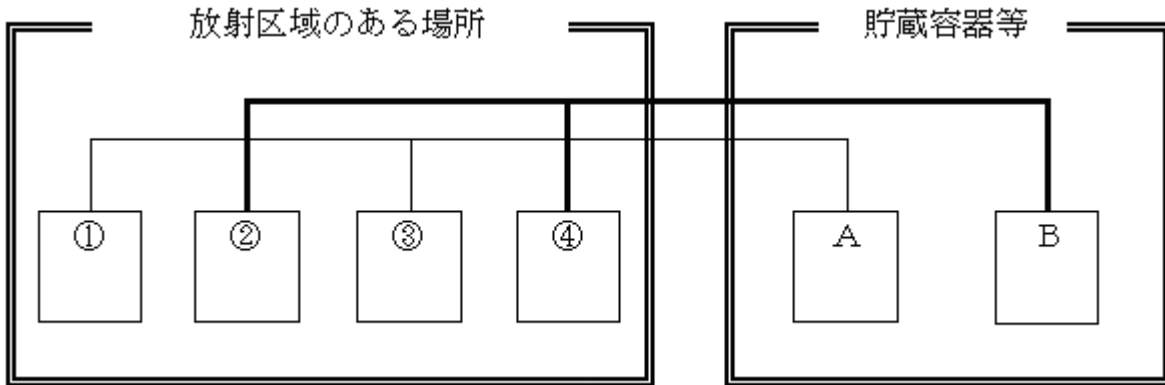
局所放出方式は、次に定める場所に設置することができるものであること。
ただし、オーバーヘッド方式によるものにあつては、この限りでない。

- ① 予想される出火箇所が特定の部分に限定される場所
- ② 全域放出方式又は移動式が不相当と認められる場所

(2) 貯蔵容器等の設置個数等

- ① 放射区域が相接して 2 以上ある場合は、貯蔵容器等を 2 個以上設置するものとし、貯蔵容器が受け持つこととなる各放射区域の辺が相互に接することとならないように組み合わせること。この場合、各容器からの配管は別系統とし、放射区域が直列に並ぶ場合は、1 個おきの放射区域を、また、放射区域が並列に並ぶ場合は、対角線上の放射区域をそれぞれ受け持つように組み合わせること。(第 8-3, 4 図参照。なお、図中に選択弁は省略している。)

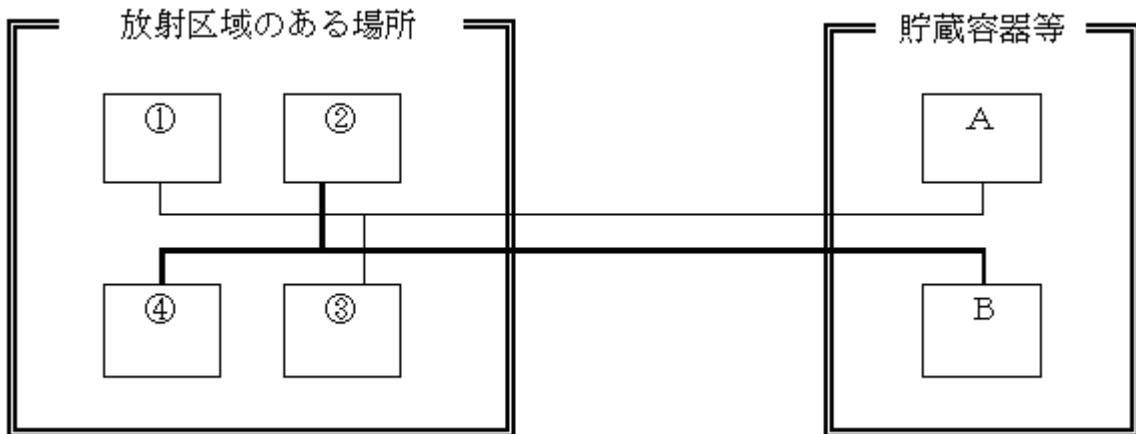
直列の放射区域ごとの組み合わせ例



- ・放射区域①と③を一の貯蔵容器等とすることができる。
- ・放射区域②と④を一の貯蔵容器等とすることができる。

第 8 - 3 図

並列の放射区域ごとの組み合わせ例

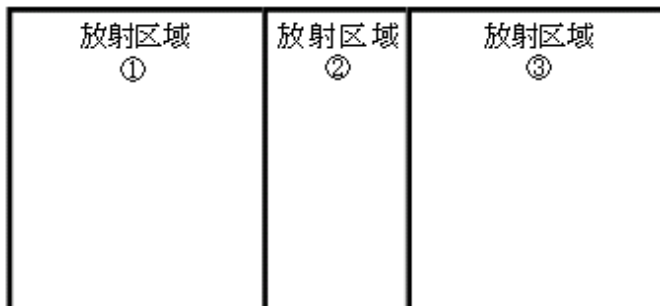


- ・放射区域①と③を一の貯蔵容器等とすることができる。
- ・放射区域②と④を一の貯蔵容器等とすることができる。

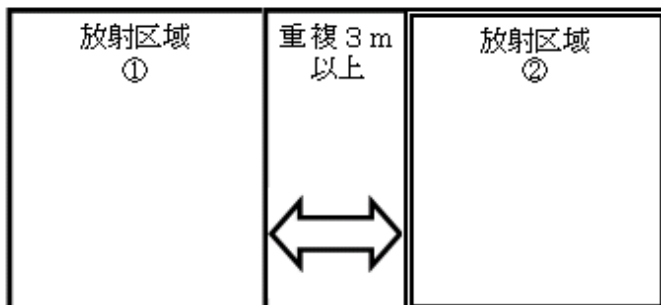
第 8 - 4 図

② 放射区域が相接して複数ある場合で、隣接する 3 放射区域ごとに防火上有効な間仕切り等で区画されている場合又は放射区域が隣接して 2 個のみで、放射区域が相互に 3 m 以上重複する場合にあっては、貯蔵容器等を 1 個とすることができる。

なお、貯蔵容器を 1 個設置することとなる場合の消火剤の貯蔵量については、下図に示す量とすることができる。(第 8 - 5 図参照)



- ・隣接する放射区域のうち、① + ②と② + ③を比較し、隣接する大なる方を消火剤の貯蔵量とすることができる。



- ・放射区域の①と②とが、相互に 3 m 以上重複する場合は、大なる方を消火剤の貯蔵量とすることができる。

第 8 - 5 図

- (3) 貯蔵容器等の設置場所
前 3.(1)によること。
- (4) 貯蔵容器及び貯蔵容器に付属する弁類等
前 3.(2)によること。
- (5) 選択弁

- 第 6 不活性ガス消火設備 3.(4)を準用すること。
- (6) 容器弁の開放装置
前 3.(4)によること。
- (7) 配管等
前 3.(5)によること。
- (8) 噴射ヘッド
規則第 21 条第 2 項の規定によるほか、第 6 不活性ガス消火設備 3.(7)を準用すること。
- (9) 制御盤等 ☞ i
前 3.(8)によること。
- (10) 圧力調整器
前 3.(9)によること。
- (11) 起動装置
第 6 不活性ガス消火設備 3.(9)を準用すること。
- (12) 音響警報装置
第 6 不活性ガス消火設備 3.(10)を準用すること。
- (13) 定圧作動装置 ☞ i
前 3.(13)によること。
- (14) 非常電源及び配線等
前 3.(14)によること。
- (15) 耐震措置
前 3.(15)によること。

5 移動式

令第 18 条第 2 号及び規則第 21 条第 5 項の規定によるほか、次によること。

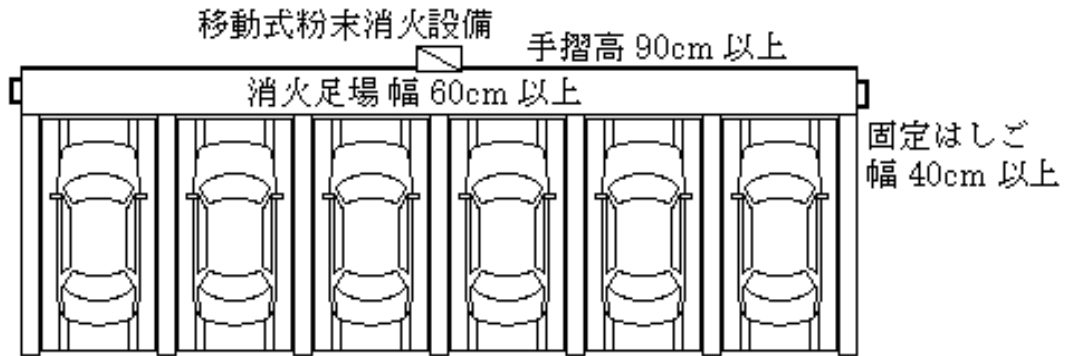
- (1) 設置できる部分
第 5 泡消火設備 5.(1)を準用すること。
- (2) 機器等 ☞ i
 - ① ホース、ノズル、ノズル開閉弁及びホースリールは、認定品とすること。
 - ② 格納箱は、防錆及び車両等の衝突に対する有効な措置を講じること。
- (3) 消火剤等
消火剤の貯蔵量とノズルの性能は第 8-6 表のとおりとする。

第 8-6 表

消火剤の種別	貯蔵しなければならない 消火剤の量(kg)	ノズルから放射する 消火剤の量(kg /分)
第 1 種粉末	50	45
第 2 種粉末	30	27
第 3 種粉末	30	27
第 4 種粉末	20	18

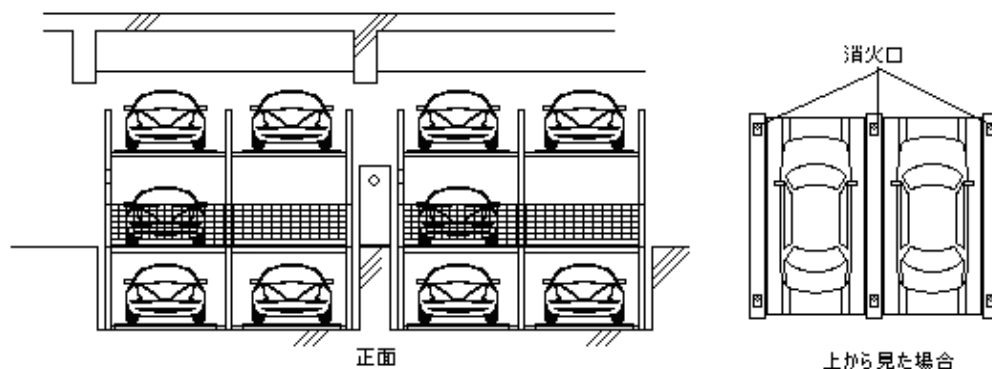
- (4) 機械式駐車装置（工作物に限る。）を警戒する場合は、次によること。
 - ① 地上部分（防火対象物内に設置する場合は床面上 2 段までに限る。）の場合
（第 8-6 図参照）
2 段以内ごとに消火足場（幅 60cm 以上、手摺高 90cm 以上。）及び消火足場
に至る固定はしご（幅 40cm 以上）を両端部に設置し、全ての車両に容易に接

近でき、当該足場部分に設置した消火設備により有効に放射できること。



第 8 - 6 図

- ② 地下ピット部分（ピット部分 2 段までに限る。）の場合（第 8 - 7 図参照）
- ア 地下ピット 1 段目部分は、地上部分に設置した当該消火設備により全ての車両へ有効に放射できるよう、消火口を各パレットに 1 箇所以上設けること。
 - イ 地下ピット 2 段目部分は次によること。
 - (ア) 当該部分の各車両へ有効に放射できる専用の消火口（容易に接近できるものに限る。）及び消火用配管を各パレットに 1 箇所以上設けること。
 - (イ) 消火用配管は不燃材とし、堅固に固定されていること。
 - (ウ) 消火用配管の先端には、認定品の噴射ヘッドを設置すること。
 - (エ) 消火口は、噴射ノズルが容易に接続でき、かつ、離脱しにくい構造とすること。
 - (オ) 消火口には、地下ピット 2 段目専用であることが容易に識別できるよう表示すること。
 - (カ) 当該設備を設置するために設けた消火配管及び噴射ヘッドは、法第 17 条の 3 の 3 に準じた点検をすること。



第 8 - 7 図

6 総合操作盤

第 2 屋内消火栓設備 15 を準用すること。

7 いたずら等による消火剤の放出事故防止対策

第 6 不活性ガス消火設備 10 を準用すること。