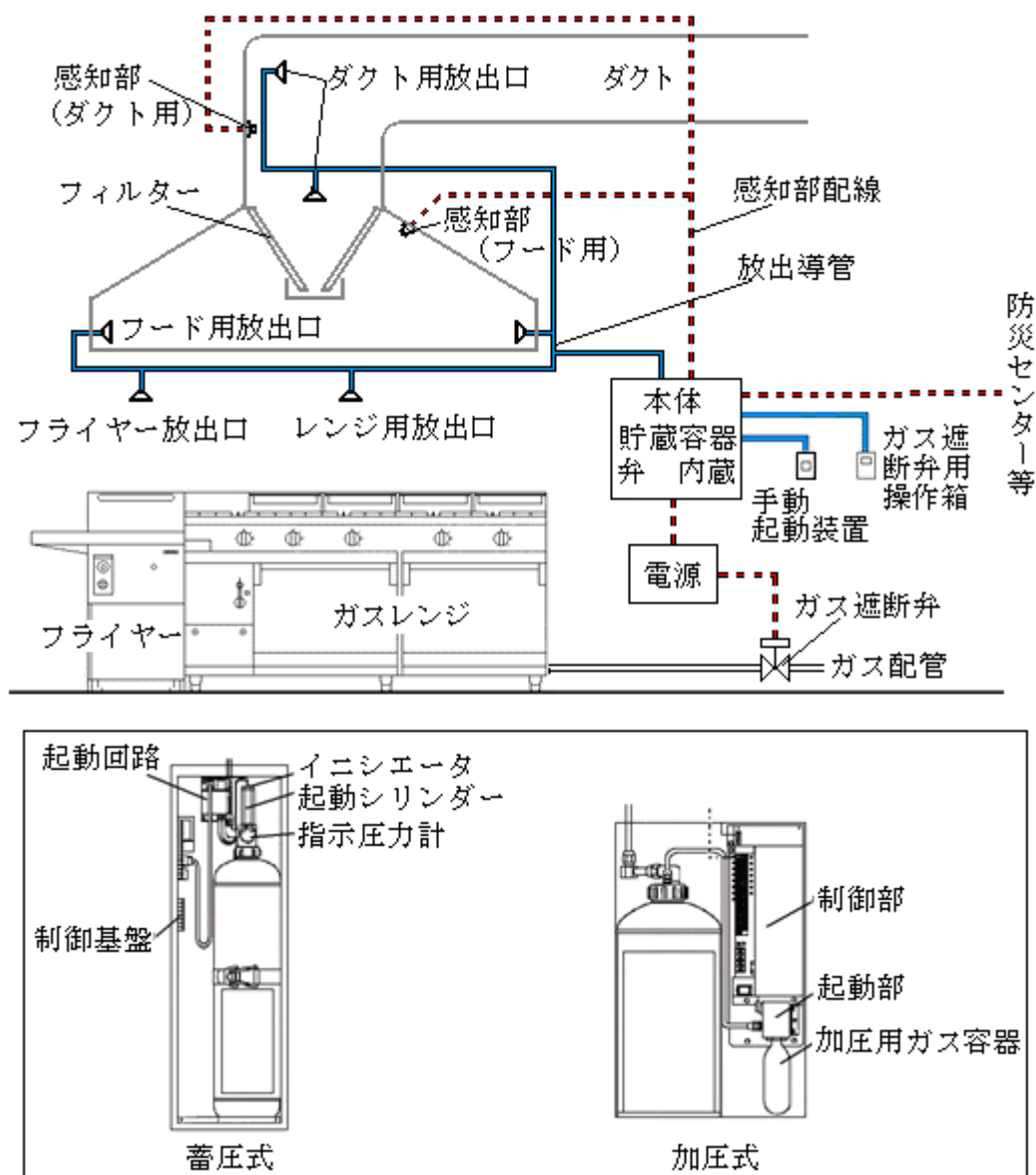


第 24 フード等用簡易自動消火装置

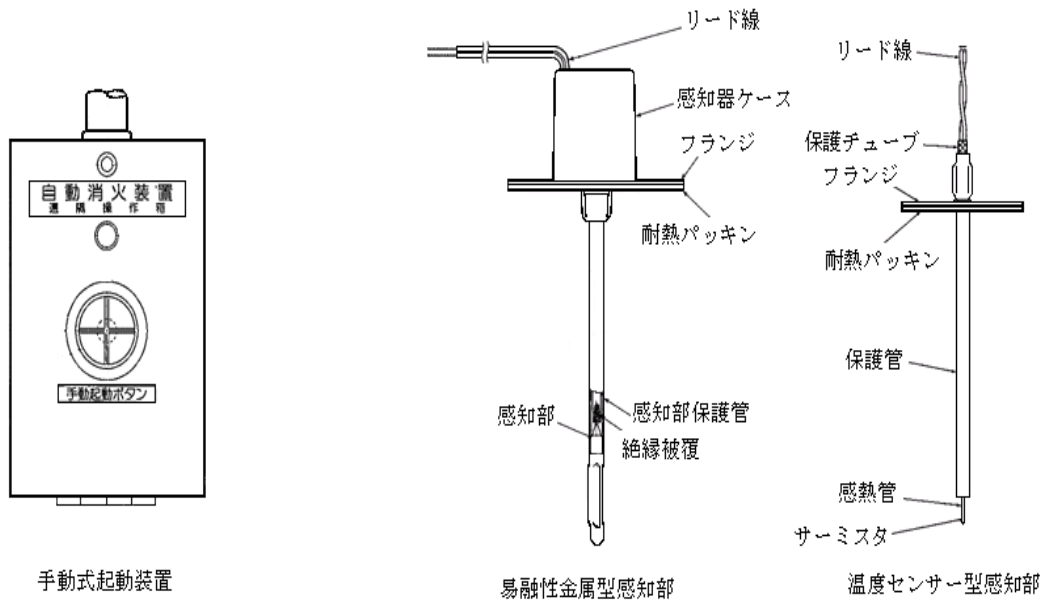
1 設備の概要（系統図による設置例）

火災の発生を感知する感知部を有し、消火薬剤放出口と消火薬剤貯蔵容器とが放出導管等により接続されているもの又は消火薬剤放出口と消火薬剤貯蔵容器とが一体となっているものであり、フード、ダクト、レンジ、フライヤー又は無煙ロースター等燃焼排気ガスを強制的に下方に引き排気するガス機器（以下「下方排気方式ガス機器」という。）に係る火災に用いる消火装置をいう。「フード等用簡易自動消火装置の性能及び設置の基準について」が定められ、(財)日本消防設備安全センターで性能評定を行っている。

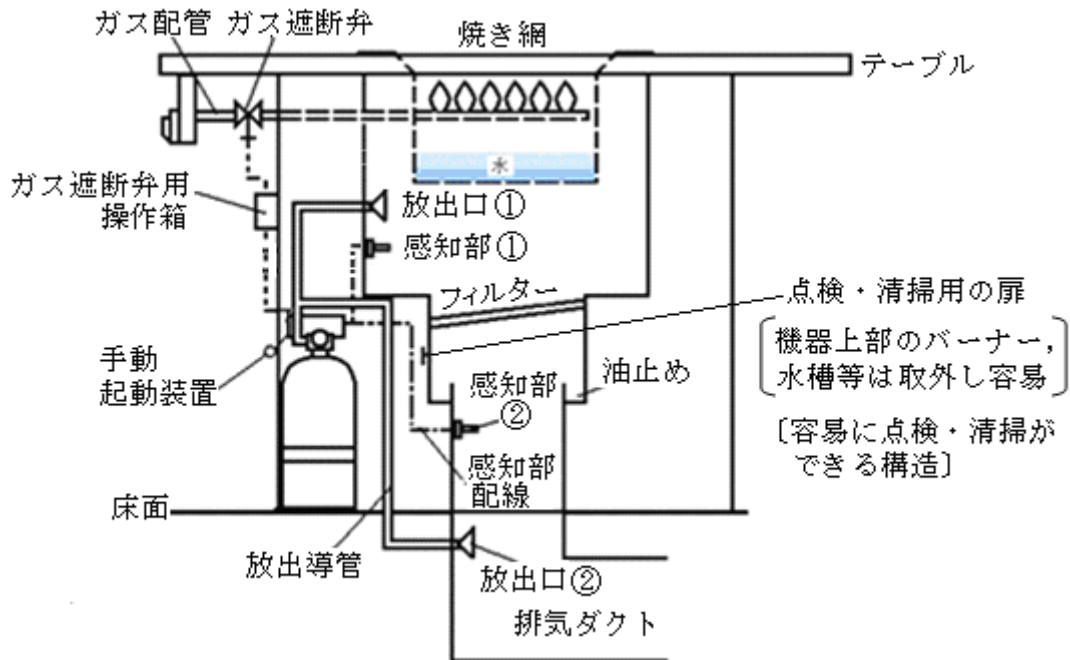
(1) フード・ダクト用，レンジ用，フライヤー用，ダクト用，フード・レンジ用又はフード・フライヤー用簡易自動消火装置



本体（貯蔵容器，容器弁内蔵）



(2) 下引ダクト用簡易自動消火設備



※ 感知部①若しくは②が感知して放出口①のみが作動する場合又は放出口①及び②が同時に作動する場合がある。

2 用語例

(1) フード等用簡易自動消火装置

フード・ダクト用簡易自動消火装置，ダクト用簡易自動消火装置，レンジ用簡易自動消火装置，フライヤー用簡易自動消火装置，フード・レンジ用簡易自動消火装置，フード・フライヤー用簡易自動消火装置及び下引ダクト用簡易自動消火装置をいう。

(2) 防護対象物

フード等用簡易自動消火装置によって消火すべき対象物をいう。

(3) フード・ダクト用簡易自動消火装置（以下「フード・ダクト用」という。）

フード部分及び排気ダクト内部を防護対象物とし，当該部分の火災を自動的に感知して消火するものをいう。

(4) ダクト用簡易自動消火装置（以下「ダクト用」という。）

- 排気ダクト内部を防護対象物とし，当該部分の火災を自動的に感知して消火するもので，複数の排気ダクトが存在する場合に，フード・ダクト用，フード・レンジ用及びフード・フライヤー用と組み合わせて使用するものをいう。
- (5) レンジ用簡易自動消火装置（以下「レンジ用」という。）
レンジ部分を防護対象物とし，当該部分の火災を自動的に感知して消火するものをいう。
- (6) フライヤー用簡易自動消火装置（以下「フライヤー用」という。）
フライヤー部分を防護対象物とし，当該部分の火災を自動的に感知して消火するものをいう。
- (7) フード・レンジ用簡易自動消火装置（以下「フード・レンジ用」という。）
フード部分及びレンジ部分を防護対象物とし，当該部分の火災を自動的に感知して消火するものをいう。
- (8) フード・フライヤー用簡易自動消火装置（以下「フード・フライヤー用」という。）
フード部分及びフライヤー部分を防護対象物とし，当該部分の火災を自動的に感知して消火するものをいう。
- (9) 下引ダクト用簡易自動消火装置（以下「下引ダクト用」という。）
無煙ロースター等燃焼排気ガスを強制的に床下等の下方に引き排気するガス機器（以下「下方排気方式ガス機器」という。）内部及びこれに接続する排気ダクト内部の火災を自動的に感知して消火するものをいう。
- (10) 公称防護面積
一のフード等用簡易自動消火装置で警戒することができる範囲の面積をいい、「短辺（m）×長辺（m）」で表わされたものをいう。
- (11) ダクト公称防護断面積
一のフード・ダクト用又はダクト用で警戒することができる範囲の断面積をいい、「短辺（m）×長辺（m）」で表わされたものをいう。
- (12) ダクト公称防護長さ
一のフード・ダクト用又はダクト用で警戒できる長さで，ダクトの水平部分5mをいう。
- (13) 公称防護面積等
公称防護面積，ダクト公称防護断面積及びダクト公称防護長さをいう。
- (14) 被防護面積
一のフード等用簡易自動消火装置が警戒を要する範囲の面積をいう。
- (15) ダクト被防護断面積
一のフード・ダクト用又はダクト用が警戒を要する断面積をいう。
- (16) ダクト被警戒長さ
一のフード・ダクト用又はダクト用が警戒を要するダクトの長さをいう。
- (17) 被防護面積等
被防護面積，ダクト被防護断面積及びダクト被警戒長さをいう。

3 フード等用簡易自動消火装置の構造及び性能の基準

- (1) フード等用簡易自動消火装置の構造及び性能の基準は，別添資料1「フード等用簡易自動消火装置の技術基準」（以下「技術基準」という。）に定めるところによること。
- (2) フード等用簡易自動消火装置は，評定品とすること。

4 設置基準

(1) 設置区分及び適応性

フード等用簡易自動消火装置は、防護対象物の種類に応じ、次により設置すること。

- ① 消火薬剤に二酸化炭素又はハロゲン化物消火薬剤（ハロン 1301 を除く。）を使用するものにあつては、常時人がいる場所には設置しないこと。
- ② フード部分と排気ダクト内部は、同時に消火薬剤を放出するものであること。ただし、排気ダクト部分に防火上有効な措置を講じ、フード・レンジ用又はフード・フライヤー用を設置した場合は、この限りでない。
- ③ フード等用簡易自動消火装置の種類に応じ、防護対象物に適するものを設置すること。

なお、フライヤー用及びフード・フライヤー用のうち、レンジ部分を有効に消火できるものについては、レンジ部分を防護対象物に含めて差し支えないこと。

(2) フード・ダクト用の基準

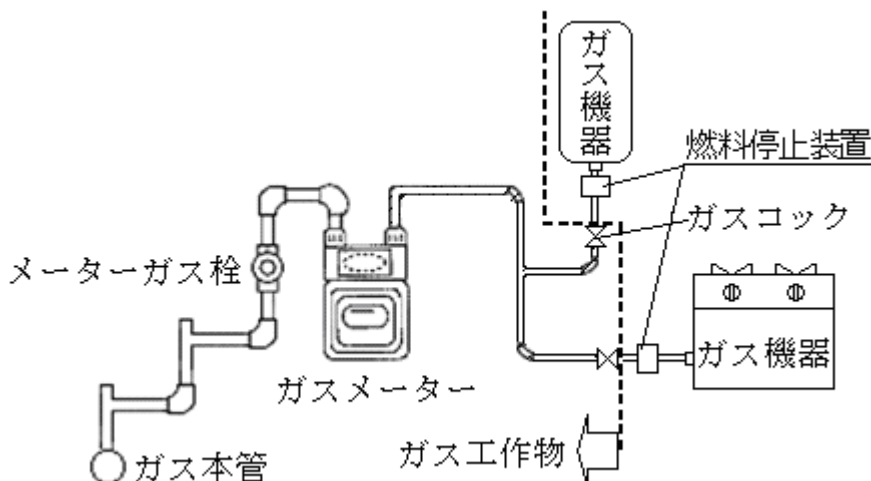
- ① 排気用ダクトのダクト被防護断面積、ダクト被警戒長さ及び風速等に応じて、十分な消火薬剤量並びに感知部（技術基準第 2 条. (2) に掲げるものをいう。以下(5)までにおいて同じ。）及び放出口（技術基準第 6 条に掲げるものをいう。以下(5)までにおいて同じ。）を有効に消火できるように設置すること。
- ② 排気用ダクト内部の風速が 5 m/sec を超える場合には、ダクト被警戒長さの外側（フードに接続されていない側に限る。）に消火薬剤放出のための起動装置と連動して閉鎖するダンパーを設置すること。ただし、当該ダンパーが設置されていなくても有効に消火できるものにあつては、この限りでない。
- ③ 消火時にダクト内に設けたダンパーを閉鎖して所要の消火性能を確保する方式のものにあつては、当該ダンパーは前②の規定に準じて設置すること。この場合、フード部分から当該ダンパーまでの体積に応じ十分な消火薬剤量を確保すること。
- ④ 一の排気用ダクトに複数の放出口を設置する場合には、すべての放出口から一斉に消火薬剤を放出できるように設置すること。
- ⑤ 放出口は、消火薬剤の放出によって可燃物が飛び散らない箇所に設置すること。
- ⑥ 消火薬剤の貯蔵容器及び加圧用ガス容器は、周囲温度 40℃以下で温度変化が少なく、かつ、点検の容易な場所に設けること。
- ⑦ フード・ダクト用の作動と連動して、ガス機器への燃料用ガスの供給停止ができるもの又は熱源が電気の場合にあつては、当該器具への電源遮断ができるものであること。

なお、ガス器具への燃料停止装置（電磁弁等）の設置位置等については、次によること。ただし、ガス事業者の設置する業務用の自動ガス遮断装置にあつては、この限りでない。

ア 燃料停止装置の設置位置

(ア) 原則として、ガス工作物以外の範囲（ガスコック以降の配管からガス機器までの部分をいう）に設けること。（第 24-1 図参照）

(イ) 水、熱的影響及び機械的衝撃等を受けない位置に設けること。



第24-1図 ガス燃料停止装置の設置位置（ガス事業者の設置する自動ガス遮断装置以外）

イ 電磁弁の性能等

(ア) 電磁弁は、原則として、直接操作によってのみ復旧するものとする
こと。

(イ) 電気配線は、「電気設備に関する技術基準を定める省令」（平成9年通商産業省令第52号）に定めるところによる。

⑧ 手動式起動装置は、火災の際容易に接近することができ、かつ、床面からの高さが、0.8m以上1.5m以下の箇所に設けること。

手動式起動装置には、その直近に「手動式起動装置」である旨を、また、手動式起動装置が2以上ある場合は、フード部分と手動式起動装置の見やすい位置に警戒番号の表示をすること。

なお、手動式起動装置からフード部分の警戒番号が確認できないときは、手動式起動装置付近に警戒区域図を備えること。

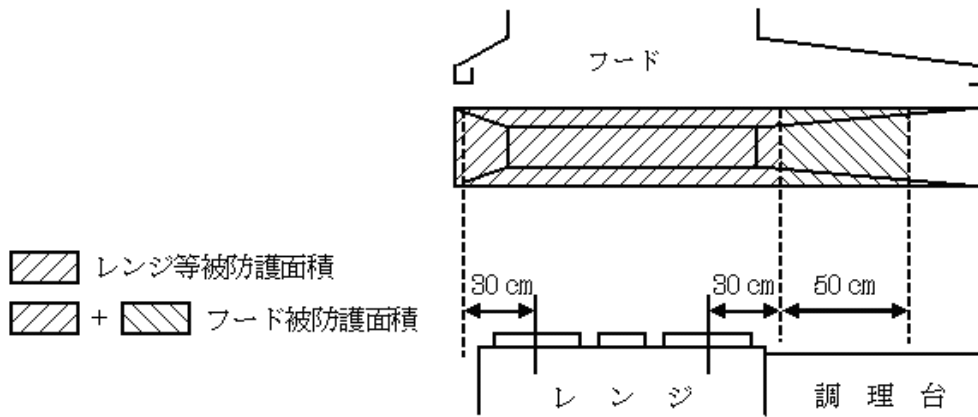
⑨ フード・ダクト用の作動が音響及び表示により確認できる装置を防災センター等（常時人のいる場所）に設けること。この場合の表示は、厨房室の存する階単位で一の表示区域とすることができるものであること。

⑩ 前⑨により設置される装置付近に警戒区域一覧図を備えること。

⑪ フードの被防護面積の算定は、次によること。

フードの被防護面積は、当該フードの水平投影面積とする。ただし、次のア及びイに掲げる場合にあつては、この限りでない。

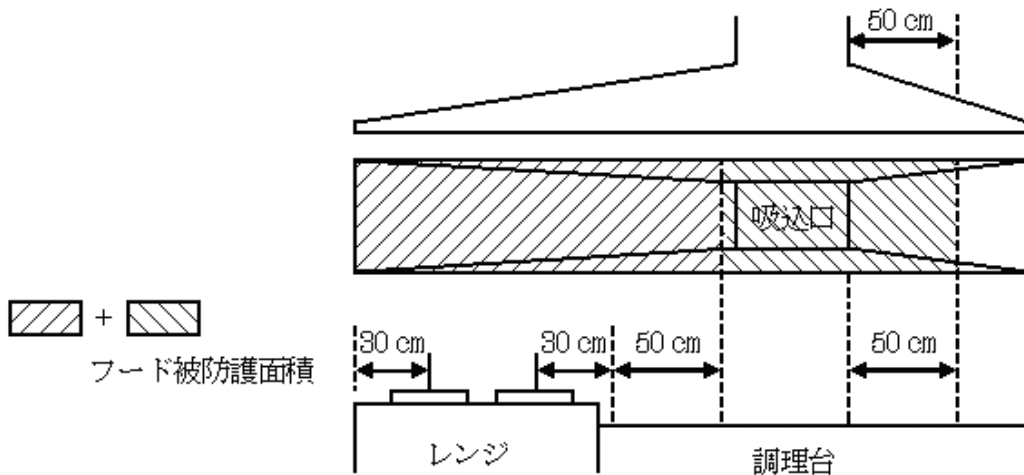
ア レンジ又はフライヤーが調理台等と接続され、かつ、当該調理台等を包含するフードが設置されている場合にあつては、レンジ又はフライヤーの被防護面積から周囲50cmの水平投影面積部分に含まれる範囲をフードの被防護面積とする。（第24-2図参照）



第 24-2 図 レンジ又はフライヤーの被防護面積より
フードが大きい場合のフードの被防護面積

イ 前アのフードの被防護面積外にダクトの吸込口がある場合は、その吸込口の周囲 50 cm の部分を含めた面積をフードの被防護面積とする。

(第 24-3 図参照)



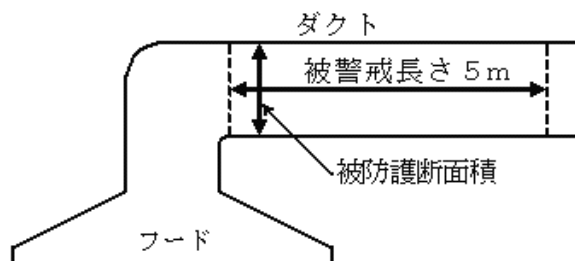
第 24-3 図 ダクト吸込口がレンジの直上部以外の位置
にある場合のフード被防護面積

⑫ ダクト被警戒長さ及びダクト被防護断面積の算定は、次によること。

ア ダクト被警戒長さは、当該ダクトの入口から 5 m までとする。

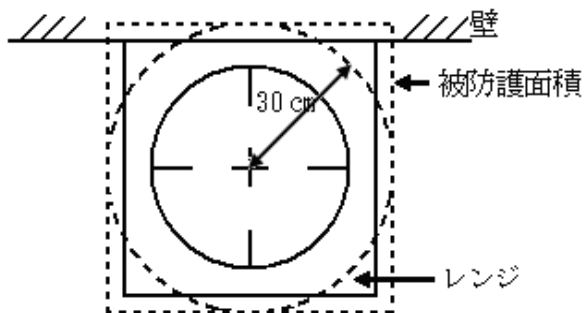
(第 24-4 図参照)

イ ダクト被防護断面積は、当該ダクトのダクト被警戒長さの範囲内における最大の断面積とする。(第 24-4 図参照)



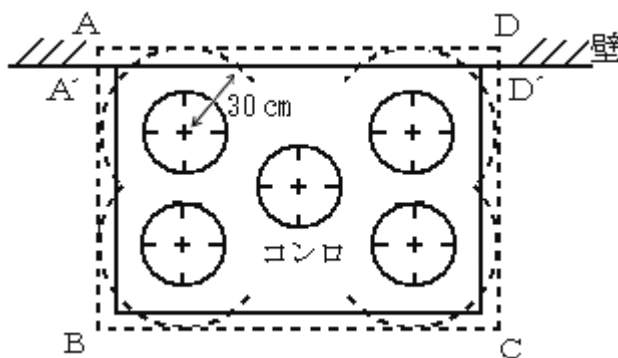
第 24-4 図 ダクトの被警戒長さ及び被防護断面積

- (3) ダクト用の基準
フード部分に関する事項を除き，前(2)の例によること。
- (4) レンジ用，フライヤー用，フード・レンジ用又はフード・フライヤー用の基準
前(2). ⑤から⑩までの例によるほか，次により設置すること。
 - ① フード，レンジ又はフライヤーの大きさ及び形状に応じて，十分な消火薬剤量及び公称防護面積を有するものを設置すること。
 - ② レンジ又はフライヤーの被防護面積の算定は，次によること。
 - ア レンジの場合
 - (ア) 一のレンジでコンロが1口の場合は，コンロの中心から半径 30 cm の円を描き，その円を包含する長方形の面積（この範囲内に壁が設けられている場合は壁までの面積とする。以下同じ。）を被防護面積とする。（第24-5図参照）



第24-5図 レンジの被防護断面積（コンロが1口の場合）

- (イ) 一のレンジでコンロが複数ある場合は，それぞれのコンロから前(ア)と同様の円を描き，その全ての円を包含する長方形の面積を被防護面積とする。（第24-6図参照）



- ※ レンジが壁に接していない場合の被防護面積は，A. B. C. D 点を結んで得られる長方形の面積とする。
- ※ レンジが不燃材料等の壁に接して設置されている場合の被防護面積はA' . B. C. D' 点を結んで得られる長方形の面積とする。

第24-6図 レンジの被防護面積(コンロが複数の場合)

- イ フライヤーの場合
フライヤーの被防護面積は，当該フライヤーの油槽の水平投影面積とする。（第24-7図参照）



※ 斜線部分を被防護面積とする。

第 24-7 フライヤーの被防護面積

③ 回転釜, グリラー等の被防護面積は, 当該厨房設備の水平投影面積とする。

(5) 下引きダクト用の基準

前(2). ②及び⑥から⑩まで並びに⑫の例によるほか, 次により設置すること。

① 手動式起動装置が機械式(手動ピンを抜くもの。)のものにあつては, 前(2). ⑧にかかわらず火災の際容易に接近でき, かつ, 直接操作できる場所に設けること。

なお, 当該操作部については, 赤色の保護カバー等による保護措置をすること。

② 下方排気方式ガス機器内部及び接続するダクトの容積並びに風速等に応じて十分な消火薬量を, また, 感知部及び放出口は, 下方排気ガス機器の構造に応じて製造者が指定する位置に有効に消火ができるように設置すること。

③ 一の下引きダクト用に複数の放出口を設置する場合には, すべての放出口から一斉に消火薬剤を放出できるように設置すること。

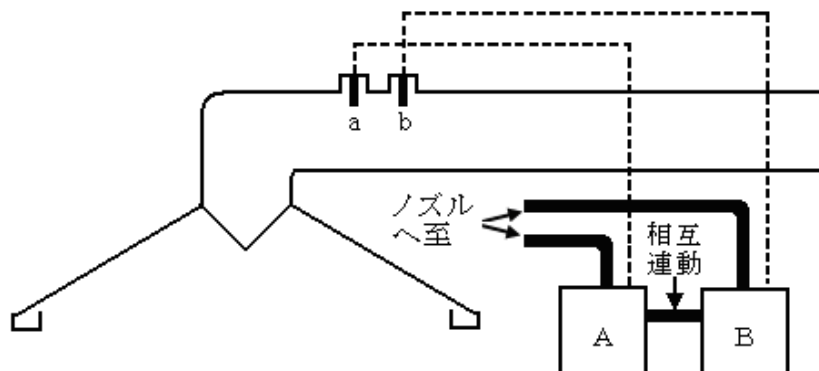
④ 下方排気方式ガス機器ごとに下引きダクト用を設置すること。

(6) 設置要領

① フード等用簡易自動消火装置を設置する場合は, 原則として, 一の評定品で前(2). ⑪及び⑫並びに(4). ②により算定した被防護面積等を警戒できる公称防護面積等を有するものを設置すること。ただし, 次に掲げる場合にあっては, 評定品を組み合わせる設置することができる。

なお, 評定品を組合せて設置する場合の機器は, 同一型式のものを使用し, 相互に連動させること。この場合, 評定試験合格時の放出口の数及び消火薬剤量は省略することはできないが, 感知部が同一箇所に設置される場合にあっては, 一の感知部で連動起動することができるものであること。

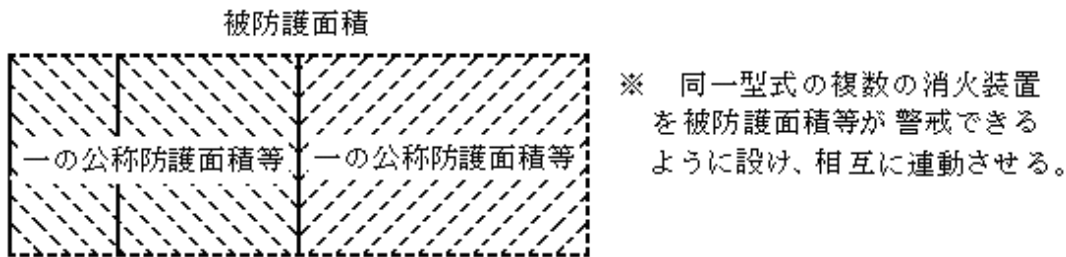
(第 24-8 図参照)



※ 感知部は a 又は b の何れかを設置すればよい。

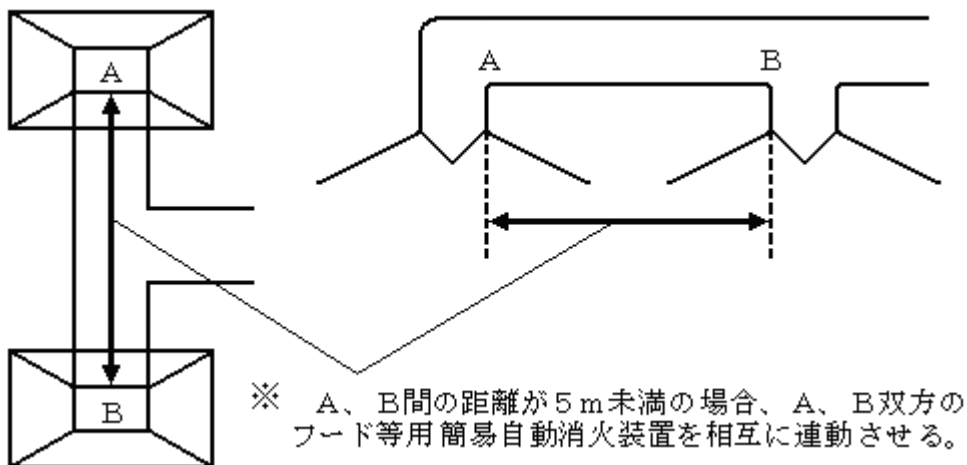
第 24-8 図

- ア 同一フードに複数のダクトの立ち上がりがある場合（この場合、ダクトの立ち上りの数と同数の評定品を組合せて設置してあること。）
- イ 防護対象物が大きく、一の評定品で警戒することができない場合
(第24-9図参照)



第24-9図 防護対象物が大きく一の装置で警戒できない場合

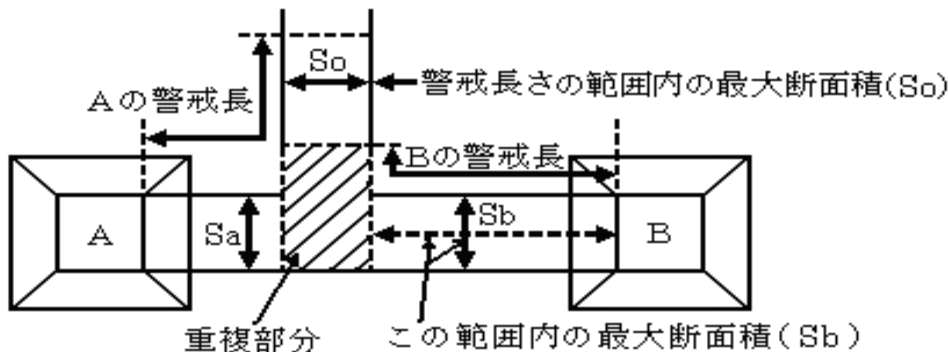
- ② 二以上のフードが同一のダクトに接続されている場合で、ダクトの分岐点を経由して、それぞれのフード間の距離が5m未満の場合にあっては、それぞれのフードに設置される機器相互を連動させること。(第24-10図参照)



第24-10図

なお、この場合のダクト被防護断面積は、前(2).⑫によるほか、次によることができるものであること。

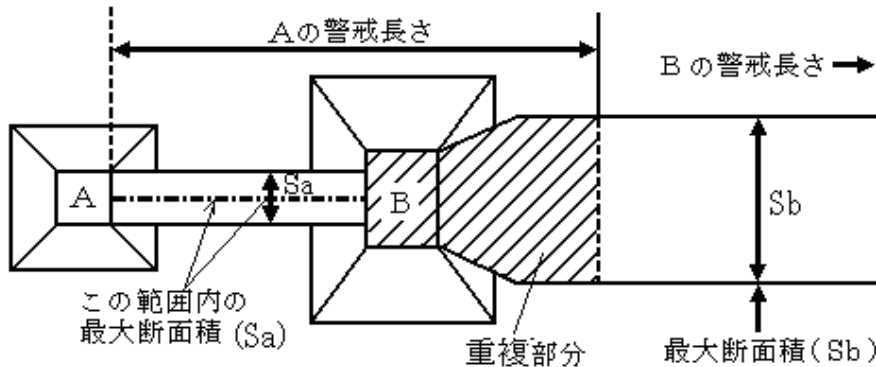
- ア 二以上のフードが同一ダクトに接続され、かつ、二以上のフード等用簡易自動消火装置が連動される場合にあっては、ダクト部分をそれぞれのフード・ダクト用で重複して警戒する必要はないものとする。



- ※ Aに設置するフード・ダクト用は、ダクトの公称防護断面積が S_o 以上のものでなければならないが、Bに設置するフード・ダクト用はダクトの公称防護断面積が S_b 以上のものとすることができる。

第24-11図

イ 二以上のフードが同一ダクトに接続され、かつ、二以上のフード等用簡易自動消火装置が連動される場合、一のフード・ダクト用のダクト被警戒長さの範囲内に他のフード・ダクト用が設置される場合のダクト被防護断面積は、他の装置に至るまでのダクトの最大断面積とすることができるものとする。(第 24-12 図参照)



※ Aに設置するフード・ダクト用は、ダクトの公称防護断面積が S_b 以上のものでなければならないが、Bに設置するダクトの公称防護断面積と重複するので S_a 以上のものとすることができる。

第 24-12 図

(7) 他の装置又は機器との関連

- ① 排気用ダクト部分でダクト被警戒長さの範囲内に防火区画のために供されるダンパーが設置されている場合は、当該ダンパーの設置によりフード等用簡易自動消火装置の機能に障害が生じないものとする。
- ② フード等用簡易自動消火装置は、火災伝送防止装置としての防火ダンパーとは併用しないものとする。
- ③ フード・ダクト用とレンジ用又はフライヤー用とを併設する場合は、各装置の機能に支障が生ずるおそれのない範囲で、消火薬剤貯蔵容器等の一部を共用して差し支えないものであること。

(8) 電源及び配線

電源及び配線は、電気工作物に係る法令の規定によるほか、次によること。

- ① 常用電源は、専用回路とすること。
- ② 電源の供給方式は、次による場合を除き、コンセントを使用しないものであること。
 - ア コンセントは、引掛け型コンセント等容易に離脱しない構造のものとする。
 - イ コンセントは、フード・ダクト用の専用のものであること。
- ③ 開閉器には、フード等用簡易自動消火装置用のものである旨を赤色の文字で表示をすること。
- ④ 停電時において作動に必要な非常電源(蓄電池設備)が設けられていること。
- ⑤ 高温にさらされるおそれのある部分には、耐熱配線を使用するか又はこれと同等以上の耐熱措置が施されていること。

(9) 点検口の設置

排気ダクト内に設置する感知部及び放出口等は、外部から容易に点検及び清掃ができるように、ダクトの側面に一辺の長さが 300 mm (断面の側方の一辺の

長さが 1,200 mm以上の排気ダクトに設ける場合にあつては、450 mm) 以上の点検口を設けること。

なお、点検口は、気密性を有し、かつ、容易に開口しない構造とすること。

5 基準の特例等

- (1) 厨房設備が設置されている室で、排気ダクト内部、フード部分、レンジ部分及びフライヤー部分を防護対象物として本基準に適合するフード等用簡易自動消火装置を設置し、かつ、令第12条に定める技術上の基準に従ってスプリンクラー設備を設置する場合にあつては、当該簡易自動消火装置の公称防護面積の範囲内の部分について、令第32条の規定を適用し、スプリンクラーヘッドの設置を免除することができるものであること。
- (2) 油脂を含む蒸気を発生させるおそれのある厨房設備（液体燃料の使用を除く。）が設置されている室に、令第12条に定める技術上の基準に従ってスプリンクラー設備を設置し、かつ、排気ダクト内部、フード部分、レンジ部分、フライヤー部分及び下引きダクト部分を防護対象物としてフード等用簡易自動消火装置が本基準により設置されている場合にあつては、令第32条の規定を適用し、令第13条第1項第7欄に規定する消火設備等を設置しないことができるものであること。
- (3) この基準に適合するレンジ用、フライヤー用、フード・レンジ用、フード・フライヤー用又は下引きダクト用の簡易自動消火装置を設置した厨房等の防火対象物の部分については、消火器具の能力単位の5分の1未満を減ずることができるものであること。また、フード等用簡易自動消火装置が設置された厨房機器の部分は、規則第6条第6項の規定については、適用しないことができる。

6 各種届出等

- (1) 条例第3条の4第1項第2号エの自動消火装置並びに前5.(1), (2)及び7.(3), (5)に規定するフード等用簡易自動消火装置に係る工事着工の届出及び設置完了の届出等は、法第17条の14及び第17条の3の2の規定に準じて行うものとする。
- (2) 前(1)の工事着工の届出に添付する図書は、別記様式1による「フード等用簡易自動消火装置設置概要表」、仕様書、感知部、放出口、燃料停止装置の取付位置及び全体の系統図等が記入されているものであること。また、設置完了の届出に添付する試験結果報告書は、別記様式2「フード等用簡易自動消火装置試験結果報告書」によるものであること。
なお、当該試験結果報告書は、「フード等用簡易自動消火装置の試験基準」に基づき試験を行い作成するものであること。
- (3) 前(1)の各種届出に係る工事及び試験の実施者は、甲種第3類消防設備士が行うものであること。

7 その他

- (1) 条例第3条の4第1項第2号エの「自動消火装置」については、厨房設備の上方に設置されるフード及びダクトに対してはフード・ダクト用（必要に応じてダクト用を併設する。）を、下方排気方式ガス機器に対しては下引きダクト用をそれぞれ設置するものとする。この場合、レンジ及びフライヤーに対しても本基準に適合するフード等用簡易自動消火装置の設置に併せて指導するものとする。
- (2) 前2.(9)でいう「下方排気方式ガス機器」には、条例第3条の4第1項に定める「天蓋」と同等の性質を有する部分があることから、当該部分を「天蓋」

とみなして、同項第 3 号から第 4 号までを準用して指導すること。

- (3) 「喫煙等に係る事務の処理要領の制定について」(平成 6 年 3 月 31 日付け消予第 807 号) 第 14 の 1 に規定する別記 3. 8. (3) の「自動消火装置」については、排気ダクト内部、フード部分、レンジ部分、フライヤー部分及び下引きダクト部分を防護対象物として本基準に適合するフード等用簡易自動消火装置とするものであること。
- (4) 「福岡市火災予防条例の一部改正に伴う運用基準の制定について」(平成 5 年 6 月 29 日付け消予第 205 号) 第 1. 5 (2). シに規定する「フード・ダクト用、レンジ用又はフライヤー用簡易自動消火装置の性能及び設置の基準について (昭和 56 年 8 月 3 日付け消防予第 176 号)」は、本基準に読み替えるものとする。
- (5) 福岡市消防用設備等技術基準 (総論) 第 2 章第 4 節第 1 「高層の建築物」の 3. (1). ア. (エ) の「簡易自動消火装置」については、「フード等用簡易自動消火装置」と読み替えて本基準を適用するものであること。

なお、下方排気方式ガス機器内については、当該指導基準に規定する「厨房設備の天蓋」とみなすものであること。

別添資料 1

フード等用簡易自動消火装置の技術基準

(趣 旨)

第1条 この基準は、火災による煙、熱又は炎により火災の発生を感知し、自動的に水又はその他の消火薬剤（以下「消火薬剤」という。）を圧力により放射して消火を行う固定した小規模の消火装置の構造及び性能に関する基準を定めるものとする。

(定 義)

第2条 この基準において、次の各号に掲げる用語の意義は、それぞれ当該各号に定めるところによること。

(1) フード等用簡易自動消火装置

火災の発生を感知する感知部を有し、消火薬剤放出口と消火薬剤貯蔵容器とが放出導管等により接続されているもの又は消火薬剤放出口と消火薬剤貯蔵容器とが一体となっているものであり、フード、ダクト、レンジ、フライヤー又は無煙ロースター等燃焼排気ガスを強制的に下方に引き排気するガス機器（以下「下方排気方式ガス機器」という。）に係る火災に用いる消火装置をいい、次の分類によるものとする。

- ① フード・ダクト用 厨房等のフード及びダクトの火災に消火薬剤を放出して消火するものをいう。
- ② ダクト用 厨房等のダクトの火災に消火薬剤を放出して消火するものをいう。
- ③ レンジ用 厨房等のレンジ等の火災に消火薬剤を放出して消火するものをいう。
- ④ フライヤー用 厨房等のフライヤーの火災に消火薬剤を放出して消火するものをいう。
- ⑤ フード・レンジ用 厨房等のフード及びレンジの火災に消火薬剤を放出して消火するものをいう。
- ⑥ フード・フライヤー用 厨房等のフード及びフライヤーの火災に消火薬剤を放出して消火するものをいう。
- ⑦ 下引ダクト用 下方排気方式ガス機器内部及び接続するダクト部分の火災に消火薬剤を放出して消火するものをいう。

(2) 感知部

火災によって生ずる煙、熱又は炎により自動的に火災の発生を感知するものをいい、次の分類によるものとする。ただし、本条及び第4条において、下引ダクト用については炎検知型感知部を除く。

① 感知器型感知部

火災報知設備の感知器及び発信機に係る技術上の規格を定める省令（昭和56年自治省令第17号。以下「感知器等の規格」という。）第2条第1号に規定する感知器をいう。

② 易融性金属型感知部

易融性金属により融着され又は易融性物質等により組み立てられた感知体が、火熱により一定の温度に達し溶融、変形又は破壊を生ずることにより感知するものをいう。

③ 温度センサー型感知部

熱半導体、熱電対等により組み立てられた感熱体が火熱の温度を検出

し感知するものをいう。

④ 炎検知型感知部

炎の熱放射又はちらつきを検出し感知するものをいう。

(構造, 材質及び一般的性能)

第 3 条 下引ダクト用を除くフード等用簡易自動消火装置の構造, 材質及び一般的性能は次の(1)から(17)までに定めるところによるものとし, 下引ダクト用の構造, 材質及び一般的性能は次の(1)から(14)まで及び(18)に定めるところによること。

- (1) 確実に作動するものであり, かつ, 取扱い及び点検, 整備が容易にでき, 耐久性を有するものであること。
- (2) ほこり, 湿気等によって機能に異常を生じないものであること。
- (3) 各部分は良質の材料で作るとともに, 充てんした消火薬剤に接触する部分はこれに浸されない材料で作製し, 又は耐食性を有しないものにあつては当該部分に耐食加工を施し, かつ, 外気に接触する部分は容易に錆びない材料で作製し, 又は当該部分は防錆加工が施されたものであること。
- (4) 電気を使用するものにあつては, 電圧を定格電圧の+10%から-10%の範囲で変動させた場合, 機能に異常を生じないものであること。
- (5) 配線は, 十分な電流容量を有するものであること。
- (6) 配線の接続は, 誤接続を防止するための適当な措置が講じられており, かつ, 接続が的確であること。
- (7) 部品取付けは, 機能に異常が生じないように的確, かつ, 容易にゆるまないようにされているものであること。
- (8) 外部から容易に人が触れるおそれのある充電部は, 十分に保護されているものであること。
- (9) 時間の経過による変質により性能に悪影響を及ぼさないものであること。
- (10) 人に危害を与えるおそれがないものであること。
- (11) 調整部は, 調整後変動しないように固定されているものであること。
- (12) 消火薬剤貯蔵容器を 0℃以上 40℃以下の温度範囲 (10℃単位で拡大した場合においてもなお消火及び放射の機能を有効に発揮する性能を有するものにあつては, 当該拡大した温度範囲 (以下「使用温度範囲」という。)) に設置して使用した場合において, 消火及び放射の機能を有効に発揮することができるものであること。
- (13) 手動 (遠隔操作を含む。) でも消火剤を放出できるものであること。
- (14) ダンパーの閉止 (ダンパーの必要のないものについては除く。), 警報の鳴動及び燃料用ガス供給停止のための移報用端子を有するものであること。
- (15) 主要部は, 不燃性又は難燃性の材料で作られているものであること。
- (16) 電線以外の電流が通過する部分で, すべり又は可動軸の部分の接触が十分でない箇所には, 接触部の接触不良を防ぐための適当な措置が講じられているものであること。
- (17) 造営材に接する基板から侵入する水によって機能に異常を生じないものであること。
- (18) 作動と連動して作動した旨の警報を発することのできる装置 (以下「警報装置」という。) へ作動信号を移報するための移報用端子を有するものであること。ただし, 作動した旨を有効に知らせることのできる警報装置を有しているものにあつては, この限りでない。

(感知部の構造, 強度, 材質及び性能)

第4条 下引ダクト用を除くフード等用簡易自動消火装置の感知部の構造, 強度, 材質及び性能は, 次の(2).⑦を除く各号に適合するものとし, 下引ダクト用の感知部の構造, 強度, 材質及び性能は, 次の(2).⑥を除く各号に適合するものであること。

(1) 感知器型感知部は, 感知器等の規格に適合するものであること。

(2) 易融性金属型感知部, 温度センサー型感知部及び炎検知型感知部は, 次の各号に適合するものであること。

① 感知部の受ける気流の方向によって機能に著しい変動を生じないものであること。

② 感知部に用いる金属薄板又は細い線等は, これらの機能に有害な影響を及ぼすおそれがある, きず, ひずみ, 腐食等を生じないものであること。

③ 感知部は, その基板面を取り付け, 定位置から45度傾斜させた場合, 機能(炎検知型の指向性を除く。)に異常を生じないものであること。

④ 通電を要する感知部は, 次のア及びイの試験に合格するものであること。この場合において, 特に定めがある場合を除き, 周囲温度5℃以上35℃以下で相対湿度45%以上85%以下の状態で行うものとする。(以下⑤及び⑥において同じ。)ただし, 定格電圧が60V以下のものであって, 有効な絶縁性及び耐水性を有する塗料を施したものにあっては, 省略することができる。

ア 端子と外箱との間に50Hz又は60Hzの正弦波に近い実効電圧500V(定格電圧が60Vを超え, 150V以下のものにあっては1,000V, 150Vを超えるものにあっては定格電圧に2を乗じて得た値に1,000Vを加えた値)の交流電圧を1分間加えた場合, これに耐えるものであること。

イ 絶縁された端子間及び端子と外箱との間の絶縁抵抗は, 500Vの絶縁抵抗計で測定した値で5MΩ以上のものであること。

⑤ 易融性金属型感知部及び温度センサー型感知部は, 前①から④までによるほか, 次によること。

ア 公称作動温度の125%の温度の風速1m/secの垂直気流に投入したとき, 次の式で定める時間(t)以内で作動すること。

$$t = \frac{300 \log_{10} \left(1 + \frac{\theta - \theta_{\gamma}}{\delta} \right)}{\log_{10} \left(1 + \frac{\theta}{\delta} \right)}$$

θ = 公称作動温度℃

θ_{γ} = 周囲温度℃

δ = 公称作動温度(℃)と作動試験温度(℃)との差

t = 作動時間(秒)

イ 公称作動温度より20℃低い温度(公称作動温度が75℃以上のものにあっては, 次の表で定める公称作動温度に応じた最高周囲温度より20℃低い温度)の空气中に10日間放置しても異常を生じないものであること。

公称作動温度	79℃未満	79℃以上 121℃未満	121℃以上 162℃未満	162℃以上 204℃未満	204℃以上
最高周囲温度	75℃	79℃	121℃	162℃	184℃

- ⑥ 炎検知型感知部は、前①から④までによるほか、次によること。
- ア 光電素子は、感度の劣化や疲労現象が少なく、かつ、長時間の使用に十分耐えるものであること。
 - イ 清掃を容易に行えるものであること。
 - ウ 通電状態において次の a 及び b の試験を 15 秒間行った場合、異常を生じないものであること。
 - (ア) 内部抵抗 50Ω の電源から 500V の電圧をパルス幅 1 μ s 繰り返し周期 100Hz で加える試験
 - (イ) 内部抵抗 50Ω の電源から 500V の電圧をパルス幅 0.1 μ s 繰り返し周期 100Hz で加える試験
 - エ 有効に火災を感知できるものであること。
- ⑦ 100℃の温度の風速 1 m/sec の垂直気流に投入したとき、10 分以内に作動しないものであること。

(消火薬剤貯蔵容器等の構造、強度及び材質)

第 5 条 消火薬剤貯蔵容器等は、容器の形状及び接合方法等により計算し、安全上十分な肉厚を有する堅ろうな金属性のものであること。

2 消火薬剤貯蔵容器等の耐圧は、次の各号に適合するものであること。

- (1) 加圧式の消火薬剤貯蔵容器等にあつては、その内部温度を使用温度範囲の最高温度とした場合における閉塞圧力の最大値の 1.5 倍の水圧力で、また、蓄圧式の消火薬剤貯蔵容器等にあつては、その内部温度を使用温度範囲の最高温度とした場合における使用圧力の上限値の空気圧力で、5 分間加圧する試験を行った場合において漏れを生じず、かつ、強度上支障のある永久ひずみを生じないものであること。
 - (2) 前(1)に規定するもののほか、加圧式の消火薬剤貯蔵容器等にあつては、閉塞圧力の最大値の 2 倍の水圧力で、また、蓄圧式の消火薬剤貯蔵容器等にあつては、使用圧力の上限値の 2 倍の水圧力で、5 分間加圧する試験を行った場合において亀裂又は破断を生じないものであること。
- 3 高压ガス保安法（昭和 26 年法律第 204 号）の適用を受ける本体の容器は、前 2 の規定にかかわらず、同法及び同法に基づく命令の定めるところによるものであること。

(消火薬剤放出口及び放出導管)

第 6 条 消火薬剤放出口及び放出導管は、次の各号に適合するものであること。

- (1) 不燃材料で作られていること。
- (2) 前条第 2 項第 1 号に規定する耐圧試験を行った場合において、著しい漏れを生じず、かつ、変形を生じないものであること。
- (3) 内面は、平滑に仕上げられたものであること。
- (4) 使用温度範囲で作動させた場合、漏れを生じず、有効かつ均一に消火薬剤を放射することができるものであること。
- (5) 放出導管及び管継手は JISH3300（銅及び銅合金継目無管）に適合するもの又はこれらと同等以上の強度及び耐食性（耐食加工したものを含む。）

並びに耐熱性を有するものであること。

(6) 油、煙等により放出の性能・機能に支障を生じないように、アルミはく等による防護措置を施したものであること。

2 高発泡用泡放出口（泡発生機を含む。）は、前項のほか、次の各号に適合するものであること。

(1) 膨張比が250以上500未満の高発泡用泡放出口であること。

(2) 防護容積（泡発生機1個で防護し得るダクト容積で、ダンパーによって区画される部分の内容積をいう。）1m³当たり毎分5ℓ以上の泡水溶液（泡消火薬剤と水との混合液をいう。）を発泡させるものであること。

(3) 感知部が作動した後10秒以内に発泡を開始し、2分以内に公称防護容積に相当する泡量をダクト内に送入させ得る性能を有すること。

(4) 錆の発生しやすい部分は、防錆処理を施し、かつ、保守点検の容易にできる構造のものであること。

（バルブ）

第7条 バルブは、次の各号に適合するものであること。

(1) 第5条第2項第1号に規定する耐圧試験を行った場合において、漏れを生じず、かつ、変形を生じないものであること。

(2) バルブを開放した場合において、当該バルブが消火薬剤の有効かつ均一に放射することを防げないものであること。

（プラグ、口金及びパッキン等）

第8条 プラグ、口金及びパッキン等は、次の各号に適合するものであること。

(1) プラグのかん合部分は、パッキン等をはめこんだ場合において、かん合が確実で、第5条第2項第1号に規定する耐圧試験を行った場合において漏れを生じず、かつ、同圧力に十分耐えるように口金にかみあうものであること。

(2) パッキン等は、充てんされた消火薬剤に浸されないものであること。

（固定装置）

第9条 固定装置は、フード等用簡易自動消火装置を安定した状態に保たせることができるものであること。

（加圧用ガス容器）

第10条 加圧用ガス容器は、消火器の技術上の規格を定める省令（昭和39年自治省令第27号。以下「消火器の規格」という。）第25条の規格に適合するものであること。

（指示圧力計）

第11条 蓄圧式のフード等用簡易自動消火装置（ハロン1301及び二酸化炭素フード等用簡易自動消火装置を除く。）には、指示圧力計を設けること。

2 前項の指示圧力計は、消火器の規格第28条の規定に適合するもの又はこれと同等以上のものであること。

（作動軸及びガス導入管）

第12条 放射圧力の圧力源であるガスをフード等用簡易自動消火装置の本体容器内に導入するための作動軸及びガス導入管は、次の各号に適合するものであること。

(1) 作動軸は、加圧用ガス容器のふたを容易かつ確実にあけるのに適した構造及び強度を有するものであること。

(2) ガス導入管は、放射圧力の圧力源であるガスをフード等用簡易自動消

火装置の本体容器内に導入するのに適した構造及び強度を有するものであること。

(容器弁及び安全弁)

第 13 条 二酸化炭素フード等用簡易自動消火装置，ハロン 1211 フード等用簡易自動消火装置，ハロン 1301 フード等用簡易自動消火装置及び粉末フード等用簡易自動消火装置（高圧ガス取締法の適用を受けるものに限る。）の容器弁及び安全弁は、「二酸化炭素消火設備等の容器弁，安全装置及び破壊板の基準」（昭和 51 年消防庁告示第 9 号）又は消火器の規格第 24 条の規定に適合するものであること。

(消火薬剤)

第 14 条 消火薬剤は，次の各号に定めるところによること。

- (1) 下引ダクト用を除くフード等用簡易自動消火装置に充てんされる消火薬剤は，原則として，消火器用消火薬剤の技術上の規格を定める省令（昭和 39 年自治省令第 28 号。以下「消火薬剤の規格」という。）第 1 条の 2，第 3 条，第 4 条，第 5 条（ハロン 2402 に係る事項に限る。），第 6 条，第 7 条及び第 8 条の規定に適合するもの（二酸化炭素にあつては，JISK 1106 の 2 種又は 3 種），泡消火薬剤の技術上の規格を定める省令（昭和 50 年自治省令第 26 号）第 2 条の規定に適合するもの又はこれらと同等以上のものであること。
- (2) 下引ダクト用に充てんされる消火薬剤は，原則として消火薬剤の規格第 1 条の 2，第 3 条，第 4 条，第 7 条及び第 8 条の規定に適合するもの又はこれらと同等以上のものであること。

なお，消火薬剤の充てん量は，粉末消火薬剤にあつては 1 kg 以上，強化液消火薬剤，機械泡消火薬剤及び水（浸潤剤等入り）にあつては 1ℓ 以上であること。

(二酸化炭素フード等用簡易自動消火装置の充てん比)

第 15 条 二酸化炭素フード等用簡易自動消火装置，ハロン 1211 フード等用簡易自動消火装置及びハロン 1301 フード等用簡易自動消火装置の本体容器の内容積は，充てんする二酸化炭素，ハロン 1211 及びハロン 1301 の重量 1 kg につきそれぞれ 1,500 cm³，700 cm³及び 900 cm³以上であること。

(消火性能)

第 16 条 下引ダクト用を除くフード等用簡易自動消火装置は次の(1)から(4)までに定める消火性能を有するものとし，下引ダクト用は次の各号に定める消火性能を有するものとする。

- (1) 感知部が確実に作動した後，速やかに消火薬剤を有効に放射するものであること。
- (2) 使用温度範囲で作動した場合において放射及び消火の機能を有効に発揮することができるものであること。
- (3) 充てんされた消火薬剤の容量又は重量の 90%以上の消火薬剤を放射できるものであること。
- (4) 消火に有効な放射状態のものであること。
- (5) 放射率は，粉末消火薬剤にあつては 0.07 kg/sec 以上，強化液消火薬剤，機械泡消火薬剤及び水（浸潤剤等入り）にあつては 0.07ℓ /sec 以上であること。
- (6) 放射時間は，5 秒以上であること。

- 2 フード等用簡易自動消火装置は、前項の消火性能を有するほか、フード等用簡易自動消火装置の設置対象に応じ、次条に規定する消火試験により対象部分の消火が確実にできるものであること。

(消火試験)

第17条 フード等用簡易自動消火装置の消火性能を判定する試験方法は、次によるものとする。

- (1) フード及びダクトを別図1のように設置し、感知部及び放出口は、それぞれ設置時と同じ位置に取り付けるものとする。ダンパーを必要とする場合は、同様に取り付けるものとする。
- (2) フード・ダクト用にあつては、次によるものとする。
 - ① フード（グリスフィルターを含む。）の内面にグリース（JISK2220）を1㎡当たり1.5kg塗布し、レンジの上に直径60cmの鉄製なべの中に菜種油4ℓを入れたものを別図1のように配置し、菜種油を加熱して、着火炎上させ、さらにフード内面のグリースに着火燃焼させ、試験用感知部（JISC1602のアルメルクロメル0.4級又はこれと同等以上のもの。）の温度が100℃になったときに消火薬剤を放出させて、フード部分のグリースの火災を消火し、フード部分の消火性能を判定するものとする。
 - ② 前①と同様の試験をダクト部分について内面にグリースを塗布して行い、ダクト部分の消火性能を判定するものとする。この場合の試験用感知部の温度は、200℃とする。
- (3) ダクト用にあつては、前(2).②と同様の試験を行い、消火性能を判定するものとする。
- (4) レンジ用にあつては、レンジの上に前(2)同様に鉄製なべを配置し、菜種油を加熱して、着火炎上させ、感知部の作動後10秒を経て消火薬剤を放出させて、菜種油の火災を消火し、消火性能を判定するものとする。
- (5) フライヤー用にあつては、防護対象と同じ面積（幅と奥行）で深さ20cmの鉄板製皿の中に菜種油を深さ10cmになるように入れたものを設置時と同じように配置し、菜種油を加熱して、着火炎上させ、感知部の作動後10秒を経て消火薬剤を放出させて、菜種油の火災を消火し、消火性能を判定するものとする。
- (6) フード・レンジ用にあつては、フード（グリスフィルターを除く。(7)において同じ。）の内面にグリス1㎡当たり1.5kg塗布し、前(4)のレンジ部分の消火試験との組合せにより判定するものとする。
- (7) フード・フライヤー用にあつては、フードの内面にグリース1㎡当たり1.5kg塗布し、前(5)のフライヤー部分の消火試験との組合せにより判定するものとする。
- (8) 下引ダクト用にあつては、下方排気方式ガス機器及びこれに接続するダクトの内面にグリース（JISK2220）を1㎡当たり1.0kg塗布し、下方排気方式ガス機器の上に直径12cm、深さ約4cmの点火用燃焼皿にn-ヘプタン100ccを入れたもの2個を別図2のように配置し、n-ヘプタンに着火炎上させ、下方排気方式ガス機器及びそこに接続するダクトの内面のグリースに着火燃焼させ、試験用感知部（JISC1602のアルメルクロメル0.4級又はこれと同等以上のもの。）の温度が600℃になったときに消火薬剤を放出させて、グリース火災を消火して消火性能を判定するものとする。

- (9) 消火薬剤の放射終了後 2 分以内に再燃しない場合には、完全に消火されたものと判定するものとする。

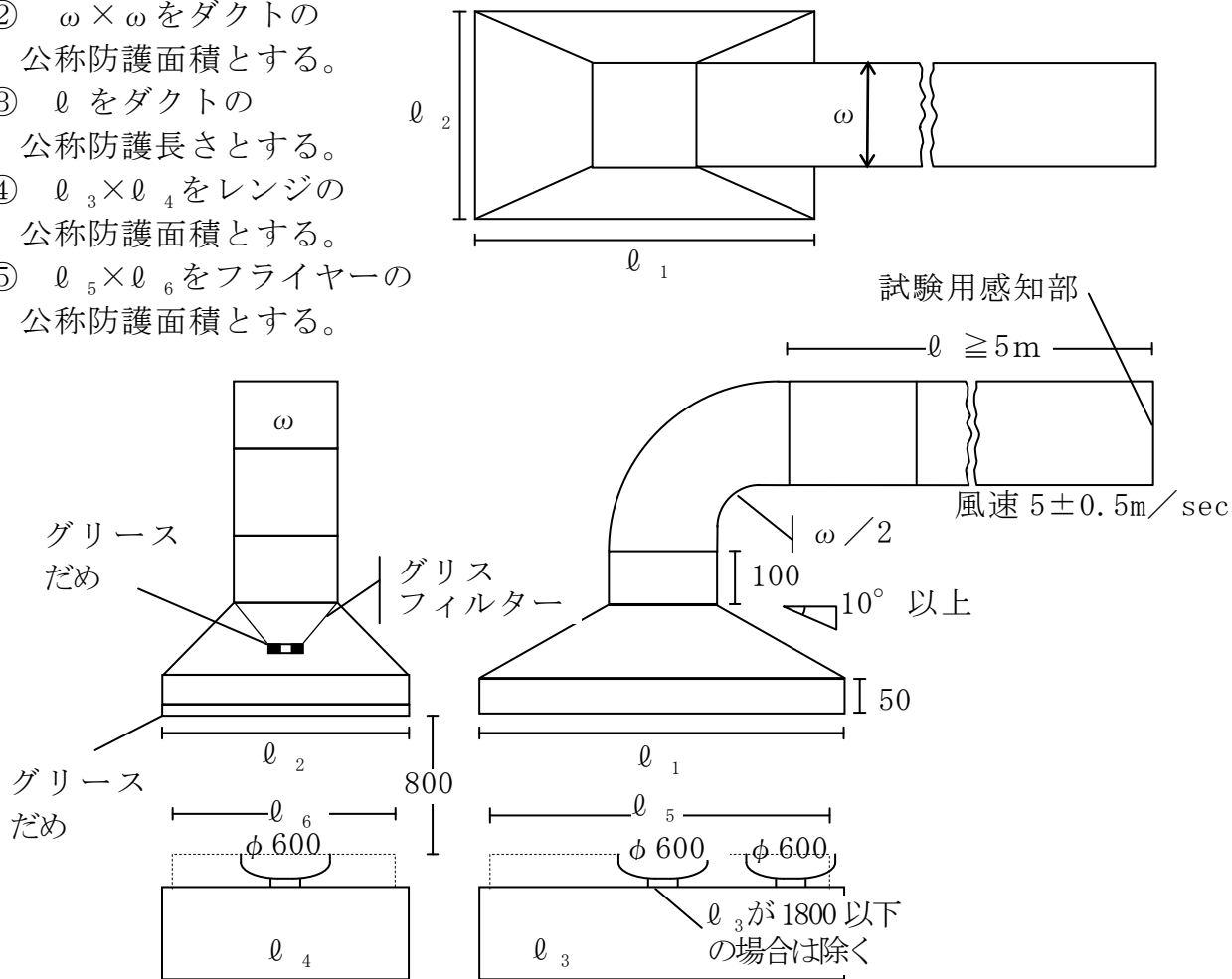
(表示)

第 18 条 下引ダクト用を除くフード等用簡易自動消火装置の本体容器には次の(1)から(16)までの各号に掲げる事項を、また、下引ダクト用の本体容器には次の(1)から(10)まで及び(17)の各号に掲げる事項を記載した簡明な表示を付すること。

- (1) フード・ダクト用，ダクト用，レンジ用，フライヤー用，フード・レンジ用，フード・フライヤー用又は下引ダクト用簡易自動消火装置である旨及びその区分
- (2) 使用消火薬剤の種類
- (3) 使用温度範囲
- (4) 放射時間
- (5) 製造者又は商標
- (6) 製造年月
- (7) 製造番号
- (8) 型式記号
- (9) 充てんされた消火薬剤の容量 (ℓ) 又は重量 (kg)
- (10) 取扱方法及び取扱上の注意事項
- (11) 公称防護面積等
 - ① フード・ダクト用にあつては，フード部の公称防護面積 (m×m)，ダクト部の公称防護断面積 (cm²) 及び公称防護長さ (m)
 - ② ダクト用にあつては，ダクト部の公称防護断面積 (cm²) 及び公称防護長さ (m)
 - ③ レンジ用にあつては，公称防護面積 (m×m)
 - ④ フライヤー用にあつては，公称防護面積 (m×m)
 - ⑤ フード・レンジ用にあつては，フード部の公称防護面積 (m×m) 及びレンジ部の公称防護面積 (m×m)
 - ⑥ フード・フライヤー用にあつては，フード部の公称防護面積 (m×m) 及びフライヤー部の公称防護面積 (m×m)
- (12) ダンパーの有無 (取付位置を含む。)
- (13) 総重量 (kg)
- (14) 感知部の設置個数及び設置位置の範囲
- (15) 放出口の設置個数及び設置位置の範囲
- (16) 放出導管の最大長さ及び最大継手数
- (17) 取付要領

別図1 消火試験図

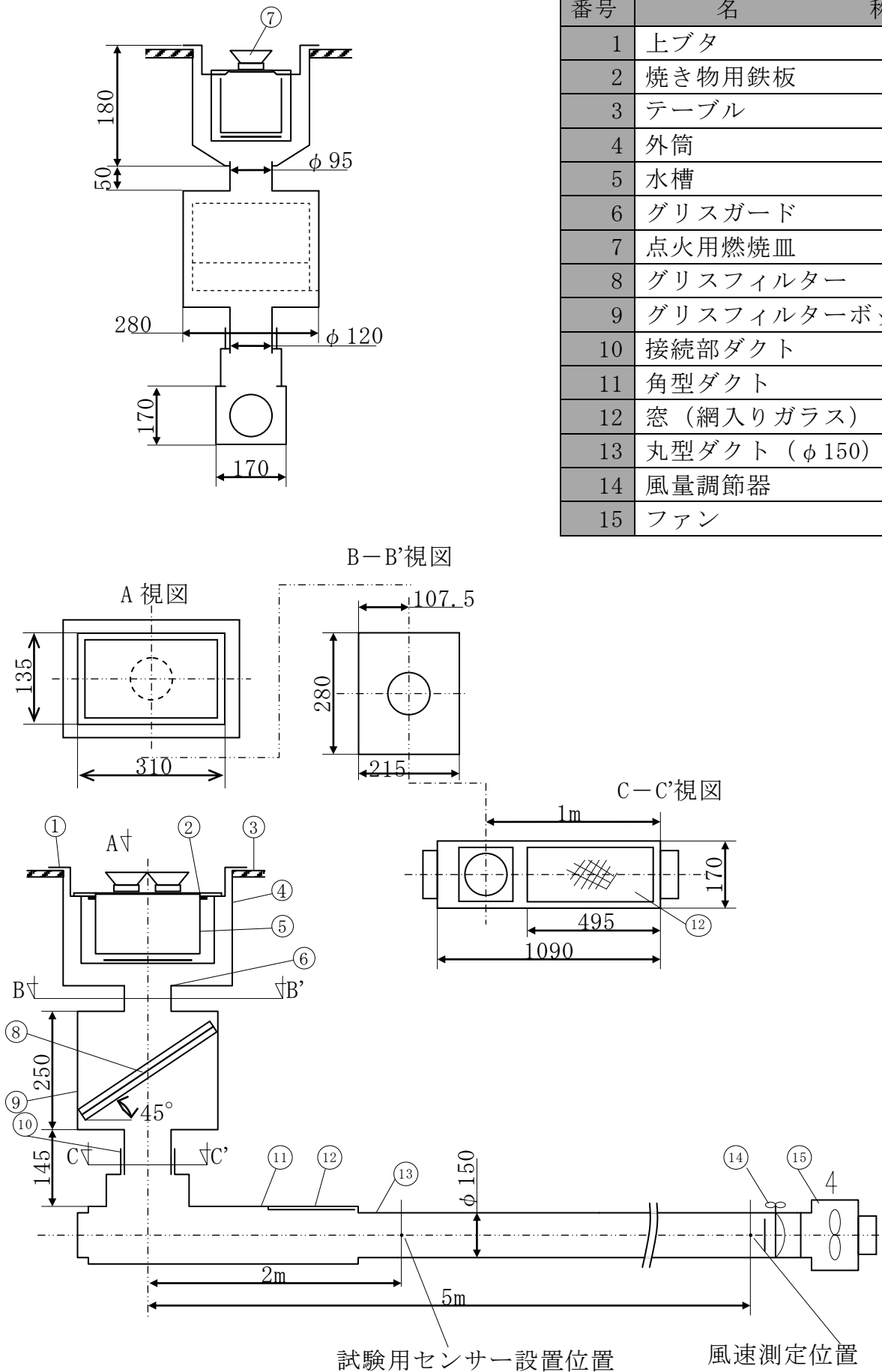
- ① $l_1 \times l_2$ をフードの公称防護面積とする。
- ② $\omega \times \omega$ をダクトの公称防護面積とする。
- ③ l をダクトの公称防護長さとする。
- ④ $l_3 \times l_4$ をレンジの公称防護面積とする。
- ⑤ $l_5 \times l_6$ をフライヤーの公称防護面積とする。



注1 ダクトとフードの取付けが図と異なる場合は、その異なる取付け方法で試験を行ってもよい。
 2 ダクト内風速が $5m/sec$ 以上の場合は、申請数値とする。

別図 2 消火試験図

番号	名 称
1	上ブタ
2	焼き物用鉄板
3	テーブル
4	外筒
5	水槽
6	グリスガード
7	点火用燃烧皿
8	グリスフィルター
9	グリスフィルターボックス
10	接続部ダクト
11	角型ダクト
12	窓 (網入りガラス)
13	丸型ダクト (φ 150)
14	風量調節器
15	ファン



別記様式1

フード等用簡易自動消火装置設置概要表

階	別						
設	置	場	所				
簡	易	自	動	消	火	装	置
装	置	の	種	別			
公	称	防	護	面	積	又	は
公	称	防	護	断	面	積	
		(m^3)					
製	造	者	名	又	は	商	標
認	定	番	号				
感 知 部	種	別	・	感	知	温	度
	個	数		℃	℃	℃	℃
消	火	薬	剤	の	種	別	
消	火	薬	剤	の	容	量	又
容	量	又	は	重	量		
		(L・kg)					
ダン	パー	の	有	無			
			有	無	有	無	有
			有	無	有	無	有
			有	無	有	無	有
			有	無	有	無	有
			有	無	有	無	有
燃	料	用	ガ	ス	供	給	停
止	又	は	電	源	遮	断	装
電	源	遮	断	装	置	等	の
有	無		有	無	有	無	有
			有	無	有	無	有
			有	無	有	無	有
			有	無	有	無	有
			有	無	有	無	有
排	気	フ	ァ	ン	の	停	止
の	種	別					
			自	動	・	手	動
			自	動	・	手	動
			自	動	・	手	動
			自	動	・	手	動
			自	動	・	手	動
			自	動	・	手	動
備	考						

別記様式 2

フード等用簡易自動消火装置試験結果報告書					
試験実施日 年 月 日 試験実施者 住 所 氏 名 印					
設置場所	設置階	場所の名称	防 護 対 象 物 の 種 類		
放出方式	ア 単独	イ 連動	ア 加圧式	イ 畜圧式	認定番号
試 験 項 目			試験実施等の内容		結果
外 観 試 験	装 置 本 体				
	手動起動装置	設置場所・位置			
		設置高さ・表示	床面からの高さ m		
	感知部	設置位置等			
	消火薬剤量	使用剤・薬剤量			
	貯蔵容器	設置場所等			
	放出導管 及び 放出口	材 質 等	導管 継手		
		配 管 系 統			
		配 置 状 況			
	電 源 及び 配 線	常 用 電 源	ア AC V イ 蓄電池 ウ その他 ()		
非 常 電 源		ア 蓄電池 DC V イ その他 ()			
開 閉 器 等					
配線耐熱保護等					
ダンパー	連動閉止状況	ア 自 動 イ 手 動			
機 能 試 験	起動装置	自動起動・手動起動			
	作動移報装置	移報・遮断・作動表示			
	装置相互連動	相互連動作動信号			
	非常電源作動	非常電源による作動			
	そ の 他	機器の全体機能			
備考					

- 備考
- 1 この用紙の大きさは、日本工業規格 A 4 とすること。
 - 2 この報告書は、一の厨房設備ごとに作成すること。
 - 3 選択肢のある欄は、該当するものに○印を記入すること。
 - 4 結果の欄には、良否を記入すること。