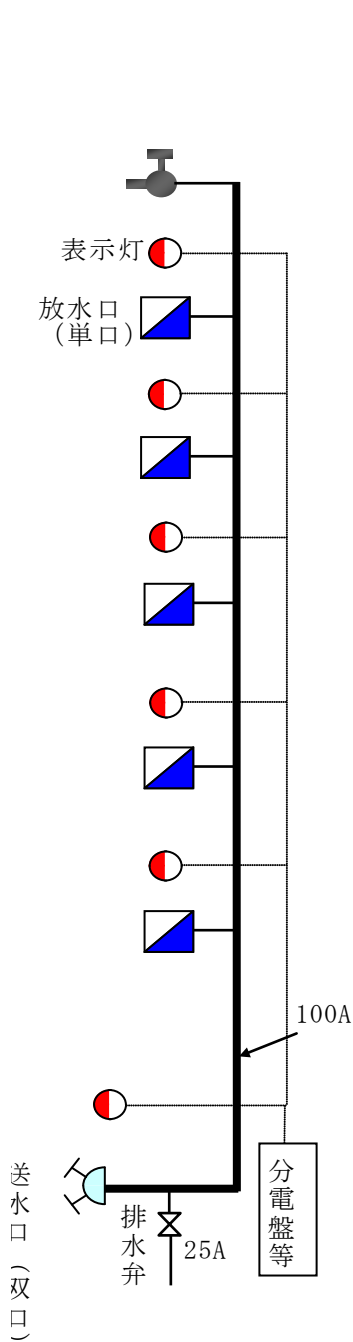


第21 連結送水管

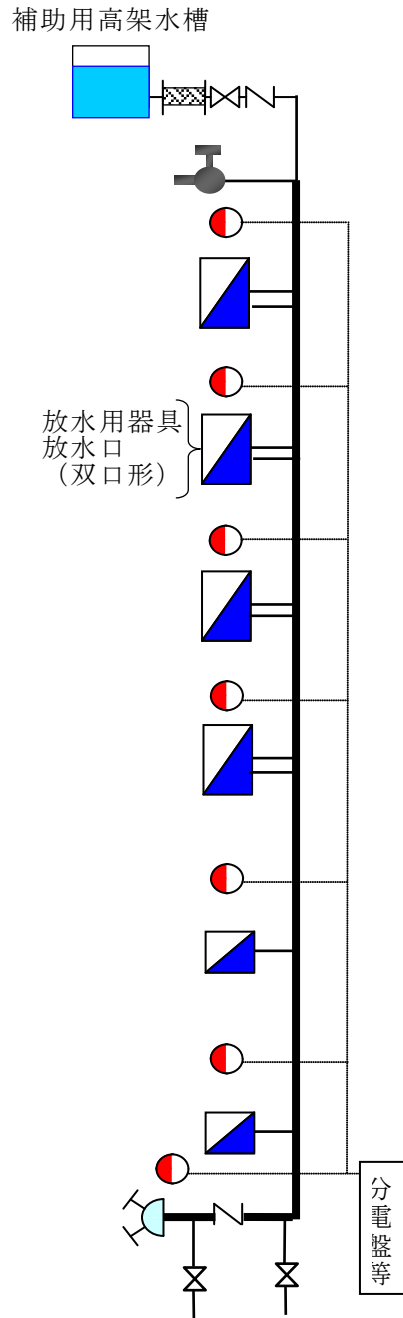
連結送水管は、送水口、配管、放水口、バルブ類、加圧送水装置等により構成され、火災の際消防隊が消防ポンプ自動車を使って送水口から送水しながら消火活動を行うための設備である。

1 設備の概要

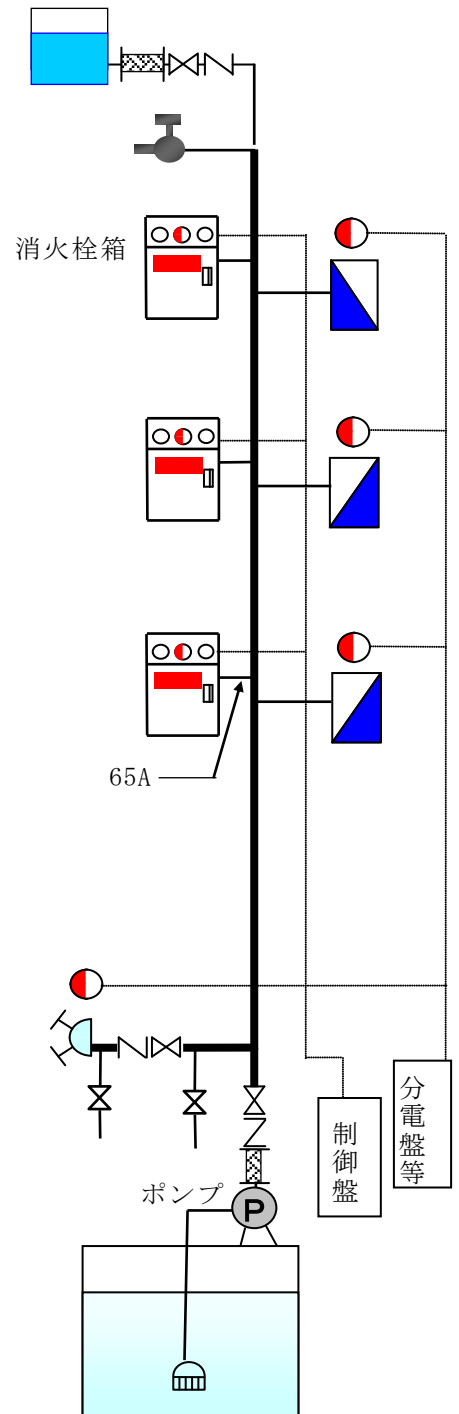
(1) 乾式の場合の配管図例



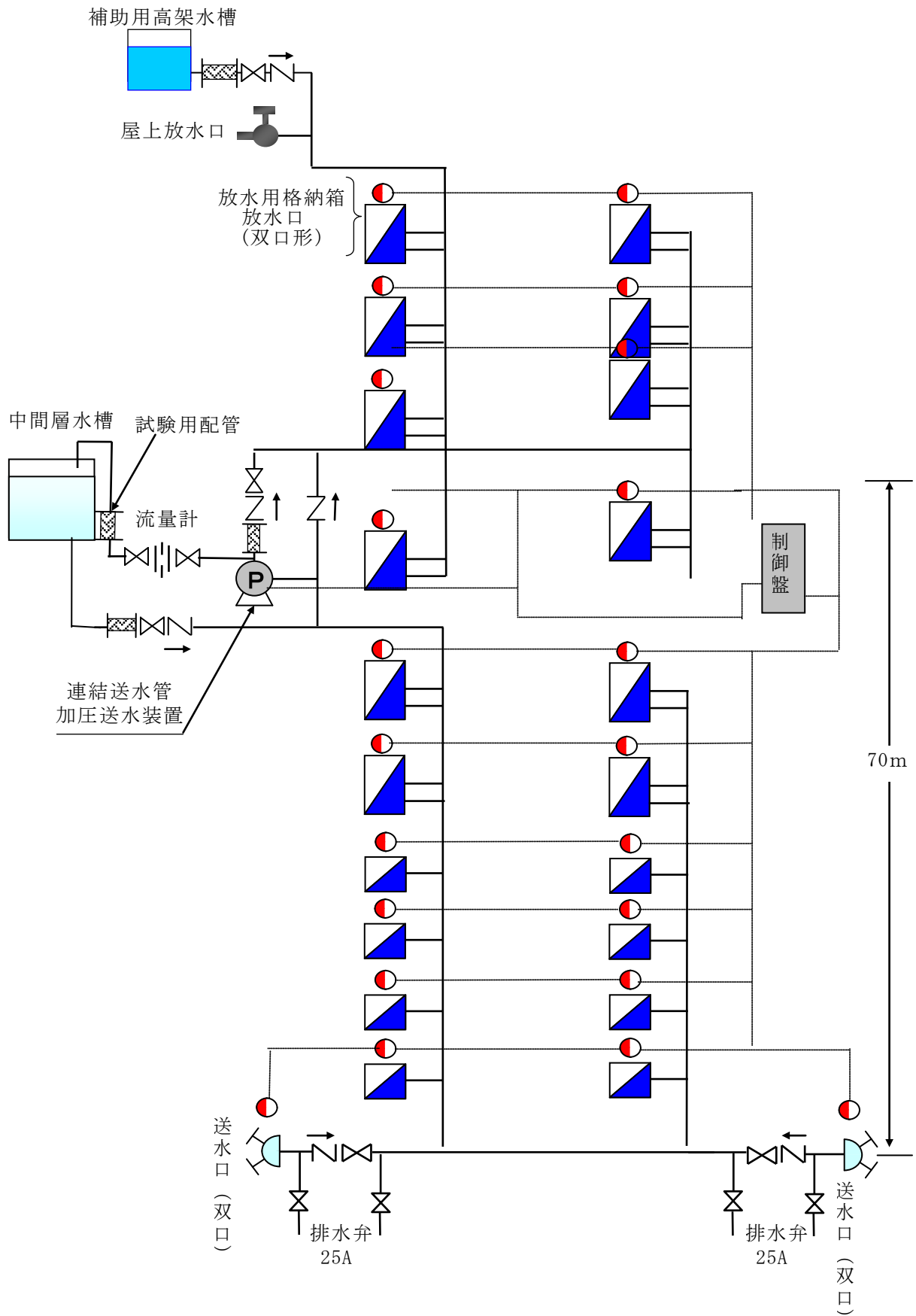
(2) 湿式の場合の配管図例



(3) 屋内消火栓との主管兼用の場合の配管図例



(4) 超高層の場合の配管図例



2 送水口

機器及び設置位置等は、令第29条第2項第3号及び規則第31条第1号、第3号、第4号及び第4号の2の規定並びに第4スプリンクラー設備2.(5)(②.ア、エ及びカを除く。)を準用するほか、次によること。

- (1) 規則第31条第4号に規定する標識は、第25標識によるものとし、送水口の直近に設けること。ただし、送水口の本体に明記されている場合は、省略することができる。
- (2) 送水口の直近には、放水口等の案内板を設けること。☞ i
 なお、案内板はA4サイズ以上とし、平面図に送水口から放水口設置の非常用エレベーター又は階段までの消防隊進入経路を明記すること。

3 配管等

- (1) 立管は原則として専用とすること。ただし、屋内消火栓又は屋外消火栓と配管を兼用する場合は配管のみの兼用とし、第2屋内消火栓設備6.(2).⑥.イを準用すること。
- (2) 設計送水圧力の算定は、次によること。ただし、設計送水圧力の上限は1.6MPaとし、設置届出書には設計送水圧力計算書を添付すること。

(別添資料1:設定条件1参照)

- ① 配管の摩擦損失水頭は、第4スプリンクラー設備「別添資料第4-1~19」によること。
- ② 主管の摩擦損失水頭は、800ℓ/min以上の流量があるものとして摩擦損失計算により算定すること。
- ③ 送水口の摩擦損失水頭は、1.3mあるものとして行うこと。
- ④ ホースの摩擦損失水頭は、8mあるものとして行うこと。
- (3) 配管等の機器
 - ① 配管は、規則第31条第1項第5号ロの規定によるほか、設計送水圧力が1MPaを越える場合は、ただし書きに規定されるJISG3448若しくはJISG3454に適合する管のうち呼び厚さでスケジュール40以上のものに適合するもの若しくはJISG3459に適合する管のうち呼び厚さでスケジュール10以上のものに適合するもの又はこれと同等以上の強度、耐食性及び耐熱性を有する管(以下「圧力配管」という。)を用いること。
 - ② 管継手は、規則第31条第5号ハによるほか、設計送水圧力が、1MPaを超える場合に使用する管継手(可とう管継手を除く。)は、評定品のうち、呼び圧力16K又は呼び圧力20Kのものを設けること。この場合、性能評定書の別添評定報告書に記載されている付帯条件の範囲内で使用する場合に限ること。(以下この項において同じ。)☞ i
 - ③ バルブ類は、規則第31条第5号ニの規定によるほか、次によること。
 - ア バルブ類を設ける場合の当該バルブの最高使用圧力は、設計送水圧力時における当該場所の圧力値以上の仕様のものを設けること。☞ i

(第21-1表参照)

第21-1表 バルブ類の規格（JIS 抜粋）

J I S 規格	名 称	弁 の 種 別
JIS B 2011	青銅弁	ねじ込み仕切弁 ねじ込みスイング逆止弁
JIS B 2031	ねずみ鋳鉄弁	フランジ形外ねじ仕切弁 フランジ形スイング逆止弁
JIS B 2051	可鍛鋳鉄 10Kねじ込み形弁	ねじ込み仕切り弁 ねじ込みスイング逆止弁
JIS B 2071	鋳鋼フランジ形弁	フランジ形外ねじ仕切弁 フランジ形スイング逆止弁

イ 設計送水圧力が1 MPa を超える場合に用いるバルブ類は、次のいずれかによること。☞ i

- (ア) JIS B 2071 の呼び圧力 20K のもの
- (イ) 評定品（16K 又は 20K のもの）
- (ウ) JPI（石油学会規格）の呼び圧力 300psi のもの（20K 相当）
- (エ) その他公的機関等により耐圧性が確認されるもので、その資料が添付されているもの

ウ 止水弁及び逆止弁は、第2 屋内消火栓設備 6.(2).②, ③及び⑤を準用すること。

エ 配管が乾式の場合は、次によること。☞ i（前1.(1)参照）

- (ア) 逆止弁及び止水弁を設けないこと。
- (イ) 排水弁を送水口付近の容易に操作できる位置に設け、直近に第25 標識の規定による標識を設けること。
- (ウ) 排水弁は、配管の最低部に設け、バルブに「常閉」の表示を設けること。

オ 配管が湿式の場合は、次によること。☞ i（前1.(2)参照）

- (ア) 止水弁を設けないこと。
- (イ) 他の消火設備と主管を兼用する場合又は複数の立管相互を接続する場合は、送水口直近に逆止弁及び止水弁を設けること。（前1.(3)参照）
- (ウ) 排水弁は、前エ((ア)を除く。)の規定によるほか、逆止弁の一次側及び二次側に設けること。

なお、バルブに「一次側」及び「二次側」の表示を設けること。

(4) 複数の立管の接続

同一防火対象物で立管が2 以上設けられている場合は、次によること。

- ① 立管相互を接続（以下「ループ配管」という。）すること。☞ i
 なお、接続は原則地盤面から概ね 10m 以下で行うこと。
- ② 配管は、速やかな送水等のため、湿式とすること。☞ i
 なお、充水方法は、第2 屋内消火栓設備 6.(2).①を準用するほか、補助用高架水槽から主管への接続配管の呼び径は 40A 以上とすること。
- ③ 送水口は立管ごとに設け、水力計算にあつては、次によること。

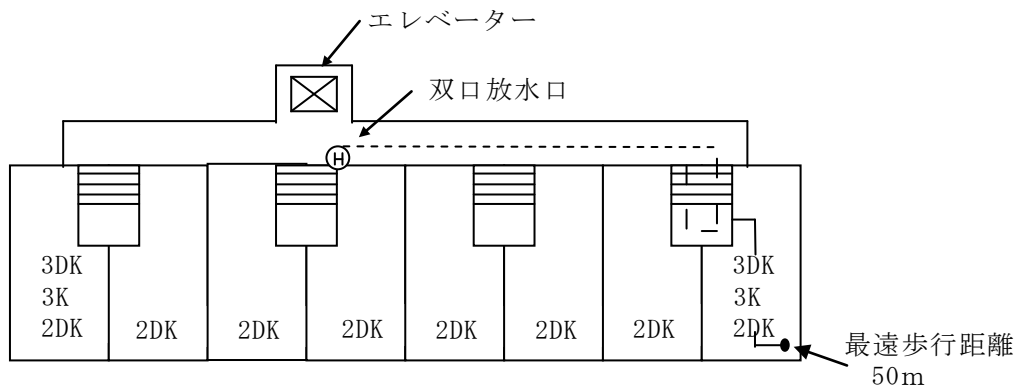
（別添資料1：設定条件5，6 参照）

- ア それぞれの送水口から最遠となる放水口までの計算を行い、いずれか大なる方を設計送水圧力とすること。
- イ 各送水口から各立管までの主管を兼用する部分の流量については、一の放水口の放水量を 400ℓ /min とし、別添資料 1 水力計算によること。
- ウ 設計送水圧力が 1.6MPa を超える場合は、兼用する主管の内径を大きくすること。
- ④ 大規模建築物等で、敷地が道路に 2 面以上面している場合は、送水口を消火活動上有効な位置にそれぞれ設けること。☞ i
- (5) 凍結防止
第 2 屋内消火栓設備 6.(3)を準用すること。
- (6) 埋設配管
第 2 屋内消火栓設備 6.(4)を準用すること。

4 放水口

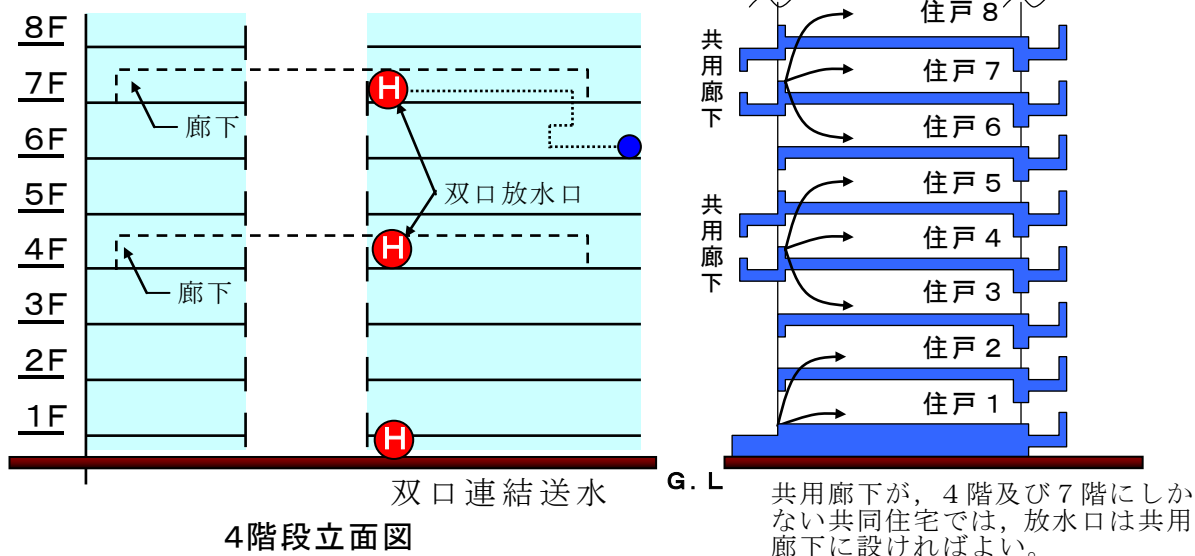
- (1) 機器
放水口の開閉弁は、認定品とするとともに、当該開閉弁に加わる圧力に応じた耐圧性能を有るものとする。☞ i
- (2) 設置位置等
令第 29 条第 2 項第 1 号及び規則第 31 条第 2 号の規定によるほか、次によること。
 - ① 建築物の構造上、令第 29 条第 2 項第 1 号の規定する場所に設置することが著しく困難な場合は、次によること。☞ i
 - ア 常時開放された廊下等で、かつ、階段部分の出入口から 2 m 以内であること。
 - イ 建築構造上、各階の階段室等に設けることが困難な場合は、2 階と 3 階の中間踊場からとすることができる。
 - ② 放水口に至る経路に、施錠装置を設ける場合は、非常時解錠できる構造のものとする。☞ i
 - ③ 条例第 34 条の 12 第 4 項の規定により設ける屋上の放水口は、直通階段等で屋上に通じる出入口の直近に設けること。ただし、次のいずれかの場合は条例第 34 条の 14 の規定を適用し設けないことができる。
 - ア 陸屋根以外の形状で、傾斜等のため消火活動が困難であるもの。
 - イ 屋上に通じる階段が、設置されていないもの。
 - ④ 階段室型共同住宅の放水口は、次によること。
 - ア 階段室ごとに設けること。
 - イ 放水口は 3 階に設け、以降 2 階層以内ごとに設けること。
 - ⑤ スキップ型及びメゾネット住宅等の共同住宅の放水口は、次によること。
 - なお、共用部がない階については令第 32 条の規定を適用し、放水口を設けないことができる。(第 21-1, 2 図参照)
 - ア 放水口はエレベーターの乗降ロビー又は階段室に設けること。
 - イ 防火対象物の各部分から一の放水口までの歩行距離が 50m 以下となるように設けること。

スキップ型式共同住宅 8階建（4階段）の放水口の設置位置例



(平面図)

第21-1図



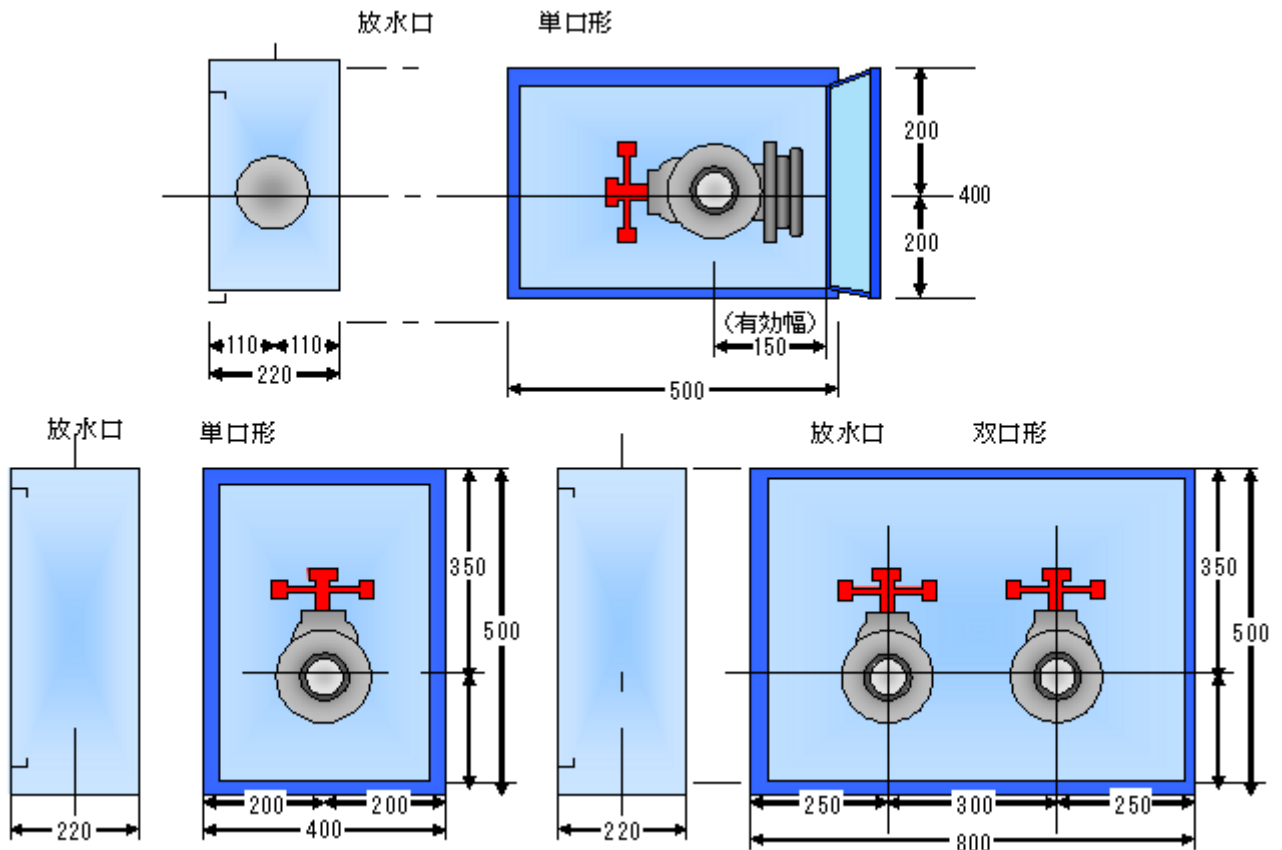
4階段立面図

第21-2図

(3) 構造及び格納箱

- ① ホース接続口は、「消防用ホースに使用する差し込式の結合金具の技術上の規格を定める省令」（平成4年自治省令第2号）に規定する呼称65Aに適合する差し口のものであること。
- ② 放水口を格納箱に設ける場合は、専用とし、屋内消火栓等と併用しないこと。☞ i

なお、箱の前面の大きさは、40 cm×50 cm以上とすること。（第21-3図参照）



第 21－ 3 図

③ 格納箱を設ける場合は、ホースの接続、バルブの開閉操作及び分岐金具の接続が支障なくできる構造とすること。

(4) 表示灯及び標識等

① 格納箱には、第 25 標識による標識を設けること。

② 放水口の格納箱又はその上部に表示灯を設け、第 4 スプリンクラー設備 2.(5).②.キを準用すること。☞ i

なお、屋上の放水口には表示灯を設けないことができる。

5 高層階に設ける連結送水管

前 1 から 4 によるほか、高層階に設けるものは、次によること。

なお、高層階とは、第 21-2 表に掲げるものをいう。

第 21－ 2 表 高層階

高層階	地階を除く階数が 11 以上の階
	地盤面からの高さが 31m を超える階 最上階の場合：軒の高さが 31m を超えるもの 途中階の場合：当該階の床上端から直上階の床上端の範囲内に 地盤面からの高さが 31m となる位置があるもの

(1) 放水口等

① 放水口は双口形とすること。ただし、屋上の放水口は、単口型でよいものとする。☞ i

② 放水用器具

令第 29 条第 2 項第 4 号ハ及び規則第 31 条第 6 号ロの規定によるほか、次

によること。

ア 規則第 30 条の 4 第 2 項の規定により放水用器具の設置が免除できる建築物は、放水口が設置されている階に非常用エレベーターが着床する建築物とする。

イ 格納箱に格納する放水用具等は、噴霧切替（回転）式ノズル（呼称 50 mm）1 本以上及び長さ 20m の二重巻き又はくし掛け式ホース（呼称 50 mm）2 本以上とすること。ただし、屋上については、設置を要しないものとする。☞ i（第 21-4 図参照）

ウ 噴霧切替（回転）式ノズルの性能は、ノズル圧力 0.6MPa における直状放水にあつては、400ℓ /min（有効射程 10m 以上）、霧状放水にあつては、展開角度 60 度においては 500ℓ /min 以上の放水量が得られるものとする。

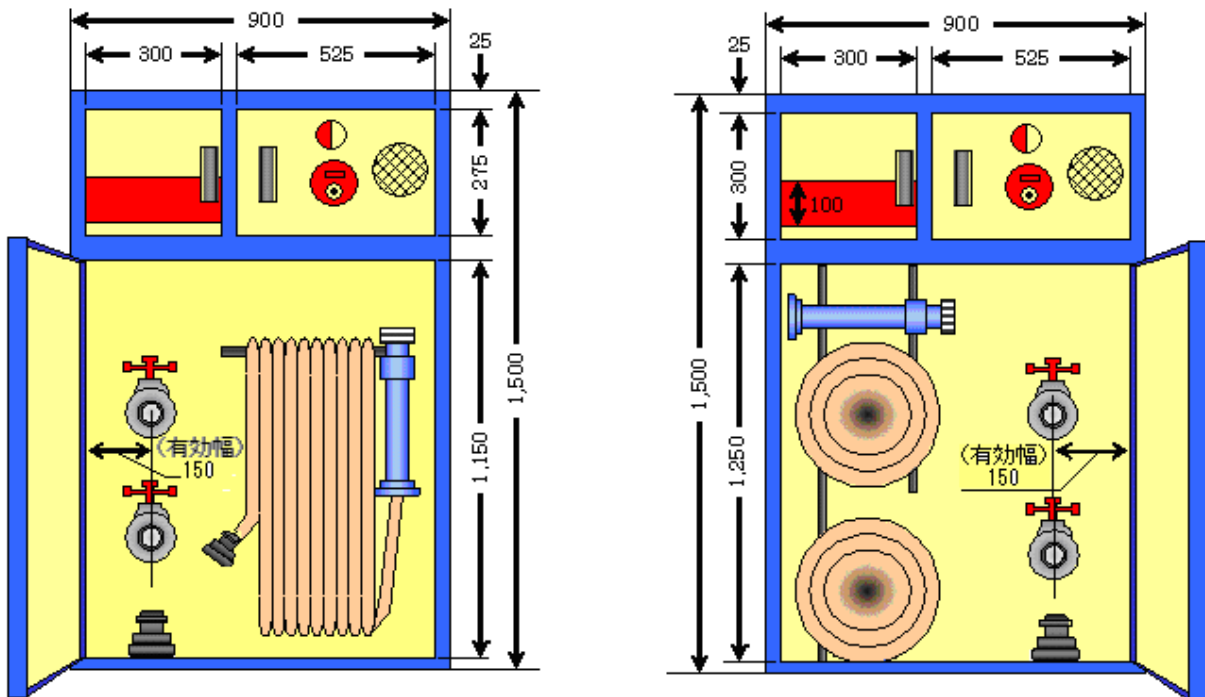
エ 格納箱には、呼称 65 mm の放水口から呼称 50 mm にする差込式の媒介金具 1 個以上を設けること。☞ i（第 21-4 図参照）

オ ホースの材質、構造等は、1.3MPa 以上の使用圧力に耐えるものを設置すること。

カ 規則第 31 条第 6 号ロの規定にかかわらず、高層階に該当する階数が一のものについては、令 32 条の規定を適用し、前イによることができる。

フック掛け折り畳み式
ホース格納箱

二重巻きホース用格納箱



第 21-4 図

③ 格納箱 ☞ i

ア 材質は、厚さ 1.6 mm 以上の鋼製とし、扉の表面積は概ね 0.8 m² 以上とすること。

なお、放水口を併設する場合は、操作に十分な余裕を有すること。

イ 非常コンセント設備を内蔵する型式のものにあつては、水の飛沫を受けない構造とすること。

ウ 表示灯は、非常コンセント設備の表示灯をもって替えることができるほ

か、格納箱には第 25 標識による標識を設けること。

(2) 配管等

- ① 設計送水圧力の算定は、次によること。ただし、設計送水圧力の上限は 1.6MPa とし、設置届出書に計算書を添付すること。☞ i

(別添資料 1 : 設定条件 2 参照)

ア 配管の摩擦損失水頭は、第 4 スプリンクラー設備「別添資料第 4-1 ~ 19」によること。

イ 摩擦損失水頭は、立管ごとに 1,600ℓ /min 以上の流量があるものとして行うこと。

ウ 送水口の摩擦損失水頭は、4.7m あるものとして行うこと。

エ ホースの摩擦損失水頭は、8 m あるものとして行うこと。

- ② 配管は、圧力配管とすること。☞ i

- ③ 管継手は、呼び圧力 16K 又は呼び圧力 20K のものを設けること。☞ i

- ④ 配管内は、前 3.(4).②により常時充水しておくこと。☞ i

- (3) 規則第 31 条第 1 項第 6 号イに規定する高さ 70m を超える建築物に設置する加圧送水装置(以下「ブースターポンプ」という。)は、第 2 屋内消火栓設 4.(1)を準用するほか、次によること。

なお、高さ 70m を超える建築物とは、軒の高さが地盤面から 70m を超えるものをいう。

- ① 加圧送水装置の性能等

ア 設置位置は、送水口における設計送水圧力を 1.6MPa 以下に設定し、0.6MPa の放水圧力を得られるように設けること。

(別添資料 2 「ポンプ選定計算方法」参照)

イ 吐出量は、規則第 31 条第 6 号イ(イ)の規定によること。

ウ ブースターポンプ運転による放水時に 1.6MPa を超える放水口には、1.6MPa を超えない措置を講じること。☞ i

エ 設計送水圧で送水した場合に当該ポンプに加わる押込圧力は、当該ポンプの許容押込圧力の範囲内とすること。

- ② 配管の構造等 ☞ i (第 21-5 図参照)

ア ブースターポンプの二次側に設ける可とう管は、第 2 屋内消火栓設備 9.(2).②を準用し、その最高使用圧力は、加圧送水装置の締切圧力に押込圧力を加えた値に、1.5 を乗じて得た値以上であること。

イ ブースターポンプの給水側配管と吐出側配管との間には、バイパス配管を設け、かつ、当該バイパス配管には、逆止弁を設けること。

ウ ブースターポンプ廻りの配管は、当該ポンプによる送水が不能となった場合の措置として、可搬動力消防ポンプ(以下「可搬ポンプ」という。)等によって送水できるよう、一次側に放水口(双口形)を、二次側に送水口(双口形)を設置すること。

なお、放水口及び送水口を設けた室は、可搬ポンプが有効に設置できる広さを確保するとともに、外気に向かって開放できる窓又は換気装置を有すること。

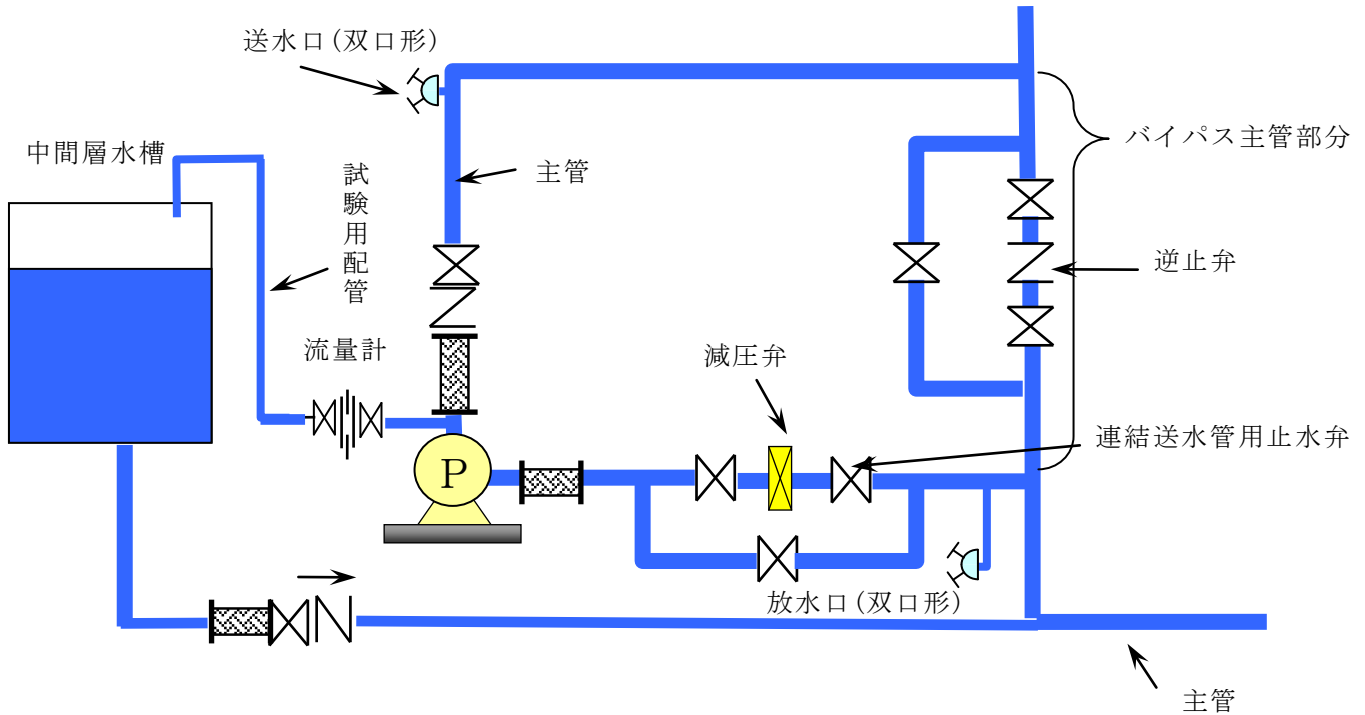
エ ブースターポンプ一次側及び二次側の止水弁は、当該ポンプと主管を分離できるように主管側に設置すること。

オ ブースターポンプ一次側の配管には、減圧弁及び止水弁を設置するとともに、バイパス管を設けること。ただし、設計送水圧力を 1.6MPa として送

水した時にポンプの押込圧力が当該ポンプの許容押込圧力範囲となる場合は、この限りでない。

カ 配管をループする場合は、前3.(4).①によること。

キ ブースターポンプの二次側の配管は、立管部分を堅固に支持し、吐出側の逆止弁及び止水弁の重量が当該ポンプにかからないようにすること。



第21-5図 ポンプ廻りの配管構造

- ③ ブースターポンプに附随して設置する水槽（以下「中間層水槽」という。）は、ブースターポンプ専用として設置するほか、次によること。☞ i
- ア 中間層水槽の材質は、第2屋内消火栓設備5.(4)を準用すること。
 - イ 容量は1 m³以上とし、かつ、ブースターポンプの性能試験ができる容量以上とすること。
 - ウ 中間層水槽を設けることにより、ブースターポンプ内が有効に充水される場合は、呼水槽を設けないことができる。
 - エ 中間層水槽への給水は、ボールタップ等により、自動的に給水できるものとする。
 - オ 水質は原則として、上水道水とし消火設備の機器、配管、バルブ等に影響を与えないものであること。
- なお、再生水は利用しないこと。
- ④ ブースターポンプの起動は、規則第31条第6号イ(ハ)の規定によるほか、次のいずれかの方法とし、かつ、防災センター等（常時人がいる場所に限る。以下同じ。）で起動が確認できること。
- ア 送水口から遠隔操作により起動することができるもの。
 - イ 防災センター等から遠隔操作により起動することができること。☞ i
 - ウ 送水時の流水又は圧力を検知（流水検知装置等）し、ポンプ制御盤に信号が送られて起動するもの。☞ i

⑤ 連絡装置等 ☞ i

ブースターポンプを設置した機械室又はその直近部分並びに送水口及び防災センター等に相互に連絡できる装置（インターホン等）を設置すること。

⑥ 非常電源及び配線等 ☞ i

非常電源は規則第31条第7号及び第3非常電源の規定によるほか、操作及びポンプ起動の確認表示灯回路にあっては、規則第12条第1項第5号によること。

⑦ 表示及び警報は、第2屋内消火栓設備13を準用するほか、次によること。

☞ i

ア 防災センター等には、配管系統、ブースターポンプの設置位置を明示した図面を備えること。

イ ブースターポンプ室の扉には、第25標識による表示をすること。

ウ ポンプ一次側の止水弁には、第25標識による表示をすること。

(第21-5図参照)

エ 送水口の直近の見やすい箇所に、ブースターポンプ運転時に最上階又は屋上の放水口において必要なノズル先端圧力を得るための設計送水圧力を記した第25標識による標識を設けること。

オ 送水口の直近には、ポンプが起動している旨がわかる表示灯（点滅ランプ等）を設けること。

カ 起動装置の直近には、送水を確認した後に起動操作を行う旨の表示をすること。

キ ブースターポンプの設置場所には、当該ポンプによる送水が不能になった場合の措置を明示したポンプ廻りの配管図等を掲出すること。

(第21-5図参照)

6 貯水槽等の耐震措置

第2屋内消火栓設備第9を準用すること。

7 特例基準

条例第34条の12第1項第2号の規定により連結送水管の設置を要する屋上の自動車駐車場のうち、次のすべてに該当する場合は、条例第34条の14の規定を適用し、連結送水管を設置しないことができる。

(1) 車両出入口等となる階の地盤面から屋上床面までの高さが7m未満であること。

(2) 消防隊が容易に進入することができる傾斜路又は階段等が設けられていること。

(3) 主要構造部が不燃材料であること。

8 総合操作盤

第2屋内消火栓設備15を準用すること。

別添資料 1

連結送水管の水力計算

連結送水管の設計送水圧力の水力計算は、次の計算式の例によること。この場合、配管の摩擦損失水頭並びに管継手、バルブ類及び放水口の等価管長については、別表1から5によること。

$$1. 6\text{MPa} \geq \text{設計送水圧力} = (\text{配管等の摩擦損失水頭} + \text{落差} + \text{ノズル先端水頭}) \times 0.0098 \\ (H1+H2+H3+H4+H5) + (H_a) + (n)$$

※ 摩擦損失水頭長 (m) を摩擦損失水頭換算圧 (MPa) に換算する場合は、 $1.0\text{m} = 0.1 \text{ kg/cm}^2 \div 0.0098\text{MPa}$ で換算する。

● 配管等の摩擦損失水頭 (m)

H1 : 送水口の摩擦損失水頭 (m)

H2 : 2線～4線分の流量時の主管及び管継手等の摩擦損失水頭 (m)
 = (配管の直管長さ + 管継手等の等価管長) × 配管の摩擦損失水頭

H3 : 1線又は2線分の流量時の主管及び管継手等の摩擦損失水頭 (m)
 = (配管の直管長さ + 管継手等の等価管長) × 配管の摩擦損失水頭

H4 : 放水口の摩擦損失水頭 (m)
 = 放水口の等価管長 × 配管の摩擦損失水頭

H5 : ホース等の摩擦損失水頭 8 m (定数)

なお、計算上は分岐金具等の摩擦損失は算入しない。(以下同じ。)

● 落差 (m)

H_a : 送水口から最上階または屋上の放水口までの高さ

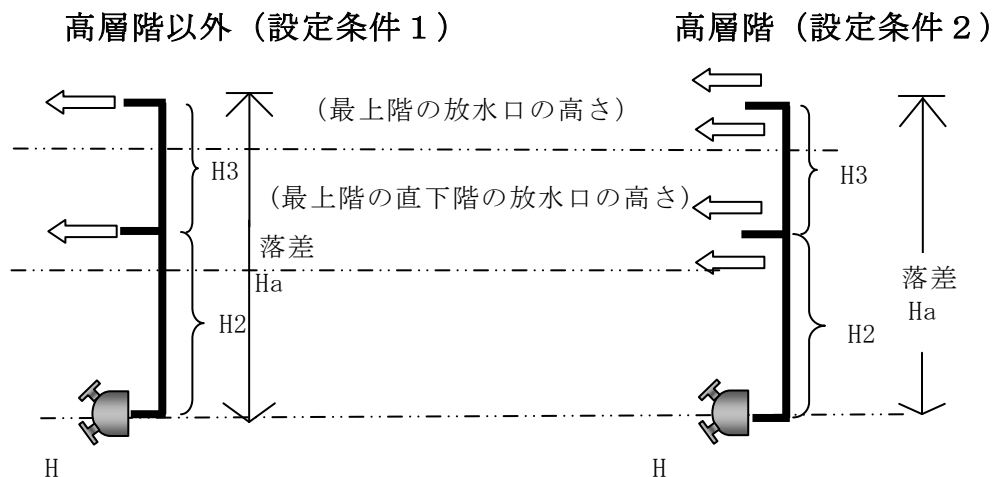
※ 屋上の放水口は、条例第34条の12第1項第2号によるものに限る(以下同じ。)

● ノズル先端水頭 (m)

n : ノズルの先端における摩擦損失水頭

※ 等価管長とは、管継手、バルブ類及び放水口1個当たりの局部抵抗の大きさを、同じ抵抗をもつ直管の長さ (m) に置き換えたもの。

< 水力計算例 >



設定条件 1 (高層階以外の場合)

噴霧切替ノズルを使用するものとして、ノズル先端圧力 0.6MPa で、放水量 400ℓ /min 以上を放水するものとする。

H1：送水口の流量を 800ℓ /min とした時の送水口の摩擦損失水頭 (m) は、1.3m とする。

H2：配管内の流量を 800ℓ /min とし、送水口から最上階の直下階の分岐部分までの摩擦損失水頭 (m) を計算する。

H3：配管内の流量を 400ℓ /min とし、最上階の直下階の分岐部分から最上階の放水口までの摩擦損失水頭 (m) を計算する。

H4：放水口の流量を 400ℓ /min とし、放水口の摩擦損失水頭 (m) を計算する。

H5：ホース (呼称 50) の摩擦損失水頭 (m) は、8 m とする。

Ha：落差 (m) は、送水口から最上階の放水口までの高さとする。

n：ノズル先端の摩擦損失水頭 (m) は、60m とする。

設定条件 2 (高層階の場合)

噴霧切替ノズルを使用するものとして、ノズル先端圧力 0.6MPa で、放水量 400ℓ /min 以上を放水するものとする。

H1：送水口の流量を 1,600ℓ /min とした時の送水口の摩擦損失水頭 (m) は、4.7m とする。

H2：配管内の流量を 1,600ℓ /min とし、送水口から最上階の直下階の分岐部分までの摩擦損失水頭 (m) を計算する。

H3：配管内の流量を 800ℓ /min とし、最上階の直下階の分岐部分から最上階の放水口までの摩擦損失水頭 (m) を計算する。

H4：放水口の流量を 400ℓ /min とし、放水口の摩擦損失水頭 (m) を計算する。

H5：ホース (呼称 50) の摩擦損失水頭 (m) は、8 m とする。

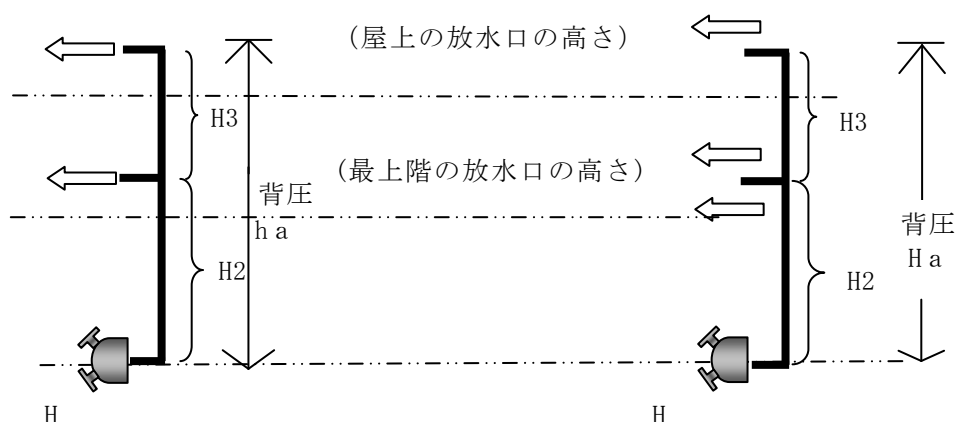
Ha：落差 (m) は、送水口から最上階の放水口までの高さとする。

n：ノズル先端の摩擦損失水頭 (m) は、60m とする。

< 屋上に放水口を設ける場合の水力計算例 >

高層階以外の場合 (設定条件 3)

高層階の建築物 (設定条件 4)



※ 屋上の放水口は、条例第 34 条の 12 第 1 項第 2 号に規定するものに限る。

設定条件 3 (高層階以外の場合)

設定条件 1 の「最上階」を「屋上」、「最上階の直下階」を「最上階」と読み替えて計算を行う。

設定条件 4 (高層階の場合)

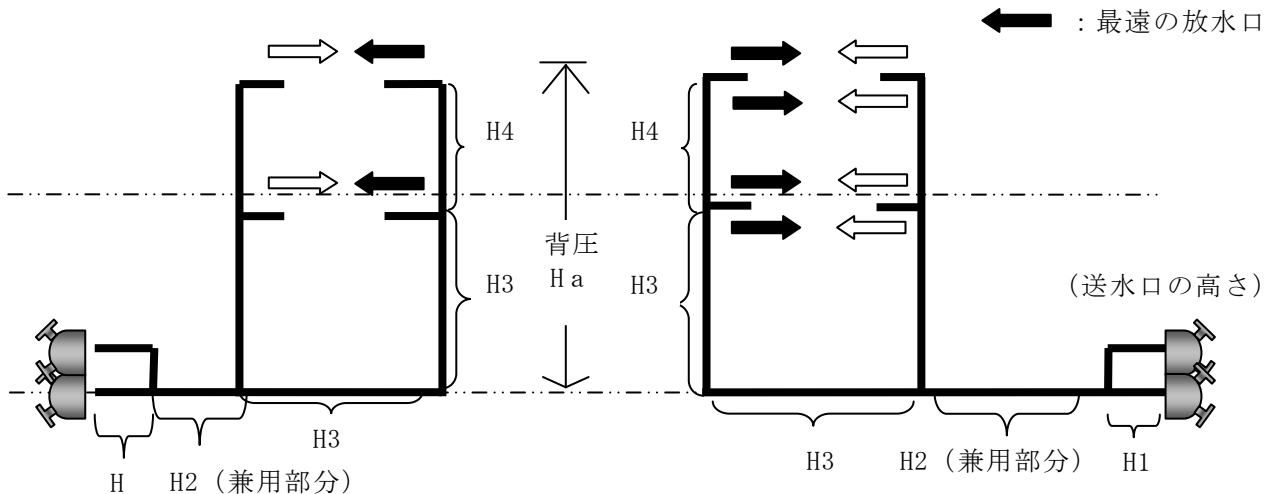
噴霧切替ノズルを使用するものとして、ノズル先端圧力0.6MPaで、放水量400ℓ/min以上を放水するものとする。

- H1：送水口の流量を1,200ℓ/minとした時の送水口の摩擦損失水頭(m)は、2.8mとする。
- H2：配管内の流量を1,200ℓ/minとし、送水口から最上階の分岐部分までの摩擦損失水頭(m)を計算する。
- H3：配管内の流量を400ℓ/minとし、最上階の分岐部分から屋上の放水口までの摩擦損失水頭(m)を計算する。
- H4：放水口の流量を400ℓ/minとし、放水口の摩擦損失水頭(m)を計算する。
- H5：ホース(呼称50)の摩擦損失水頭(m)は、8mとする。
- Ha：落差(m)は、送水口から屋上の放水口までの高さとする。
- n：ノズル先端の擦損失水頭(m)は、60mとする。

＜ ループ配管とした場合の水力計算例 ＞

高層階以外(設定条件5)

高層階(設定条件6)



設定条件 5 高層階以外

噴霧切替ノズルを使用するものとして、ノズル先端圧力0.6MPaで、放水量400ℓ/min以上を放水するものとする。

- なお、それぞれの送水口から最遠となる放水口までの設計送水圧力を求めること。
- H1：送水口の流量を800ℓ/minとした時の送水口の摩擦損失水頭(m)は、1.3mとする。
 - H2：主管を兼用する部分の流量を1,600ℓ/minとし、兼用部分の摩擦損失水頭(m)を計算する。
- 兼用する部分の流量 = 400ℓ/min × 最上階(屋上)及び直下階の放水口の数 × 主管の数
 (設定条件5) = 400ℓ/min × (1口 + 1口) × 2本
- H3：配管内の流量を800ℓ/minとし、送水口から最上階の直下階(屋上の放水口を設けるものにあつては最上階)の分岐部分までの摩擦損失水頭(m)を計算する。
 - H4：配管内の流量を400ℓ/minとし、最上階の直下階の分岐部分から最上階(屋上の放水口を設けるものにあつては最上階の分岐部分から屋上)の放水口までの摩擦損失水頭(m)を計算する。
 - H5：放水口の流量を400ℓ/minとし、放水口の摩擦損失水頭(m)を計算する。

- H6：ホース（呼称 50）の摩擦損失水頭(m)は，8 mとする。
 Ha：落差(m)は，送水口から最上位の放水口までの高さとする。
 n：ノズル先端の擦損失水頭（m）は，60mとする。

設定条件 6 高層階の建築物の場合

噴霧切替ノズルを使用するものとして，ノズル先端圧力 0.6MPa で，放水量 4000 /min 以上を放水するものとする。

なお，それぞれの送水口から最遠となる放水口までの設計送水圧力を求めること。

H1：送水口の流量を 1,6000 /min とした時の送水口の摩擦損失水頭(m)は，4.7m とする。

H2：主管を兼用する部分の流量を 3,2000 /min とし，兼用部分の摩擦損失水頭(m)を計算する。

兼用する部分の流量 = 4000 /min × 最上階（屋上）及び直下階の放水口の数 × 主管の数
 （設定条件 6） = 4000 /min × (2口 + 2口) × 2本

H3：配管内の流量を 1,6000 /min とし，送水口から最上階の直下階（屋上の放水口を設けるものにあつては最上階）の分岐部分までの摩擦損失水頭(m)を計算する。

H4：配管内の流量を 8000 /min とし，最上階の直下階の分岐部分から最上階（屋上の放水口を設けるものにあつては最上階の分岐部分から屋上）の放水口までの摩擦損失水頭(m)を計算する。

H5：放水口の流量を 4000 /min とし，放水口の摩擦損失水頭(m)を計算する。

- H6：ホース（呼称 50）の摩擦損失水頭(m)は，8 mとする。
 Ha：落差(m)は，送水口から最上位の放水口までの高さとする。
 n：ノズル先端の擦損失水頭（m）は，60mとする。

別表1 配管（JISG3452）の摩擦損失水頭（100m当たり）

呼び 流量	65mm	80mm	90mm	100mm	125mm	150mm	200mm
400ℓ /min	6.95	3.00	1.49	0.82	0.29	0.12	0.03
800ℓ /min	25.04	10.80	5.36	2.98	1.03	0.45	0.12
1200ℓ /min	53.02	22.87	11.34	6.26	2.18	0.95	0.25
1600ℓ /min	90.28	38.93	19.31	10.66	3.71	1.61	0.42
2400ℓ /min	191.15	82.43	40.88	22.56	7.85	3.41	0.89
3200ℓ /min	325.46	140.36	69.61	38.41	13.36	5.81	1.51

別表2 配管（JISG3454 スケジュール40）の摩擦損失水頭（100m当たり）

呼び 流量	65mm	80mm	90mm	100mm	125mm	150mm	200mm
400ℓ /min	8.04	3.51	1.74	0.94	0.33	0.14	0.04
800ℓ /min	28.97	12.67	6.28	3.40	1.21	0.51	0.13
1200ℓ /min	61.33	26.82	13.3	7.20	2.55	1.08	0.28
1600ℓ /min	104.43	45.67	22.68	12.27	4.34	1.84	0.47
2400ℓ /min	221.11	96.69	47.94	25.97	9.20	3.90	0.99
3200ℓ /min	376.48	164.63	81.63	44.22	15.66	6.64	1.69

別表3 管継手及びバルブ類の等価管長 (JISG3452)

種別		大きさの呼び		65	80	90	100	125	150	200
管継	ねじ込み式	45エルボ		0.9	1.1	1.3	1.5	1.8	2.2	2.9
		90エルボ		2.0	2.4	2.8	3.2	3.9	4.7	6.2
		リタンベンド(180)		5.0	5.9	6.8	7.7	9.6	11.3	15.0
		チーズ又はクロス(分流90)		4.1	4.9	5.6	6.3	7.9	9.3	12.3
手	溶接式	45エルボ	ロング	0.4	0.5	0.6	0.7	0.8	0.9	1.2
			ショート	1.1	1.3	1.5	1.7	2.1	2.5	3.3
		90エルボ	ショート	0.8	1.0	1.1	1.3	1.6	1.9	2.5
			ロング	3.1	3.6	4.2	4.7	5.9	7.0	9.2
チーズ又はクロス(分流90)		3.1	3.6	4.2	4.7	5.9	7.0	9.2		
バルブ類	仕切弁		0.4	0.5	0.6	0.7	0.8	1.0	1.3	
	玉型弁		22.6	26.9	31.0	35.1	43.6	51.7	68.2	
	アングル弁		11.3	13.5	15.6	17.6	21.9	26.0	34.2	
	逆上弁(スイング型)		5.6	6.7	7.7	8.7	10.9	12.9	17.0	

別表4 管継手及びバルブ類の等価管長 (JISG3454 スケジュール 40)

種別		大きさの呼び		65	80	90	100	125	150	200
管継	ねじ込み式	45エルボ		0.9	1.1	1.2	1.4	1.8	2.1	2.8
		90エルボ		2.0	2.4	2.6	3.1	3.8	4.5	6.0
		リタンベンド(180)		4.8	5.7	6.6	7.5	9.3	11.0	14.6
		チーズ又はクロス(分流90)		4.0	4.7	5.2	6.1	7.6	9.1	12.0
手	溶接式	45エルボ	ロング	0.4	0.5	0.5	0.6	0.8	0.9	1.2
			ショート	1.1	1.3	1.4	1.6	2.0	2.4	3.2
		90エルボ	ショート	0.8	0.9	1.1	1.2	1.5	1.8	2.4
			ロング	3.0	3.5	3.9	4.6	5.7	6.8	9.0
チーズ又はクロス(分流90)		3.0	3.5	3.9	4.6	5.7	6.8	9.0		
バルブ類	仕切弁		0.4	0.5	0.6	0.7	0.8	1.0	1.3	
	玉型弁		22.0	26.0	29.1	34.0	42.0	50.3	66.6	
	アングル弁		11.0	13.1	14.6	17.1	21.2	25.2	33.4	
	逆上弁(スイング型)		5.5	6.5	9.3	8.5	10.5	12.5	16.6	

別表5 放水口の等価管長

型式	アングル弁型	玉型(180°)	玉型(90°)
等価管長	14.0m	24.0m	27.0m

※ メーカー、方式等により等価管長の値が表の値以上の場合があるので留意すること。

別添資料 2

ポンプ選定計算方法

1 設計送水圧力，ブースターポンプ定格圧力，背圧の計及び摩擦損失の計の相互関係

$$P1 + P2 > Np + \text{背圧計} + \text{摩擦損失計}$$

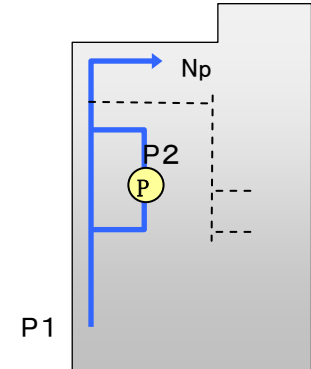
P1：設計送水圧力

P2：ブースターポンプ定格圧力

Np：ノズル先端圧力

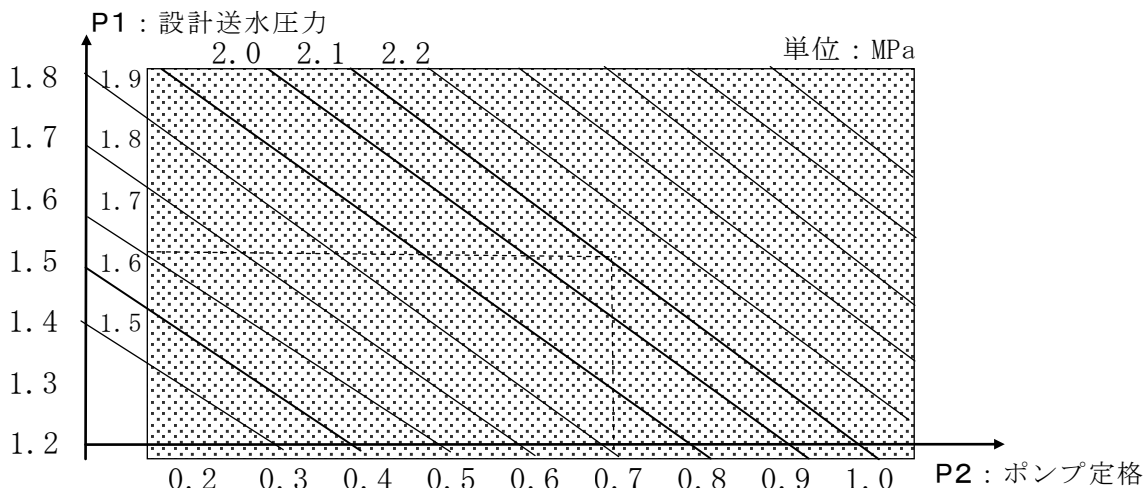
(1) 規則第31条第6号イに規定する高さを超えるすべての放水口において，所定の圧力が得られるようにブースターポンプの設置位置，配管系統を決定すること。

(2) ブースターポンプ2次側直近の放水口において放水時に1.6MPaを超えないよう措置すること。



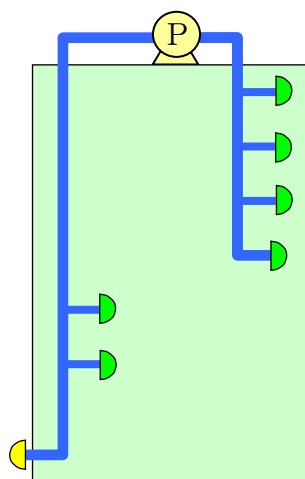
2 (P1 + P2) の値と，設計送水圧力及びブースターポンプ定格圧力の相互関係は，下図を参照して選定する。

(1) 設計送水圧力

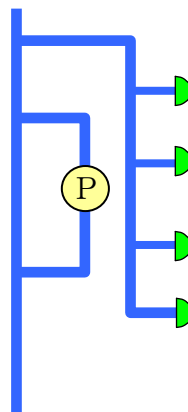


[例] P1 + P2 = 2.2MPa の時，P1 → 1.5 MPa P2 → 0.7 MPa とそれぞれ選定する。
(留意事項)

- ① P1 と P2 の組合せは，網掛け斜線上にプロットした範囲から選定する。
- ② 選定する場合には，網掛け内の下方の領域が望ましいこと。
- ③ 設計送水圧力は，1.6MPa とすること。
- ④ 防火対象物の軒高が70mを若干超える程度のもは，ブースターポンプの中間層に設置し，上層階はブースターポンプの送水とすること。
- ⑤ 防火対象物の軒高が高く，ブースターポンプの直列運転では所定の揚程が得られない場合には，当該ポンプの屋上設置，ポンプの2次側配管の立ち下げによるに流下方式とすることもできること。



ポンプの屋上設置例

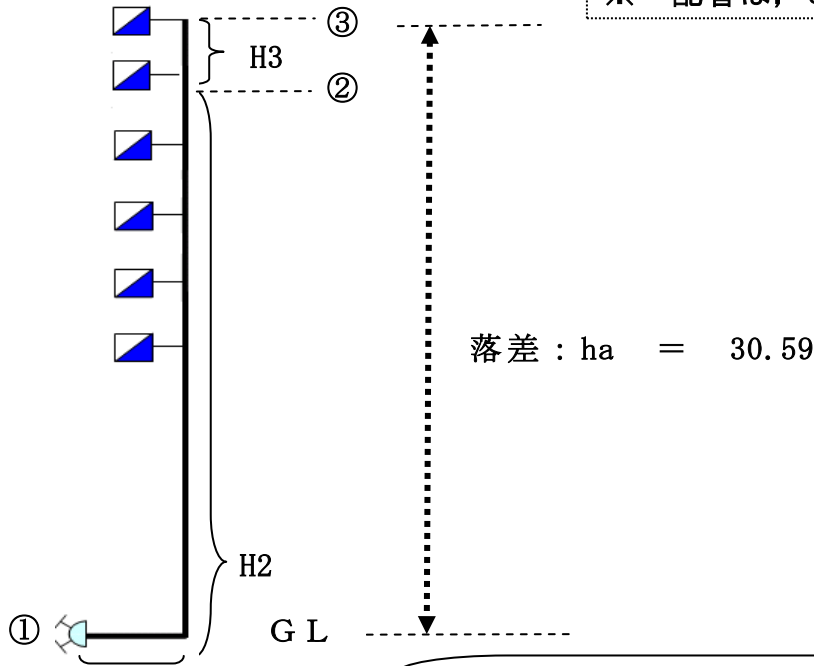


ポンプ 2 次側配管の立ち上げ例

参考資料

連結送水管アイソメ図

※ 配管は, JIS G 3452



管継手・バルブ等の摩擦損失水頭は, 別表2参照

損失係数は, 配管口径と流量により, 別表1を参照。

計算区間	配管口径	流量 (L/min)	90° L		45° L		90° T		逆止弁		相当長 (m)	直管長 (m)	総管長 (m)	損失係数	損失水頭計
			個数	相当長計	個数	相当長計	個数	相当長計	個数	相当長計					
①~② H2	100	800	15	3.2 48					1	14 14	62	60.39	122.39	0.034	4.1613
②~③ H3	65	400					1	4.6 4.6			4.6	0.2	4.8	0.0804	0.3859
合計															4.5472

これが配管の直管長さ

配管等の摩擦損失水頭

- H1 送水口の摩擦損失水頭 1.3 m
- H2 ①~②区間の配管等の摩擦損失水頭 4.1613 m
- H3 ②~③区間の配管等の摩擦損失水頭 0.3859 m
- H4 放水口の摩擦損失水頭 $14.0 \times 0.0695 = 0.973$ m
- H5 ホース等の摩擦損失水頭 8 m
- 落差 アングル弁型の放水口 30.59 m
- ノズル先端水頭 60 m
- 小計 105.41 m

設計送水圧力 = $105.41 \times 0.0098 = 1.033$ MPa