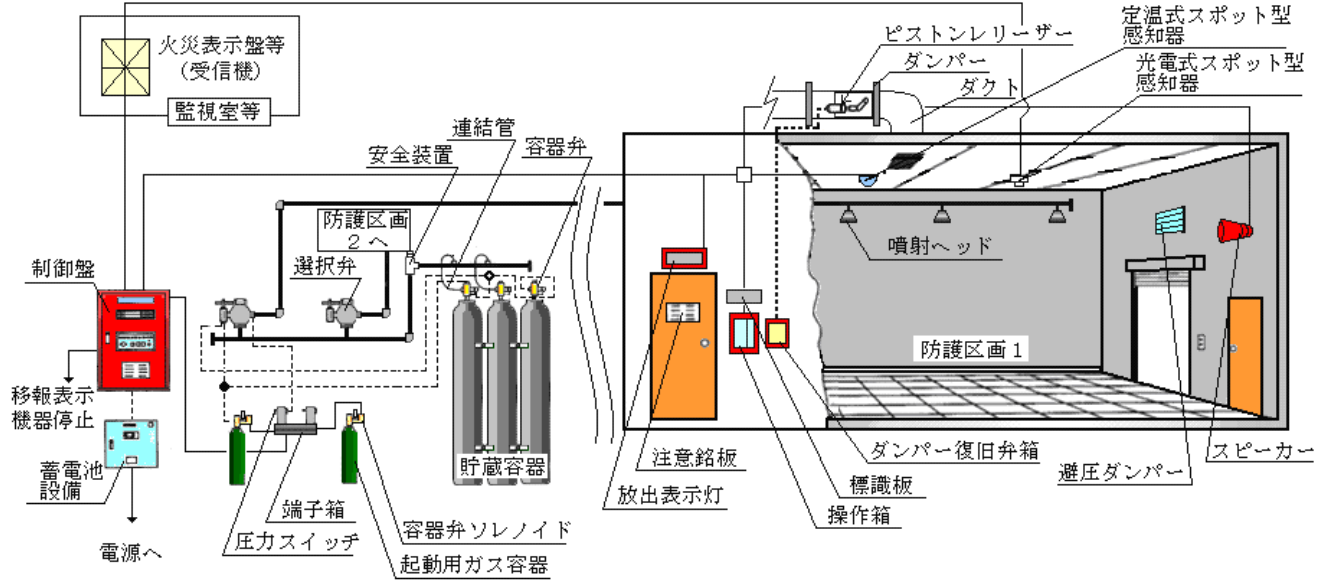


## 第 6 - 2 不活性ガス消火設備（窒素・IG-55・IG-541 を使用するもの）

### 1 設備の概要（系統図による設置例）

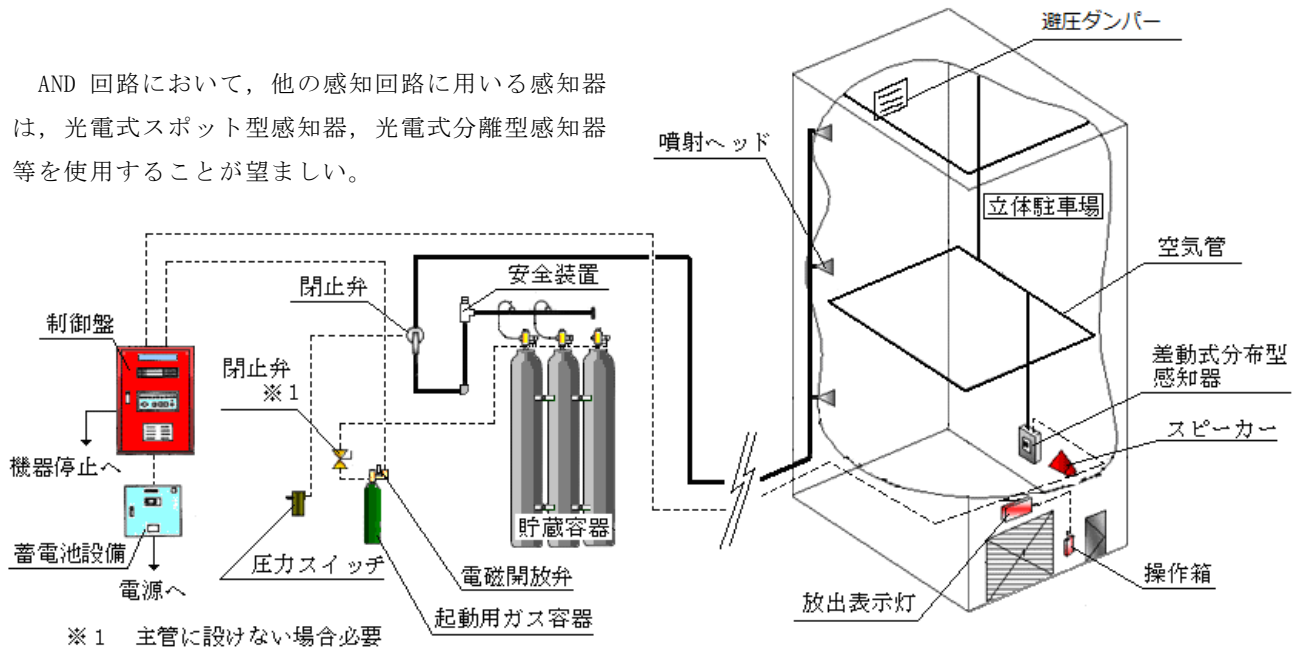
#### (1) 全域放出方式の場合

##### ① 不活性ガス消火設備系統図 I



##### ② 不活性ガス消火設備系統図 II

AND 回路において、他の感知回路に用いる感知器は、光電式スポット型感知器、光電式分離型感知器等を使用することが望ましい。



### 2 用語例

第 6 - 1 不活性ガス消火設備（二酸化炭素を使用する場合）2 によること。  
 なお、窒素等とは、窒素、IG-55 及び IG-541 のことをいう。

### 3 全域放出方式

#### (1) 必要な消火剤量及び設置可能な場所

第 6 - 1 不活性ガス消火設備（二酸化炭素を使用する場合）3.(1)によること。

(2) 貯蔵容器の設置場所

第 6 - 1 不活性ガス消火設備（二酸化炭素を使用する場合）3.(2)によること。

(3) 貯蔵容器及び貯蔵容器に付属する弁類等

規則第 19 条第 5 項第 6 号の 3 及び第 6 - 1 不活性ガス消火設備（二酸化炭素を使用する場合）3.(3)によること。

(4) 選択弁

第 6 - 1 不活性ガス消火設備（二酸化炭素を使用する場合）3.(4)によること。

(5) 容器弁の開放装置

第 6 - 1 不活性ガス消火設備（二酸化炭素を使用する場合）3.(5)によること。

(6) 配管等

規則第 19 条第 5 項第 7 号ロ(ロ)及びハ(ロ)及び第 6 - 1 不活性ガス消火設備（二酸化炭素を使用する場合）3.(6)（④及び⑤を除く。）によるほか、窒素等を用いるガス系消火設備に使用する鋼管は、第 6 - 2 - 1 表に示す各鋼管の種類及び呼び径、呼び厚さに応じた最高許容圧力値を満足する配管又はこれと同等以上の強度を有し、かつ、適切な防食措置を施した配管を使用すること。

第 6 - 2 - 1 表

			呼び径A	15	20	25	32	40	50	65	80	100	125	150
			呼び厚Sch	許容圧力Mpa										
溶接接続 施工	継目無鋼管	圧力配管用炭素鋼管 JISG3454 STPG370-S	Sch 40	16.3	13.6	13.7	11.7	10.6	9.1	10.5	9.6	8.3	7.6	7
			Sch 80	25.4	21.4	20.6	18.1	16.6	14.5	15.4	14.4	12.9	11.7	11.7
		高圧配管用炭素鋼管 JISG3455 STS370-S	Sch160	36.2	35	33.4	25.8	25.6	26	22.5	22.9	21.2	21.4	20.8
			高温配管用炭素鋼管 JISG3456 STPT370-S	Sch160	36.2	35	33.4	25.8	25.6	26	22.5	22.9	21.2	21.4
	電気抵抗溶接 鋼管	圧力配管用炭素鋼管 JISG3454 STPG370-E	Sch 40	13.8	11.5	11.6	9.9	9	7.7	8.9	8.2	7	6.4	5.9
			Sch 80	21.5	18.1	17.5	15.3	14.1	12.3	13	12.2	10.9	9.9	9.9
高温配管用炭素鋼管 JISG3456 STPT370-E		Sch160	30.7	29.7	28.3	21.9	21.7	22.1	19	19.4	18	18.1	17.7	
ねじ接続 施工	継目無鋼管	圧力配管用炭素鋼管 JISG3454 STPG370-S	Sch 40	13.2	10.8	9.8	8.4	7.7	6.6	8.3	7.6	6.6	6.1	5.7
			Sch 80	23.6	19.5	17.3	15.2	14	12.2	13.3	12.5	11.3	10.4	10.5
		高圧配管用炭素鋼管 JISG3455 STS370-S	Sch160	36.2	34.7	31.4	23.5	23.6	24.3	20.7	21.3	20.7	20.3	19.9
			高温配管用炭素鋼管 JISG3456 STPT370-S	Sch160	36.2	34.7	31.4	23.5	23.6	24.3	20.7	21.3	20.7	20.3
	電気抵抗溶接 鋼管	圧力配管用炭素鋼管 JISG3454 STPG370-E	Sch 40	11.2	9.2	8.3	7.1	6.5	5.6	7	6.4	5.6	5.2	4.9
			Sch 80	20	16.5	14.6	12.9	11.8	10.3	11.3	10.6	9.6	8.8	8.9
高温配管用炭素鋼管 JISG3456 STPT370-S		Sch160	30.6	29.4	26.6	20	20	20.6	17.5	18	17.5	17.2	16.9	

(7) 噴射ヘッド

第 6 - 1 不活性ガス消火設備（二酸化炭素を使用する場合）3.(7)によること。

(8) 防護区画の構造等

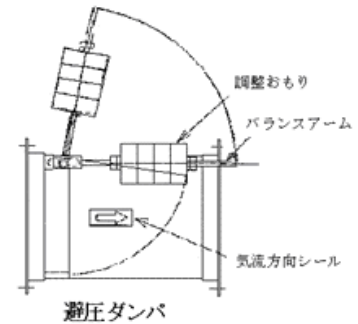
規則第 19 条第 5 項第 22 号の 2 及び第 6 - 1 不活性ガス消火設備（二酸化炭素を使用する場合）3.(8)によるほか、窒素等を放射する防護区画に設ける消火剤放射時、防護区画内の内圧上昇を緩和するための装置（以下「避圧口」という。）は、次によること。

① 消火薬剤放射時の内圧上昇により破壊されないように、次により算出した大きさの避圧口を設けること。ただし、防護区画の窓、内装材等が、消火剤放射時の内圧上昇に充

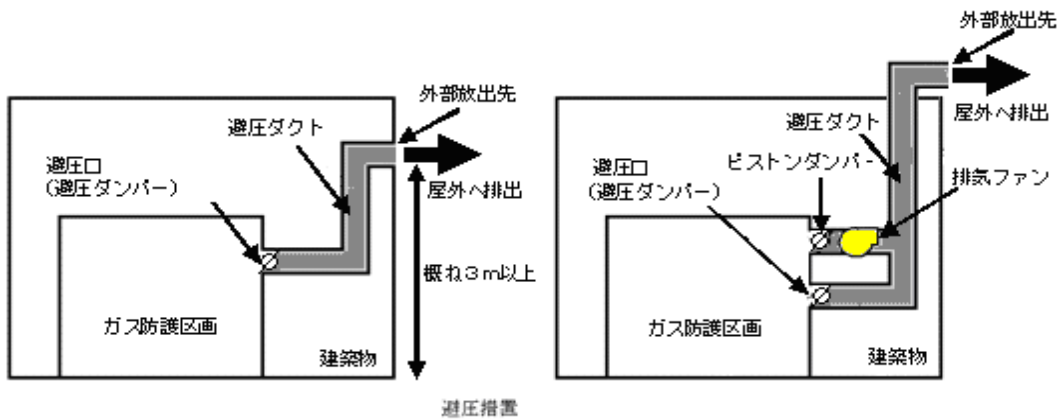
分耐えうる場合は、この限りでない。ここで用いる消火剤流量は、消火剤放射時の噴射ヘッドからの瞬間最大流量（計算式によっては毎分に換算して計算値とすること。）とすること。

$$A = 1.34 \times \frac{QM}{\sqrt{P - \Delta P}}$$

- A : 避圧口の開口面積 (cm<sup>2</sup>)
- QM : 消火剤最大流量 (ml/min)  
= 平均流量 Q<sub>a</sub> × α  
= {必要消火剤量 (ml) / (min)} × α
- α : 最大流量算出係数 = 1.35 ~ 1.6  
(メーカーにより基準値が異なる)
- P : 防護区画の耐圧強度 (Pa)
- ΔP : 避圧用ダクトの抵抗値 (Pa)



- ② 避圧口は次に示す屋外の安全な場所へ向けて避圧できるように設けること。
  - ア 人に対する影響が少ない屋上部分に設けること。ただし、やむを得ず建築物の壁面から避圧する場合は、地上から概ね 3 m 以上の位置とし、外気風を考慮した設計とすること。☞ i (第 6 - 2 - 1 図参照)
  - イ 当該建築物及び隣接建築物の吸気口及び開口部が周辺にないこと。
- ③ 避圧口に接続されるダクトは専用とし、避圧口以上の大きさを有するものであること。なお、当該ダクトに避圧に影響を及ぼす曲折部等を設けないこと。ただし、避圧への影響を考慮した避圧口を設置する場合には、曲折部等を設けることができる。☞ i



第 6 - 2 - 1 図

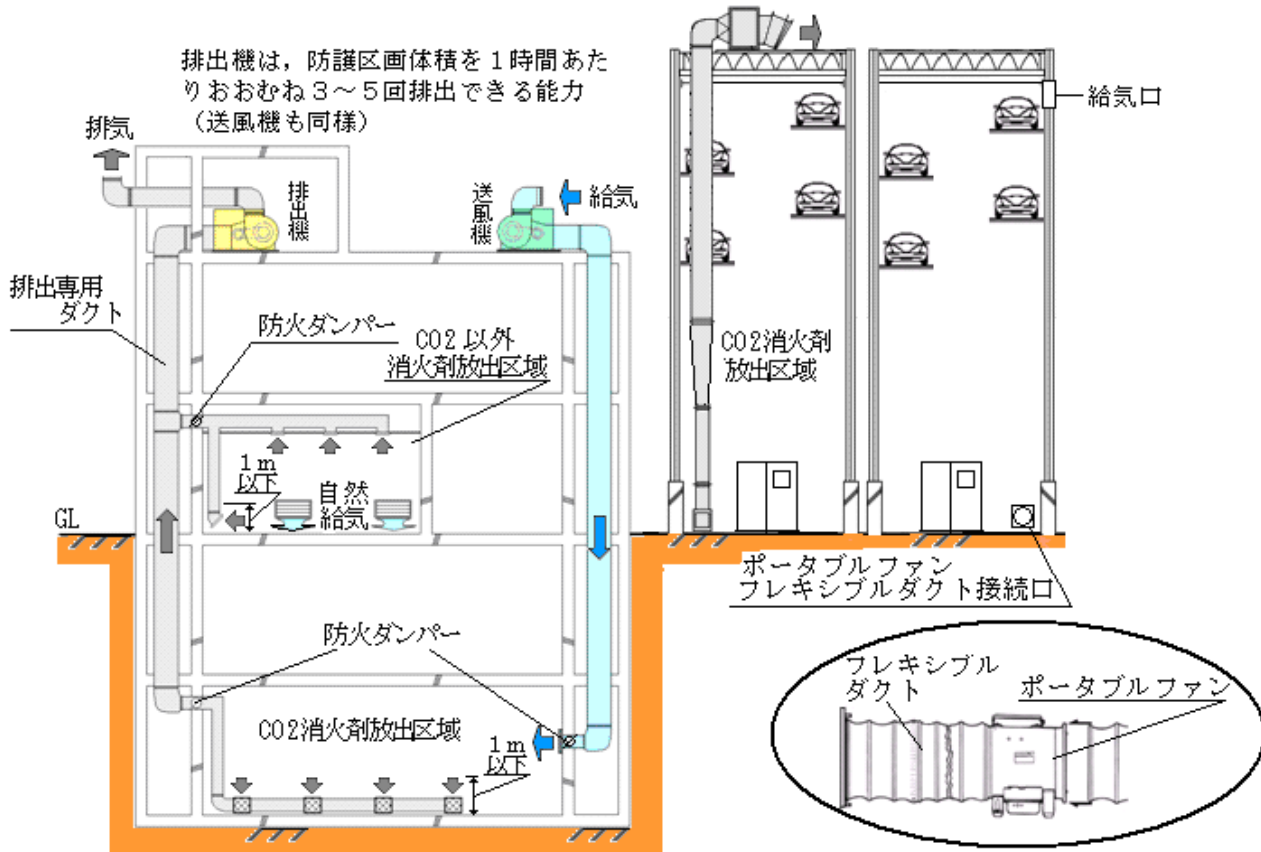
- (9) 制御盤等
  - 第 6 - 1 不活性ガス消火設備（二酸化炭素を使用する場合）3.(9) (①.イ.(カ)を除く)によること。
- (10) 起動装置
  - 第 6 - 1 不活性ガス消火設備（二酸化炭素を使用する場合）3.(10).①及び④（イを除く）によるほか、消火設備専用の感知器は、光電式スポット型感知器、光電式分離型感知器等とすること。☞ i
- (11) 音響警報装置
  - 第 6 - 1 不活性ガス消火設備（二酸化炭素を使用する場合）3.(11)によること。
- (12) 放出表示灯
  - 規則第 19 条第 5 項第 19 号の 2 ロ及び第 6 - 1 不活性ガス消火設備（二酸化炭素を使用する場合）3.(12)によること。
- (13) 注意銘板 ☞ i

第 6 - 1 不活性ガス消火設備（二酸化炭素を使用する場合）3.(13)によること。

(14) 排出措置

第 6 - 1 不活性ガス消火設備（二酸化炭素を使用する場合）3.(15)（①.ア.(ア).b及び①ア(オ)を除く。）によるほか、排出口の位置については、一の排出口を防護区画内の最も低い床面からの高さが1m以下となるように設けること。ただし、防護区画内の窒素等が有効に排出できると認められるものにあつてはこの限りでない。☞ i

(第 6 - 2 - 2 図参照)



第 6 - 2 - 2 図

(15) 非常電源及び配線等

第 6 - 1 不活性ガス消火設備（二酸化炭素を使用する場合）3.(16)によること。

(16) 耐震措置

第 6 - 1 不活性ガス消火設備（二酸化炭素を使用する場合）3.(17)によること。

4 特例基準

第 6 - 1 不活性ガス消火設備（二酸化炭素を使用する場合）7によること。

5 操作上の留意事項☞ i

第 6 - 1 不活性ガス消火設備（二酸化炭素を使用する場合）8によるほか、第 6 - 2 - 2 表に示す窒素等消火剤の消火効果と放出による危険性の周知徹底を防火対象物の関係者に行うこと。

第 6 - 2 - 2 表

<p>窒素等消火剤の 効果及び特性</p>	<p>窒素等は，窒息消火を目的としており，窒息作用により人体に影響を与えるが，3分以内に退出すれば問題ないとされている。 なお，窒素等は，高圧下で吸入されない限り毒性はない。また，IG-541には二酸化炭素が含まれているため，呼吸促進効果があり，比較的安全とされている。</p>
<p>比 重</p>	<p>窒素は，空気より軽く（0.808），二酸化炭素に比べて滞留しにくい。IG-55及びIG-541の比重は，空気より重く（1.17）床面等に滞留しやすい。</p>

**6 消火剤放射時の圧力損失計算等**

配管等の圧力損失計算等については，（一社）日本消火装置工業会基準によること。

**7 総合操作盤**

第 2 屋内消火栓設備 15 を準用すること。

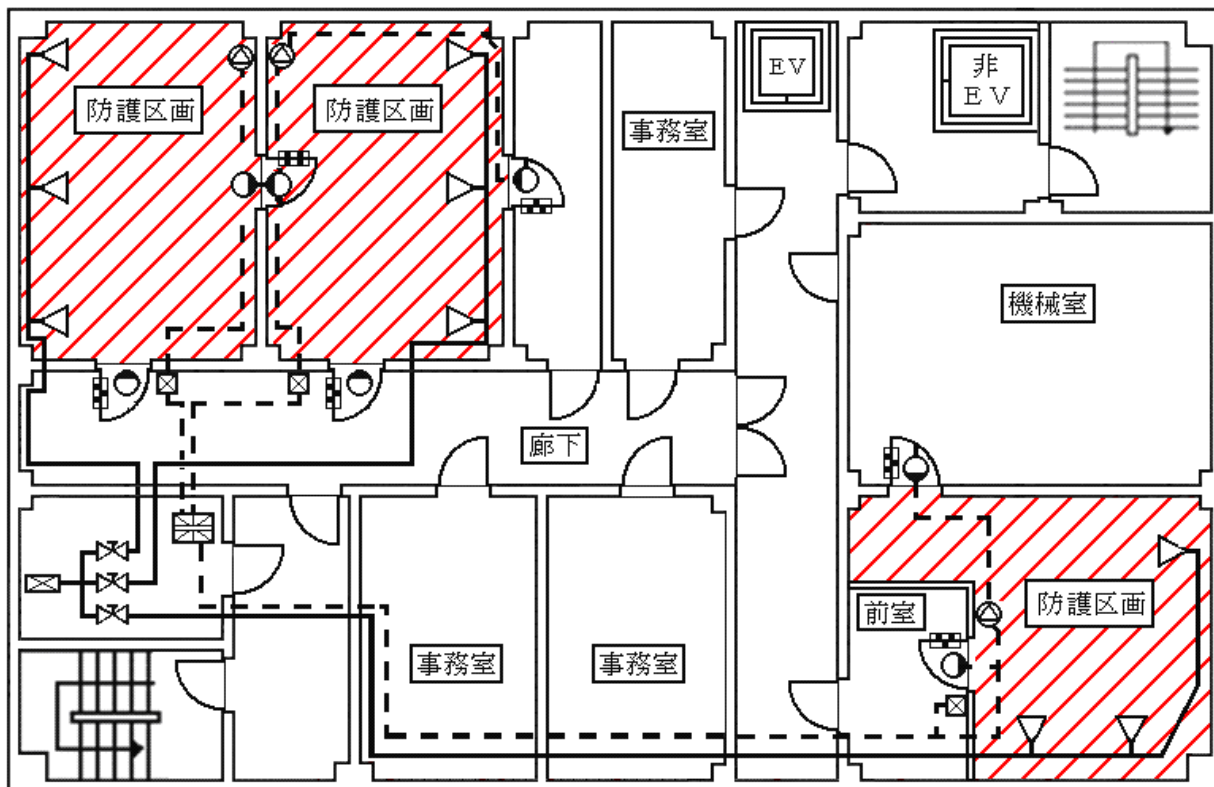
**8 いたずら等による消火剤の放出事故防止対策**

第 6 - 1 不活性ガス消火設備（二酸化炭素を使用する場合）10 によること。

**9 温室効果ガスのデータベース登録について**

第 6 - 1 不活性ガス消火設備（二酸化炭素を使用する場合）11 によること。

資料 1 不活性ガス消火設備全域放出方式図・放出表示灯等の設置例



- (凡例) 注意銘板 ...
- |   |                 |   |                    |   |             |
|---|-----------------|---|--------------------|---|-------------|
| □ | 防護区画内           | □ | 防護区画の出入口           | ▨ | 防護区画        |
| □ | 防護区画に隣接する部分の出入口 | □ | 袋小路室の出入口(廊下に面するもの) | ▨ | 防護区画に隣接する部分 |
| △ | 噴射ヘッド           | ⊗ | 貯蔵容器ユニット           | □ | 袋小路室        |
| ⊗ | 手動起動装置          | ○ | 放出表示灯              | ⊗ | 音響警報装置      |
|   |                 | ⊗ | 制御盤                | ⊗ | 選択弁         |
|   |                 |   |                    | ⊗ | 誘導灯         |