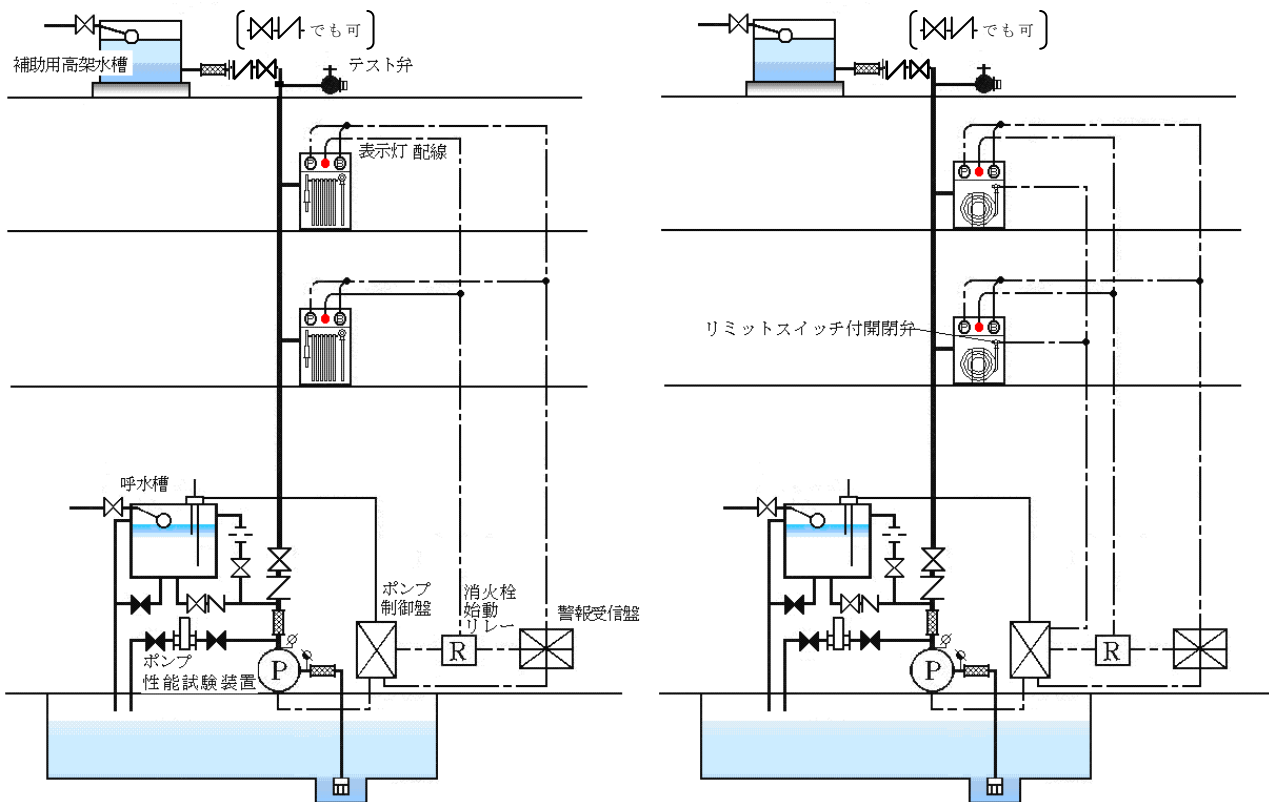


第2 屋内消火栓設備

屋内消火栓設備は、水源、加圧送水装置、起動装置、呼水装置、屋内消火栓箱、ホース、ノズル、配管、消火栓弁、非常電源から構成され、主として初期消火から中期消火を目的とした設備である。

1 設備の概要（系統図による設置例）

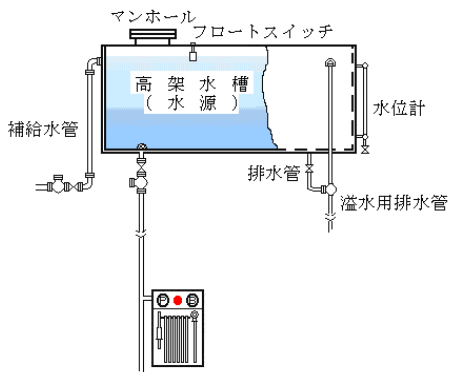
(1) 加圧送水装置の構成・系統図



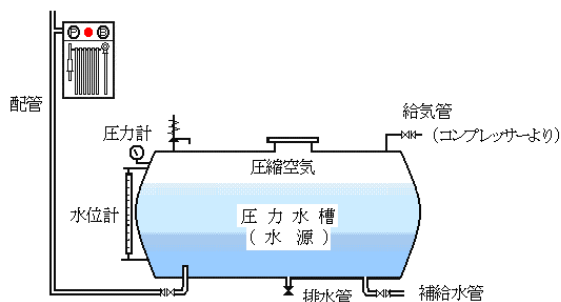
1号消火栓の場合

易操作性1号消火栓、2号消火栓及び広範囲型2号消火栓の場合

屋内消火栓設備（ポンプを用いる加圧送水装置）の構成・系統図



高架水槽を用いた加圧送水装置の構成・系統図



圧力水槽を用いた加圧送水装置の構成・系統図

2 用語例

- (1) 加圧送水装置とは、高架水槽、圧力水槽又はポンプにより圧力を加え、送水を行う装置をいう。
- (2) 高架水槽方式の加圧送水装置とは、高架水槽の落差を利用して送水のため圧力を得る方式の加圧送水装置で水槽、制御盤、水位計、排水管、溢水用排水管、補給水槽、マンホールその他必要な機器で構成されるものをいう。
- (3) 圧力水槽方式の加圧送水装置とは、水槽に加えられた圧力を利用して送水を行う方式の加圧送水装置で、水槽、圧力計、水位計、制御盤、排水管、補給水管、マンホールその他必要な機器で構成されるものをいう。
- (4) ポンプ方式の加圧送水装置とは、回転する羽根車により与えられた運動エネルギーを利用して送水のための圧力を得る方式の加圧送水装置で、ポンプ、電動機、制御盤、呼水装置、水温上昇防止用逃し配管、ポンプ性能試験装置、起動用水圧開閉装置、フート弁及びその他必要な機器（以下「付属装置等」という。）で構成されるものをいう。
- (5) 制御盤とは、加圧送水装置の監視、操作等を行う装置をいう。
- (6) 呼水装置とは、水源の水位がポンプより低い位置にある場合に、ポンプ及び配管に充水を行う装置をいい、呼水槽、溢水用排水管、排水管、呼水管等により構成されるものをいう。
- (7) 水温上昇防止用逃し配管とは、ポンプの締切り運転時において、ポンプの水温の上昇を防止するための逃し配管をいう。
- (8) ポンプ性能試験装置とは、ポンプの全揚程（ポンプの吐出口における水頭（単位重量の液体のもつエネルギーをその液体柱の高さで表した値をいう。以下同じ。）とポンプの吸込口における水頭の差をいう。以下同じ。）及び吐出量を確認するための試験装置をいう。
- (9) 起動用水圧開閉装置とは、配管内における圧力の低下を検知し、ポンプを自動的に起動させる装置をいう。
- (10) フート弁とは、水源の水位がポンプより低い位置にある場合に、吸水管の先端に設けられる逆止弁をいう。
- (11) 非常動力装置とは、内燃機関、ガスタービン又はこれらと同等以上の性能を有する原動機により、ポンプを駆動する装置をいう。
- (12) 1号消火栓とは、令第11条第3項第1号に規定するものをいう。
- (13) 2号消火栓とは、令第11条第3項第2号イに規定するものをいう。
- (14) 広範囲型2号消火栓とは、令第11条第3項第2号ロに規定するものをいう。
- (15) 易操作性1号消火栓とは、令第11条第3項第1号及び規則第12条第1項第7号へただし書きに規定するものをいう。
- (16) 補助ポンプとは、配管を充水するための専用の加圧送水装置をいう。
- (17) 簡易操作型放水用設備とは「屋内消火栓設備の屋内消火栓等の基準」（平成25年消防庁告示第2号。以下「告示第2号」という。）第3.第3号に規定する易操作性1号消火栓、2号消火栓及び広範囲型2号消火栓をいう。

3 消火栓の選択

令第11条第3項第1号及び同項第2号の規定によるほか、次によること。☞ i

- (1) 原則として、同一防火対象物に1号消火栓（易操作性を含む。以下この項において同じ。）と2号消火栓又は広範囲型2号消火栓は併設しないこと。ただし、1号消火栓が設置されている防火対象物において、改修等により1号消火栓に換えて広範囲型2号消火栓を設置

する場合はこの限りでない。

なお、この場合における屋内消火栓の性能は、改修が完了するまでの間は、1号消火栓の性能を満たす加圧送水装置、水源等を設置すること。

- (2) 屋内消火栓設備を設置する防火対象物における消火栓は、簡易操作型放水用設備を使用すること。

4 加圧送水装置等

- (1) ポンプ方式の加圧送水装置の場合は、次によること。

① 設置場所

令第11条第3項第1号ホ、第2号イ(6)及び第2号ロ(6)の規定によるほか、次によること。

ア 屋内にポンプ（水中ポンプを除く。）を設ける場合

- (ア) 点検に便利で、かつ、不燃材料で造った壁、柱、床又は天井（天井のない場合にあっては屋根）で区画し、開口部には常時閉鎖又は自動閉鎖式の防火設備（屋外に面する部分で、延焼のおそれのあるもの以外は除く。）を設けた専用の室で、次によること。ただし、空調、衛生設備等の機器室で出火危険の恐れのないものに限り、併設することができる。

a 換気設備及び照明設備を設けること。☞ i

b 取扱い操作、点検及び部品等の取替えが容易にできるよう作業空間を設けること。

c 出入口には、第27標識に示す表示をすること。☞ i

- (イ) 前(ア)によるほか、地下ピット部分にポンプを設置する場合は、次によること。

☞ i

a 工具等を用いずに蓋等が容易に開放でき入室できること。

b ポンプ室には排水設備を設けること。

イ 屋外にポンプ（水中ポンプを除く。）を設ける場合

- (ア) ポンプ機器等は防食措置をすること。

(イ) 雨水、凍結及び高温等の影響を受けるおそれのない場所に設けること。

(ウ) 火災の影響を受けるおそれがある場合は、前アに準じた室等に設けること。

ウ 水中ポンプを設ける場合（第2-7図参照）

- (ア) 水中ポンプは、点検用の蓋の真下に設けるほか、引き上げ用のアイボルト等を設けること。

(イ) 水中ポンプは、貯水槽の底面から50mm以上の位置に設置し、貯水槽の壁面から当該ポンプの壁面までの距離は、ポンプストレーナー部分の外径の2倍以上とすること。

(ウ) 制御盤の区分及び設置場所については、「消防用設備等に係る執務資料の送付について（通知）」（平成10年消防予第67号）第1によること。

② 機器

ア 用いることができる加圧送水装置☞ i

加圧送水装置は、「加圧送水装置の基準」（平成9年消防庁告示第8号。以下「告示第8号」という。）に適合する認定品を使用すること。

なお、加圧送水装置の認定は、基本形、ユニットⅠ型、ユニットⅡ型、ユニットⅢ型、単独制御盤に区分して行われており、それぞれの組合せは第2-1表のとおりで

ある。

第 2-1 表

機 器	区 分				
	基本型	ユニット I 型	ユニット II 型	ユニット III 型	単独制御盤
ポンプ	○	○	○	○	
電動機	○	○	○	○	
フート弁	○	○	○	○	
圧力計，連成計	○	○	○	○	
呼水槽		○	○	○	
制御盤			○	○	○
ポンプ性能試験装置		○	○	○	
バルブ類		○	○	○	
水温上昇防止用逃し装置		○	○	○	
非常動力装置				○*	

○印は認定を行っているもの

※ ユニットⅢ型における非常動力装置の取扱いについては，昭和 55 年消防予第 37 号及び平成 7 年消指第 86 号によること。

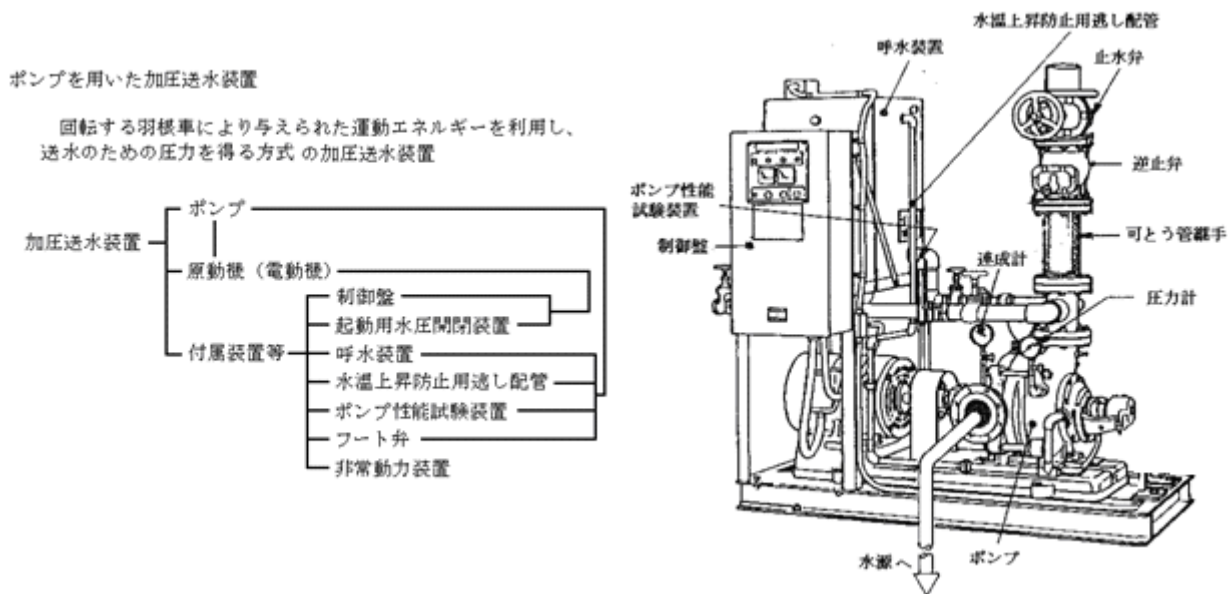
イ 付属装置等の変更

(ア) 認定品の加圧送水装置は，設置場所の位置，構造及び状況により，次のとおり変更することができる。

- a ポンプの設置位置が水源より低い場合における水温上昇防止用逃し配管の位置の変更（ただし，流量に著しい影響を及ぼさないこと。）
- b 立上り管の頂部位置が当該加圧送水装置より低い場合におけるポンプ吐出側圧力計を連成計への変更
- c 水源水位がポンプより高い場合のフート弁の変更
- d 非常電源による加圧送水装置の起動制御を行う場合における制御盤のポンプ起動リレーの変更
- e 排水場所に合わせた場合の流量試験配管の向きの変更（ただし，流量に著しい影響を及ぼさないこと。）
- f 圧力調整弁等を設ける場合のポンプ吐出側配管部の変更
- g 耐圧の高性能化をはかる場合のポンプ吐出側止水弁及び逆止弁の変更

(イ) 設置後の改修等におけるポンプ，電動機，付属装置等の交換は，同一仕様又は同一性能のものを設けること。

なお，従来の電動機から JIS C 4213（定圧三相かご形誘導電動機－低圧トップランナーモータ）へ取り替える場合は，平成 27 年消防予第 126 号によること。



ウ 呼水槽 (第2-1図参照)

(ア) 呼水槽への水の補給装置は、ボールタップ等により自動的に補給できるものとする。

なお、水質は原則として、上水道水とすること。

(イ) 呼水槽の減水警報の停止及び復帰は直接操作によること。

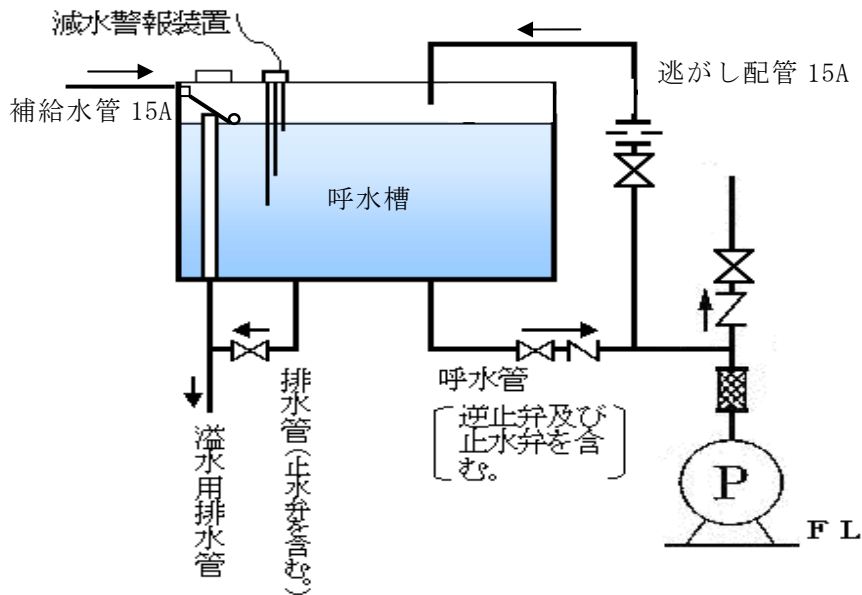
(ウ) 呼水槽の材料は、鋼板又は合成樹脂製とし、腐食するおそれがある場合は、有効な腐食防止措置を施したものであること。

(エ) 呼水槽の容量は、100ℓ以上の有効水量を有するものであること。ただし、フート弁の呼び径が150A以下の場合にあっては、50ℓ以上とすることができる。

(オ) 呼水装置に設けられる配管口径は、下表上欄に掲げる配管の用途区分に応じて同表下欄に掲げる管の呼び径以上であること。

配管の用途	補給水管	溢水用排水管	呼水管
管の呼び	15A	50A※	40A※

※ 溢水用配管について、2号消火栓は32A、広範囲型2号消火栓は40Aとすることができる。また、呼水管については、2号消火栓は25A、広範囲型2号消火栓は32Aとすることができる。



第2-1図

エ 中継ポンプとして用いる場合は、押し込み圧力を考慮するほか、前アからウを準用すること。☞ i

③ ポンプの併用又は兼用

規則第12条第1項第7号ハ(ニ) ただし書きに規定する他の消火設備とポンプの併用又は兼用する場合の「それぞれの消火設備の性能に支障を生じないもの」は、一の消火設備としてポンプが起動した際に、他の消火設備が作動する等の誤作動がないこと。

なお、併用又は兼用する場合の配管は、6配管等を参照すること。

④ ポンプ性能等

ア ポンプの吐出量

規則第12条第1項第7号ハ(イ)、同条第2項第5号イ及び同条第3項第2号の規定によるほか、次によること。

(ア) 条例第34条の4第3項に規定する地階を除く階数が5以上の防火対象物のうち、1号消火栓を設置するものにあつては300ℓ/min、2号消火栓を設置するものにあつては140ℓ/min、広範囲型2号消火栓を設置するものにあつては180ℓ/min以上の量とすること。

(イ) 同一防火対象物で、他の消火設備とポンプを併用又は兼用する場合は、各消火設備の規定吐出量を加算して得た量以上とすること。ただし、次に適合する場合は、各消火設備の規定吐出量のうち最大となる規定吐出量に、他の消火設備の規定吐出量の50%以上を加算して得た量以上の能力とすることができる。

a 異なる階にそれぞれ別の消火設備が設置される場合

準耐火構造（耐火構造の場合は耐火とする。）の床及び壁等により、延焼防止上有効に区画され、かつ、当該区画部分に設ける開口部には常時閉鎖又は自動閉鎖式の防火設備としたもの。

b 同一階に2種以上の消火設備が設置される場合

耐火構造の床及び壁等により、延焼防止上有効に区画され、かつ、当該区画部分に設ける開口部には常時閉鎖又は自動閉鎖式の特定防火設備としたもの。

(ウ) 棟が異なる防火対象物（管理権原が同一の場合に限る。以下同じ。）で、ポンプを兼用する場合の吐出量は、次のいずれかによること。

なお、他の棟の消火設備に影響を及ぼさない措置を講じること。

- a 吐出量は各防火対象物に設置した消火設備の規定吐出量を加算して得た量以上の量とすること。
- b 次のいずれかに該当する場合は、消火設備の規定吐出量のうち最大となる規定吐出量以上の量とすることができる。
 - (a) 隣接する防火対象物のいずれかが、耐火建築物又は準耐火建築物であるもの。
 - (b) 隣接する防火対象物相互の外壁間の中心線から水平距離が1階にあっては3mを超える、2階以上にあっては5mを超える有効な距離を有するもの。

イ ポンプの全揚程

ポンプの全揚程は、規則第12条第1項第7号ハ(ロ)又は同条第2項第5号ロの規定によること。

なお、高層建築物等において、ポンプの締切揚程（一次圧力調整弁を設けるものはその設定圧力水頭）が170m以上となる場合は、中継ポンプ等を設け直列運転とすること。この場合、一次ポンプの定格全揚程は、中継ポンプの位置において、中継ポンプの定格吐出量に10m以上の圧力水頭を保有すること。☞ i（第2-2図参照）

※ 配管及び消防用ホースの摩擦損失水頭は、11配管等の摩擦損失計算等を参照すること。

- (2) 高架水槽方式の加圧送水装置の場合は、規則第12条第1項第7号イ、同条第2項第3号及び告示第8号の規定によるほか、次によること。

① 設置場所

前(1).①によること。ただし、次のいずれかによる場合はこの限りでない。

- ア 高架水槽の材質を鋼板製の不燃材としたもの
- イ 前ア以外で、屋外又は耐火構造の建築物の屋上に設置する場合は、規則第12条第1項第4号イ(ニ)(2)の規定を準用すること。

なお、当該水槽は火災時の影響を受けないように不燃材で造った防火壁等により、延焼防止上有効に措置されているものについてはこの限りでない。

② 機器

- ア 高架水槽の材質は、鋼板、合成樹脂またはこれらと同等以上の強度、耐食性及び耐熱性を有するものとする。☞ i
- イ 規則第12条第1項第2号に規定する表示灯又は赤色の灯火は、開閉弁の開放と連動し、点灯又は点滅するための装置を設けること。また、当該装置は、火災等の影響を受けないような措置をすること。

なお、これに伴う非常電源は、規則第12条第1項第4号の規定により設置すること。

③ 設置方法

- ア 高架水槽は、令第11条第3項第1号ニ又は同条第3項第2号イ(5)及び同号ロ(5)の規定に定める性能が得られるように設けるほか、他の消火設備と併用又は兼用する場合は、前(1).④.ア.(イ)又は(ウ)によること。

- イ 高架水槽の落差は、規則第12条第1項第7号イ(イ)又は同条第2項第3号の規定によること。

※ 配管及び消防用ホースの摩擦損失水頭は、11配管等の摩擦損失計算等を参照すること。

(3) 圧力水槽方式の加圧送水装置の場合は、規則第 12 条第 1 項第 7 号ロ、同条第 2 項第 4 号及び告示第 8 号の規定によるほか、次によること。☞ i

① 設置場所

前(2).①を準用すること。

② 機器

前(2).②.イを準用するほか、圧力水槽は、最高圧力が 1 MPa 未満のものにあつては、「圧力容器構造規格を定める件」(平成 15 年厚生労働省告示第 196 号)に規定する第 2 種圧力容器に適合したもの、最高圧力が 1 MPa 以上のものにあつては、「高圧ガス保安法」(昭和 26 年法律第 204 号)に適合したものであること。

③ 設置方法

ア 圧力水槽の圧縮空気は、規定圧以下に低下した場合、自動的に加圧充填ができる圧縮空気補給装置を設けること。

イ 圧力水槽からの送水管には、止水弁及び逆止弁を設けること。

ウ 圧力水槽の圧力は、規則第 12 条第 1 項第 7 号ロ(イ)又は同条第 2 項第 4 号の規定によること。

※ 配管及び消防用ホースの摩擦損失水頭圧は、11 配管等の摩擦損失計算等を参照すること。

なお、摩擦損失水頭長 (m) を摩擦損失水頭換算圧 (MPa) に換算する場合は、 $1.0\text{m} = 0.0098\text{MPa}$ で換算するものとする。

(4) 放水圧力が規定圧力を超えないための措置

放水圧力が 0.7MPa を超えないための措置は、次のいずれかの方法によること。

(第 2 - 2 図参照)

① 高架水槽の設置高さを考慮して設ける方法

② ポンプ揚程を考慮し配管を別系統にする方法

③ 中継ポンプを設ける方法

④ 消火栓開閉弁に減圧機能付のものを使用する方法

⑤ 減圧弁又はオリフィス等による方法で以下の各号の措置をした場合

ア 減圧弁は、減圧措置のための専用の弁とすること。

イ 減圧弁は、水圧により自動的に流過口径が変化し、圧力制御を行うものであること。

ウ 減圧弁の接続口径は、取付け部分の管口径と同等以上のものであること。

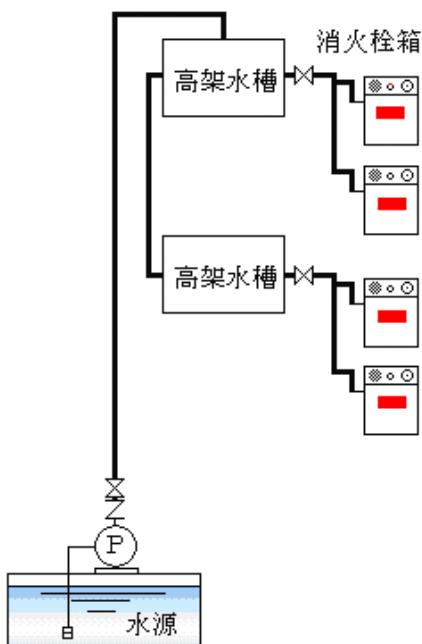
エ 設置位置は、枝管ごとに消火栓開閉弁等の直近とし、点検に便利な位置とすること。

オ 減圧弁には、その直近の見やすい箇所に当該設備の減圧弁である旨を表示すること。

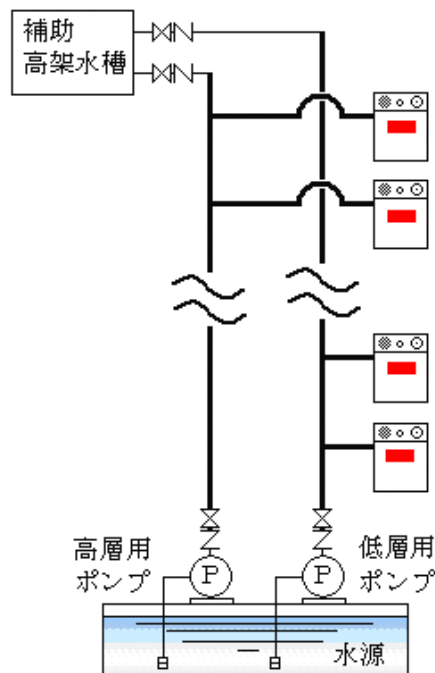
カ 減圧弁又はオリフィスは、認定品又は評定品、若しくはこれと同等以上のものを使用すること。

キ 減圧弁又はオリフィス等を使用する当該設備の着工届出書には、当該弁等の「仕様書」、「性能書」、「構造図」等を添付すること。

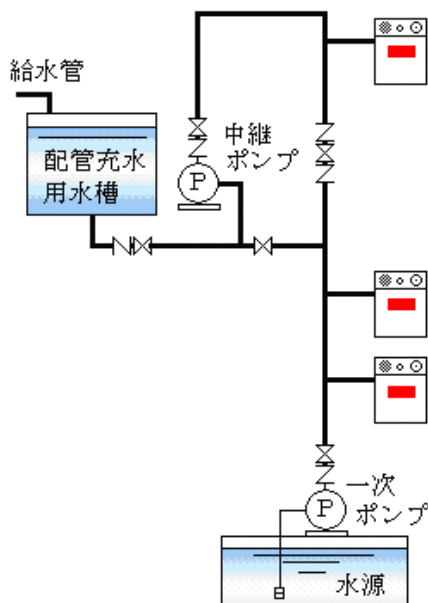
① 高架水槽の設置高さを考慮して設ける方法



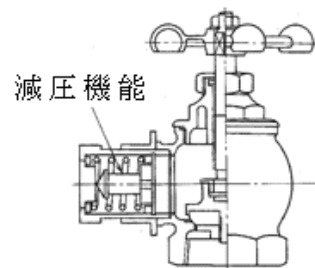
② ポンプ揚程を考慮し配管を別系統にする方法



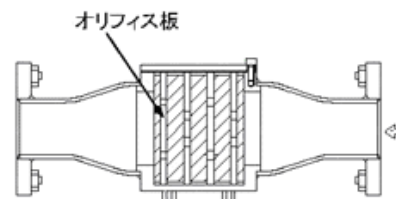
③ 中継ポンプを設ける方法



④ 消火栓開閉弁に減圧機能付のものを使用する方法



⑤ 減圧弁又はオリフィス等による方法



第2-2図

5 水源水量

(1) 水源は、次によること。

① 水質は原則として、上水道水とし消火設備の機器、配管、バルブ等に影響を与えないものであること。

なお、再生水は利用しないこと。☞ i

② 空調用の冷温水を蓄えるために水槽（以下この項において「空調用蓄熱槽」という。）に蓄えられている水（以下この項において「空調用蓄熱槽水」という。）は、次による場

合に消火設備の水源に使用できるものであること。☞ i

ア 消火設備の水源として必要な水量が常時確保されていること。

イ 水温は概ね 40℃以下であること。

ウ 水質は原則として、上水道水とすること。

エ 空調用蓄熱槽からの採水により、当該空調用蓄熱槽に係る空調設備の機能に影響を及ぼさないようにするための措置が講じられていること。

(2) 水量

令第 11 条第 3 項第 1 号ハ、同項第 2 号イ(4)、同項第 2 号ロ(4)及び条例第 34 条の 4 第 3 項第 1 号の規定によること。ただし、他の消防用設備等と水源の水槽を兼用する場合は、前 4.(1).④.ア.(イ)又は(ウ)により算出して得た吐出量に対して必要とされる水量とすること。

なお、消防用水（防火水槽を含む）は、災害時、消防隊が使用することから兼用しないこと。☞ i

(3) 水量の確保 ☞ i

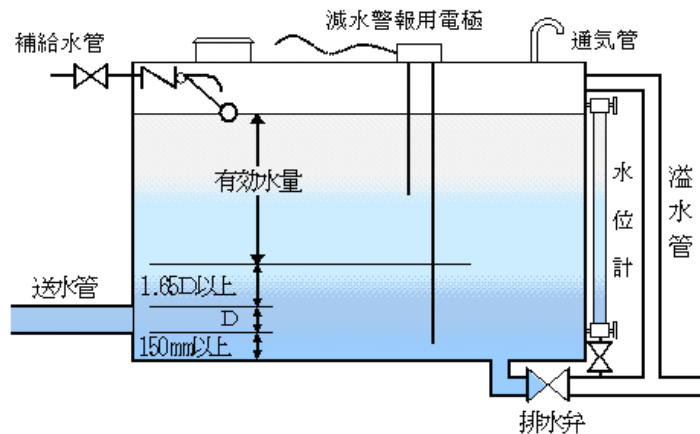
① 貯水槽（高架水槽及び圧力水槽含む。）への給水方法は、自動的に行うものとするほか、給水が確実にできる方法によるものとする。

② 複数の水槽で構成される地下水槽等の各貯水槽には、原則として、呼び径 100A 以上の通気管（水槽と外部との間に設けるもの）を設けること。ただし、槽間通気管（槽と槽の間の水面上部に設けるもの）を設けた場合にあつては、当該槽間通気管の断面積の合計値が連通管の断面積の 10 分の 1 以上である場合は、いずれかの槽に床上通気管を 1 とすることができる。

③ 有効水量の高さの算定は、次によること。

ア 高架水槽（床上水槽を含む）の場合

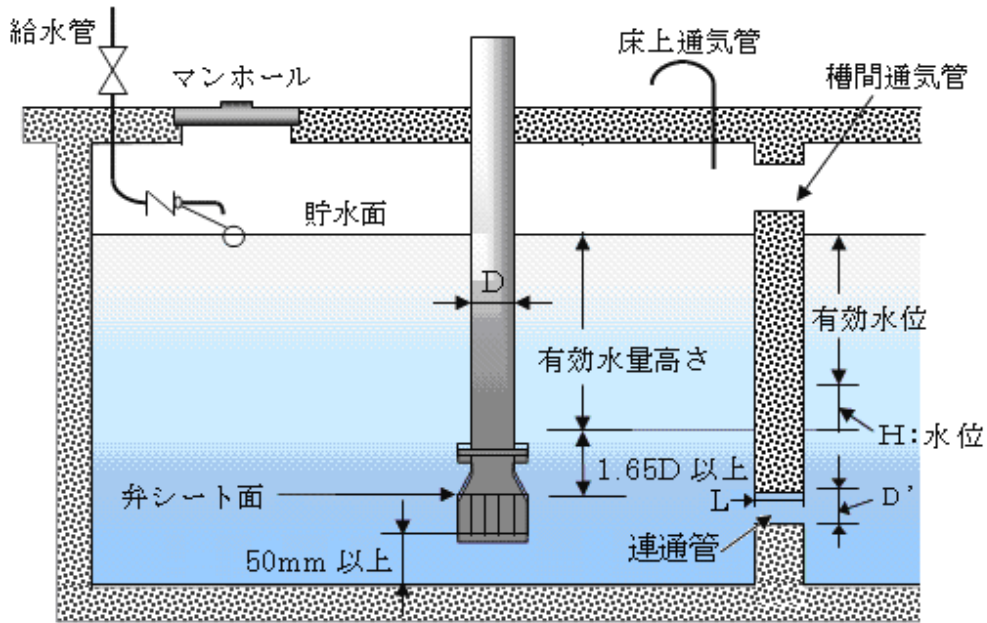
高架水槽方式の加圧送水装置に設ける場合の有効水量の算定は、貯水槽の送水管の上端上部（送水管内径（D）に 1.65 を乗じて得た数値の位置）から貯水面までの間とする。（第 2－3 図参照）



第 2－3 図

イ 地下水槽等（ピット）の場合

地下水槽等（ピット）で、専用ポンプ（水中ポンプを除く。）を設ける場合の有効水量の算定は、フット弁のシート面の上部（吸水管内径（D）に 1.65 を乗じて得た数値の位置）から貯水面の間とすること。



第2-6図

$$A = \frac{Q}{0.75 \sqrt{2gH}} = \frac{Q}{3.32 \sqrt{H}} \quad \text{又は} \quad D' = 0.62 \sqrt{\frac{Q}{\sqrt{H}}}$$

$$\left(\text{又は} \quad H = \left(\frac{Q}{3.32 \times A} \right)^2 \right)$$

A : 連通管内断面積 (m²)

D' : 連通管内径 (m)

Q : 連通管の流量 (m³/s)

g : 重力の加速度 (9.8m/s²)

H : 水位差 (m)

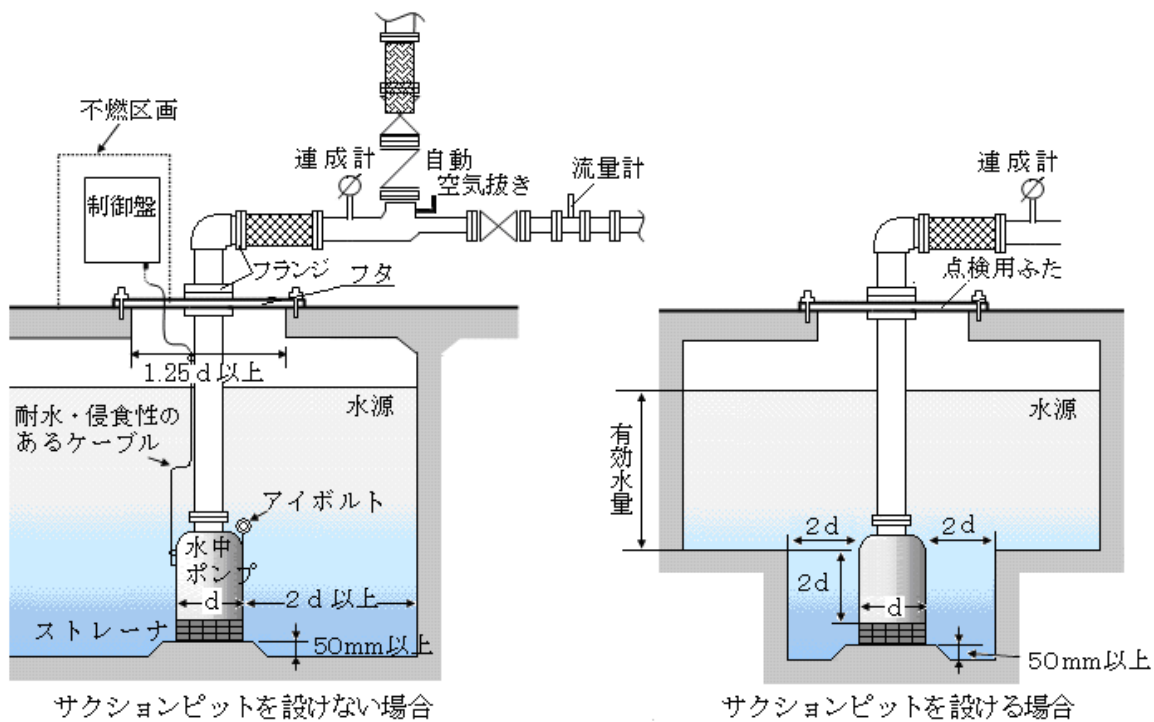
注 : 上式は、L (連通管の長さ) が 1.5m 以下の場合の適用

エ 水中ポンプを用いる加圧送水装置に設ける場合 (第2-7図参照)

(ア) サクションピットを設けない場合の有効水量の算定は、ポンプストレーナー上部から 100 mm 以上又は最低運転水位から水面までとすること。

(イ) サクションピットを設ける場合の有効水量の算定は、ポンプストレーナー上部よりポンプ外径 d の 2 倍以上の上部から水面までとすること。

(ウ) 水槽の底部からストレーナーの下端までは、50 mm 以上とすること。

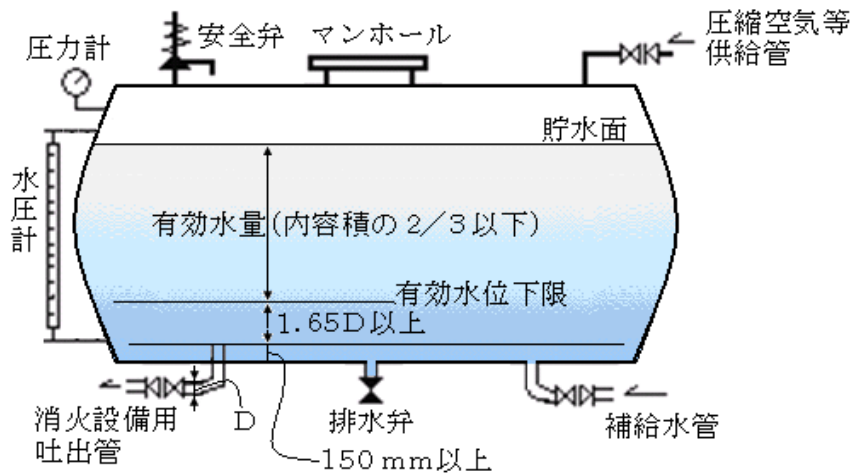


第2-7図

オ 圧力水槽方式の加圧送水装置の場合（第2-8図参照）

吐出口の上端（加圧用または蓄圧用の空気またはガスが流入しない位置）から貯水面までの水量とする。

なお、水槽内の有効水量は、圧力水槽内容量の3分の2以下とすること。ただし、加圧用ガス容器の作動により生ずる圧力によるものにあつては、この限りでない。

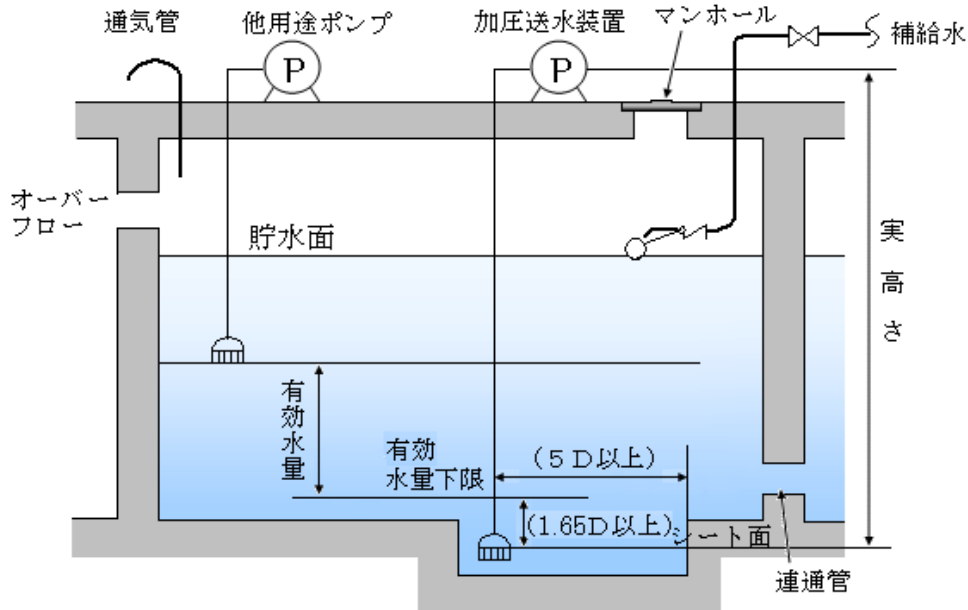


第2-8図

カ 他の水槽と併用する場合

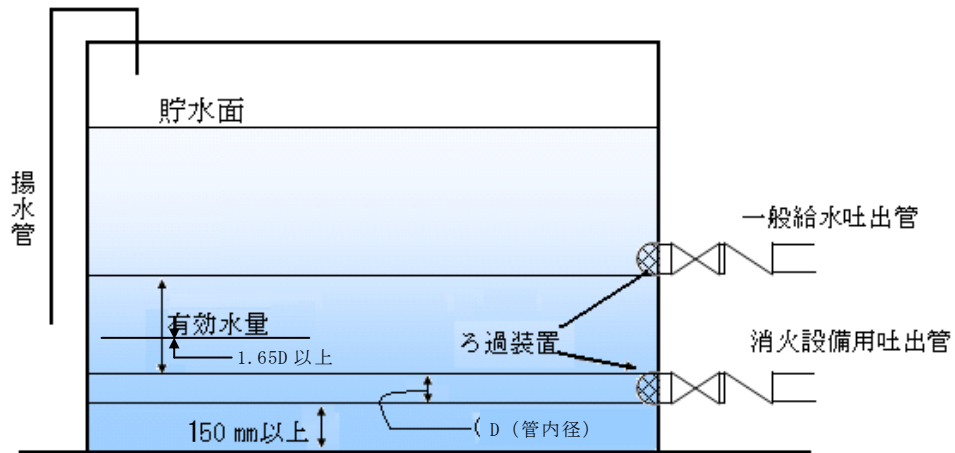
(ア) ポンプ方式の加圧送水装置の場合は、ポンプのフート弁のレベル差によるものとし、当該消火設備のフート弁の上部に他のポンプのフート弁を設け、その間の水量を有効水量とし、前イを準用すること。

なお、吸込全揚程(フート弁からポンプ芯までの距離に吸水損失を加えたもの)がポンプ仕様の指定値を超えないこと。(第2-9図参照)



第2-9図

(イ) 高架水槽方式の加圧送水装置の場合は、当該消火設備の吐出管の上端上部(送水管内径(D)に1.65を乗じて得た数値の位置)から一般吐出管の下端下部の間を有効水量とする。(第2-10図参照)



第2-10図

(ウ) ポンプ方式(床上水槽)又は高架水槽方式の加圧送水装置の場合で、水槽を他の消防用設備等の補助用高架水槽及び連結送水管用加圧送水装置の中間層水槽の水源と併用する場合の有効水量は、屋内消火栓設備の有効水量を優先した位置とした取り出し配管のレベル差による方法又は水位電極棒の制御による方法によること。

(エ) 消防用水と併用する場合には、消防用水の有効水量を優先した位置とし、取り出し配管のレベル差による方法とすること。

(4) 水源水槽の構造

水源水槽の構造等は、次によること。ただし、一般財団法人日本消防設備安全センターが行う「二次製品等防火水槽等認定委員会」において認定を受けたものを除く。

① 耐火構造の水槽は、防水モルタル等による止水措置が講じられていること。

- ② 鋼板製の水槽は、有効な防食処理を施したものであること。
- ③ 合成樹脂製の水槽は、次によること。
 - ア 室内に設置する場合は、規則第 12 条第 1 項第 4 号イ(ニ)の規定に準じた室内に設けること。
 なお、当該室内には可燃物等を存置させないこと。
 - イ 屋外又は屋上に設ける場合は、規則第 12 条第 1 項第 4 号イ(ニ)(2)の規定に準じること。
 なお、当該基準によることができない場合は、不燃材で造った防火壁等で防火上有効な措置を講じること。
 - ウ 地盤面下に埋設する場合は、強度等を考慮し施工すること。

6 配管等

(1) 機器

配管等は、規則第 12 条第 1 項第 6 号の規定によるほか、次によること。

- ① 規則第 12 条第 1 項第 6 号ニに規定される配管は、JIS G 3442, JIS G 3448, JIS G 3452, JIS G 3454 若しくは JIS G 3459 に適合する管又はこれらと同等以上の強度、耐食性及び耐熱性を有する金属製の管とする。

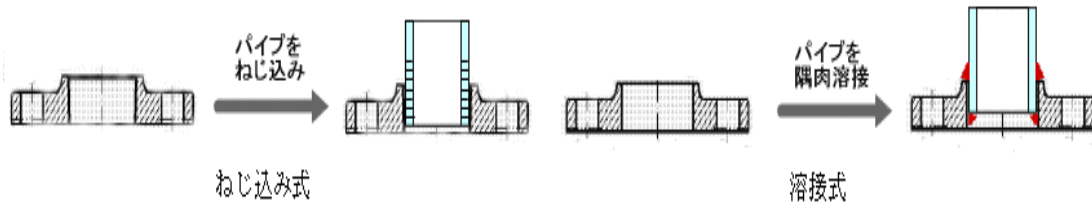


管	種類記号
JIS G 3442 (水配管用亜鉛メッキ鋼管)	SGPW
JIS G 3448 (一般配管用ステンレス鋼管)	SUS
JIS G 3452 (配管用炭素鋼管)	SGP
JIS G 3454 (圧力配管用炭素鋼管)	STPG
JIS G 3459 (配管用ステンレス鋼管)	SUS

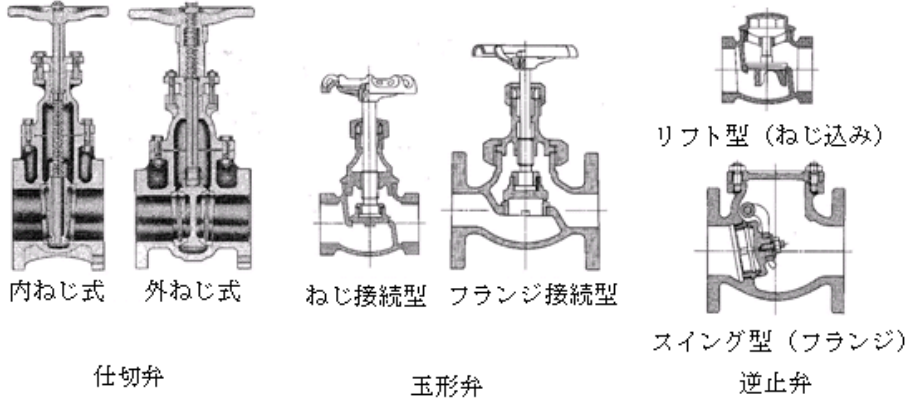
- ② 配管部分の使用圧力値（ポンプ方式の場合は締切全揚程時の圧力、高架水槽方式の場合は背圧により加わる圧力をいう。）が 1.6MPa 以上となる部分にあっては、JIS G 3448 (Sch40 以上のもの)、JIS G 3454 (Sch40 以上のもの) 及び JIS G 3459 (Sch10 以上のもの) に適合する管又はこれと同等以上の強度、耐食性及び耐熱性を有する配管を使用すること。
- ③ 規則第 12 条第 1 項第 6 号ホの表に規定される管継手以外の金属製の管継手は、原則として認定品を使用すること。☞ ii
- ④ 合成樹脂性の管を使用する場合は、原則として認定品を使用すること。☞ ii
- ⑤ 規則第 12 条第 1 項第 6 号トに規定するバルブ類は、同号ト(イ)及び(ロ)に定める日本工業規格（第 2-2 表参照）によるほか、認定品を使用すること。

第 2-2 表 バルブ類の規格 (JIS 抜粋)

JIS 規格	名称	弁の種類
JIS B 2011	青銅弁	ねじ込み仕切弁, ねじ込みスイング逆止弁
JIS B 2031	ねずみ铸铁弁	フランジ形外ねじ込み仕切弁
JIS B 2051	可鍛铸铁 10K ねじ込み型弁	ねじ込み仕切弁, ねじ込みスイング逆止弁
JIS B 2071	鋼製弁	フランジ形スイング逆止弁



バルブ類には、仕切弁、玉形弁、逆止弁等があり、その使用目的や配管内の流体の種類、温度、圧力等を考慮して選定されている。



- ⑥ 管継手及びバルブ類は、設置箇所の使用圧力値以上の圧力値に適合するものを設けること。☞ ii

(2) 設置方法

- ① 配管は、故障等によりポンプが起動しない場合の一時的な消火用及び速やかな放水のため、補助用高架水槽又は補助ポンプにより常時充水しておくこと。☞ i

なお、地上2階建て以下に限り、補助用高架水槽を設けることが構造上著しく困難な場合で、1日に2回以上定期的に消火ポンプを自動起動させることができる自動点検装置等を付置した場合は、補助用高架水槽又は補助ポンプの設置を省略することができる。

ア 補助用高架水槽による場合は、次によること。

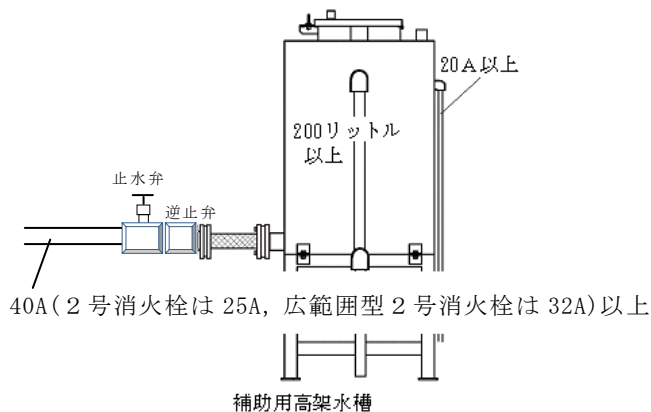
- (ア) 補助用高架水槽から主管までの配管の呼び径は、1号消火栓にあつては40A以上、2号消火栓にあつては25A以上、広範囲型2号消火栓にあつては32A以上とすること。

なお、補助用高架水槽の直近に設ける逆止弁及び止水弁の設置については、容易に点検及び補修ができるように設けること。

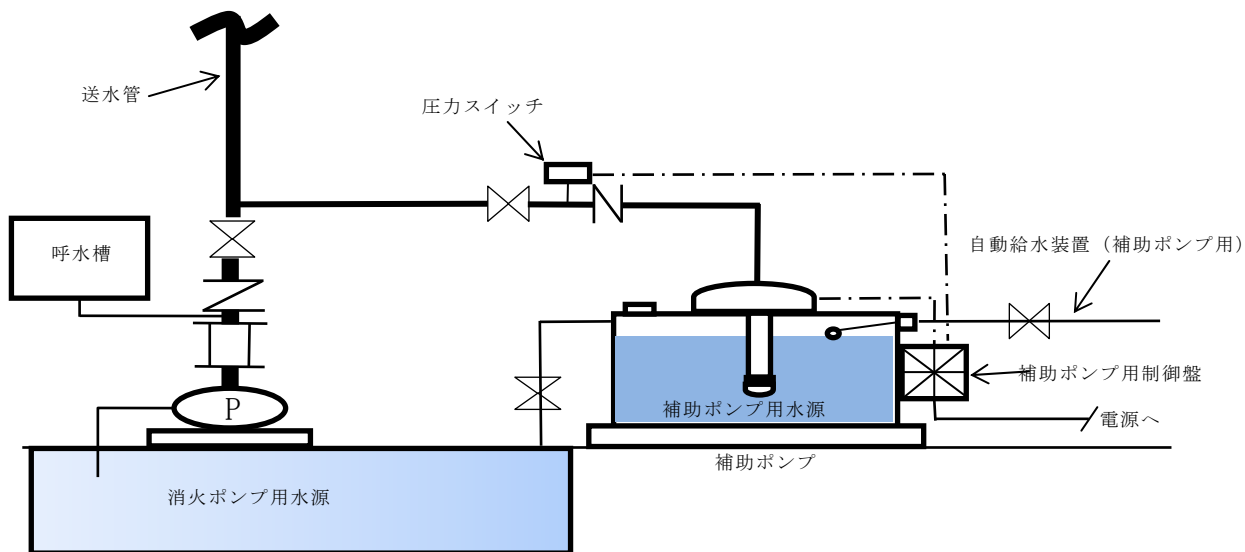
- (イ) 補助用高架水槽の容量は200ℓ以上とし、20A以上の配管により自動的に給水できるものとする。
- (ウ) 補助用高架水槽の材質は鋼板製、合成樹脂製(前5.(4).③による場合に限る。)又はこれと同等以上のものとする。

なお、合成樹脂製の補助用高架水槽を建築物の屋上に設置する場合は、主要構造が耐火構造以外の建築物にも設置することができる。

- (エ) 補助用高架水槽を他の消防用設備等と兼用する場合の容量は、それぞれの設備に必要となる水量のうち最大となる水量以上の量とすることができる。
- (オ) 補助用高架水槽と接続する配管には、水槽から可とう管継手、逆止弁、止水弁の順に弁類を設けること(逆止弁及び止水弁については、順番が逆でも可であるが、メンテナンス等を考慮した場合下図のように施工することが望ましい)。



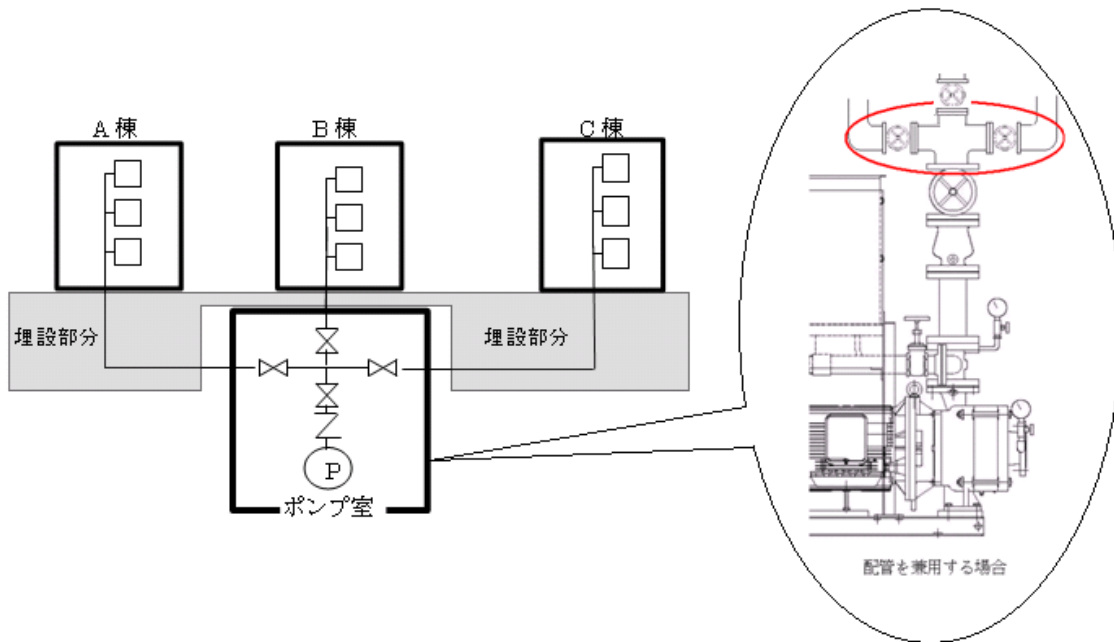
- イ 補助ポンプによる場合は、次によること。
 - (ア) 補助ポンプは専用とすること。
 なお、この場合において補助ポンプの制御盤から電動機までの配線については一般配線によることができる。
 - (イ) 水源は、呼水槽と兼用しないこと。また、自動給水装置を設けること。
 (第2-11図参照)
 - (ウ) 補助ポンプの配管と主管の接続は、消火ポンプ直近の止水弁の二次側配管とし、当該接続配管に止水弁及び逆止弁を設けること。
 - (エ) 補助ポンプ作動中に消火栓を使用した場合において、消火栓の放水に支障がないこと。
 - (オ) 補助ポンプの吐出量は、必要最小限の容量とし概ね 200/min 以下とすること。
 - (カ) 補助ポンプの起動圧力及び停止圧力の設定は、配管内の圧力が次の a 又は b の時に確実に自動起動し、停止圧力に達した時に確実に自動停止するものであること。
 - a 最高位の消火栓の開閉弁から消火ポンプまでの落差圧まで減少した時
 - b 消火ポンプの起動装置を起動用水圧開閉装置とする場合は、消火ポンプの起動圧より 0.05MPa 以上の高い値までに減少した時
 - (キ) 補助ポンプの締切圧力が消火ポンプの締切圧力より大きい場合は、屋内消火栓設備に支障を及ぼさない措置を講じること。



第 2-11 図

- ② 止水弁にあってはその開閉方向を、逆止弁にあってはその流れ方向を見やすい位置に表示すること。
- ③ 止水弁及び逆止弁は、容易に点検できる場所に設け、かつ、当該弁である旨の表示を直近の見やすい位置に設けること。☞ i
- ④ 加圧送水装置の吐出側付近の配管には、当該消火設備の名称を表示すること。☞ ii
- ⑤ 規則第 12 条第 1 項第 8 号に規定する防災センター及び中央管理室には、逆止弁及び止水弁を明示した配管図面等を備えておくこと。☞ i
- ⑥ 配管の兼用については、規則第 12 条第 1 項第 6 号イの規定によるほか、次によること。
 - ア 加圧送水装置を兼用する場合の配管は、次によること。ただし、同一防火対象物において、第 2-3 表に該当する場合は、この限りでない。
 - (ア) ポンプ廻りを除いて別配管とし、分岐箇所には仕切弁を設けること。
 - (イ) 原則として、埋設しないこと。(共同溝等への敷設を除く。)

なお、やむを得ず埋設する場合は、加圧送水装置から埋設するまでの間で防火対象物ごとに配管を分岐し、止水弁を設けるとともに、別添資料「配管の防食措置等」により配管に防食施工を施すこと。(第 2-11 図参照)



第 2-12 図

第2-3表

兼用する設備 消防用設備等	屋内消火栓設備	スプリンクラー設備	泡消火設備	屋外消火栓設備	連結送水管	連結散水設備
屋内消火栓設備		○	×	○	○	×
スプリンクラー設備	○		×	○	×	×
泡消火設備	×	×		×	×	×
屋外消火栓設備	○	○	×		○	×
連結送水管	○	×	×	○		×
連結散水設備	×	×	×	×	×	

○印は、相互に配管兼用の可能なものを示す。

×印は、配管兼用の不可のものを示す。

※ 屋内消火栓設備、スプリンクラー設備及び屋外消火栓設備又は屋内消火栓設備、屋外消火栓設備及び連結送水管にあつては、それぞれ3つの設備の配管を兼用することができる。

イ 連結送水管の主管と兼用する場合、防火対象物の最上階に設置された放水口の高さが、地盤面から50m以下のものに限り、次により兼用することができる。

(第2-13図参照)

なお、この場合において、連結送水管の主管の呼び径は100A以上とすること。

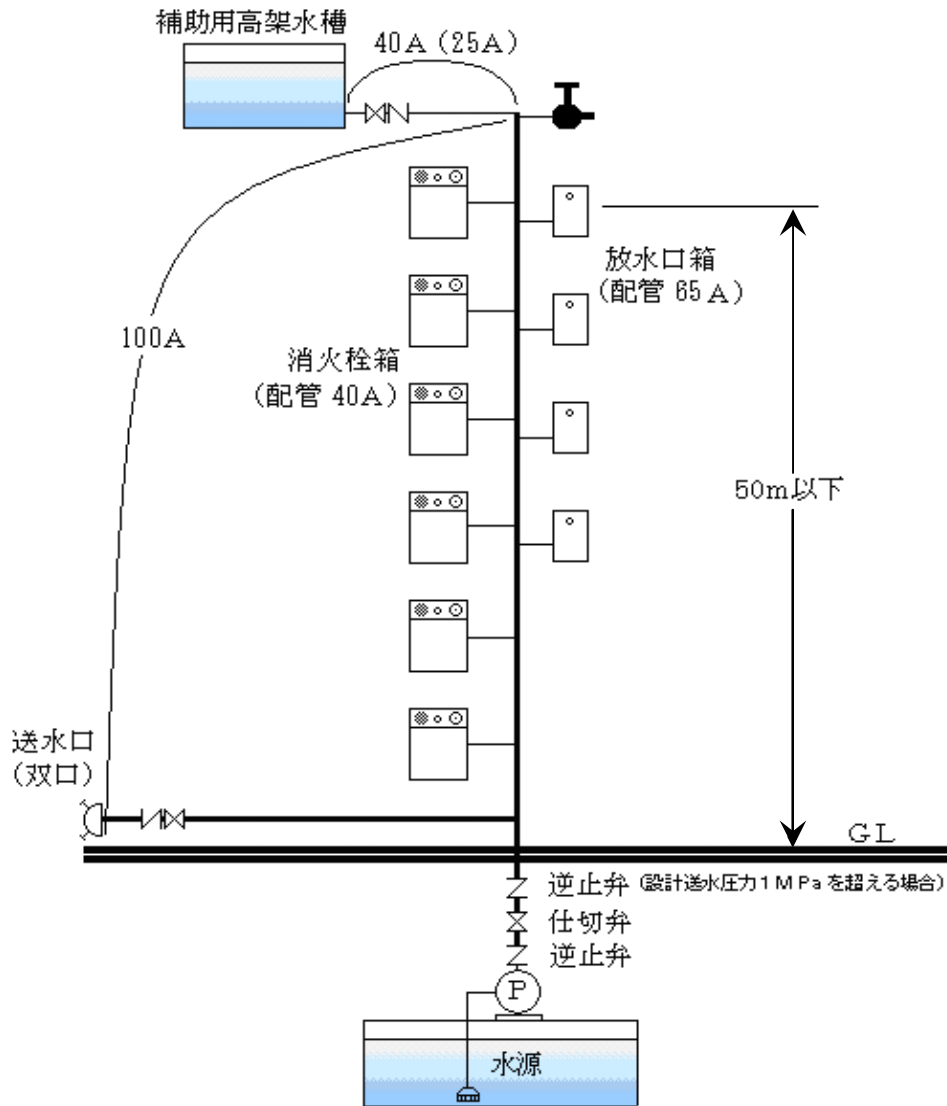
(ア) 連結送水管の設計送水圧力が1.0MPaを超える場合は、次によること。

- a 消火ポンプの保護のため、当該ポンプ二次側には、呼び圧力16K以上の逆止弁を設け、当該ポンプに直接送水圧力の負荷がかからないようにすること。
- b 屋内消火栓設備の配管等は、連結送水管に使用する配管等と同等以上の強度及び耐圧力を有するものとする。ただし、連結送水管の送水圧力による影響がない部分については、この限りでない。

(イ) 消火栓開閉弁、ホース及び噴霧切替式ノズル等(以下「消火栓機器等」という。)

は、連結送水管使用時の送水圧による消火栓機器等への破損防止及び放水圧力が0.7MPaを超えないための措置として、減圧弁等を使用する場合(消火栓開閉弁の一次側に設けるものに限る。)は、消火栓開閉弁が開放(動圧)及び閉止(静圧)時において減圧できる機能を有するものとする。

なお、呼び圧力16K以上に対応した消火栓機器等を設置する場合はこの限りでない。また、その際、消火栓の放水圧が0.7MPaを超えないための措置として設ける減圧弁等は消火栓開閉弁の二次側とすることができる。



第2-13図

(3) 凍結防止の措置

屋外等で配管内の消火水が凍結するおそれのある部分に設ける配管については、保温材、外装材等により保温ラッキング等の凍結防止措置を講じること。☞ i

(4) 配管の埋設

配管等は、共同溝等への敷設を除き、原則として、埋設しないこと。☞ i

なお、やむを得ず埋設する場合には、別添資料2「配管の防食措置等」により防食措置を講じること。

7 起動装置

起動装置は、規則第12条第1項第7号への規定によるほか、起動用水圧開閉装置を用いる場合は、次によること。

(1) 当該装置は、告示第8号・第6・第5号に適合するように設置すること。ただし、加圧送水装置の一部として認定を受けたものについてはこの限りでない。

(2) 当該装置の起動用水圧開閉器の設定圧力は、当該水圧開閉器の位置における配管内の圧力が、次の①又は②のいずれか大きい方の圧力値に低下するまで、起動ができるように調整されたものであること。(第2-13図参照)

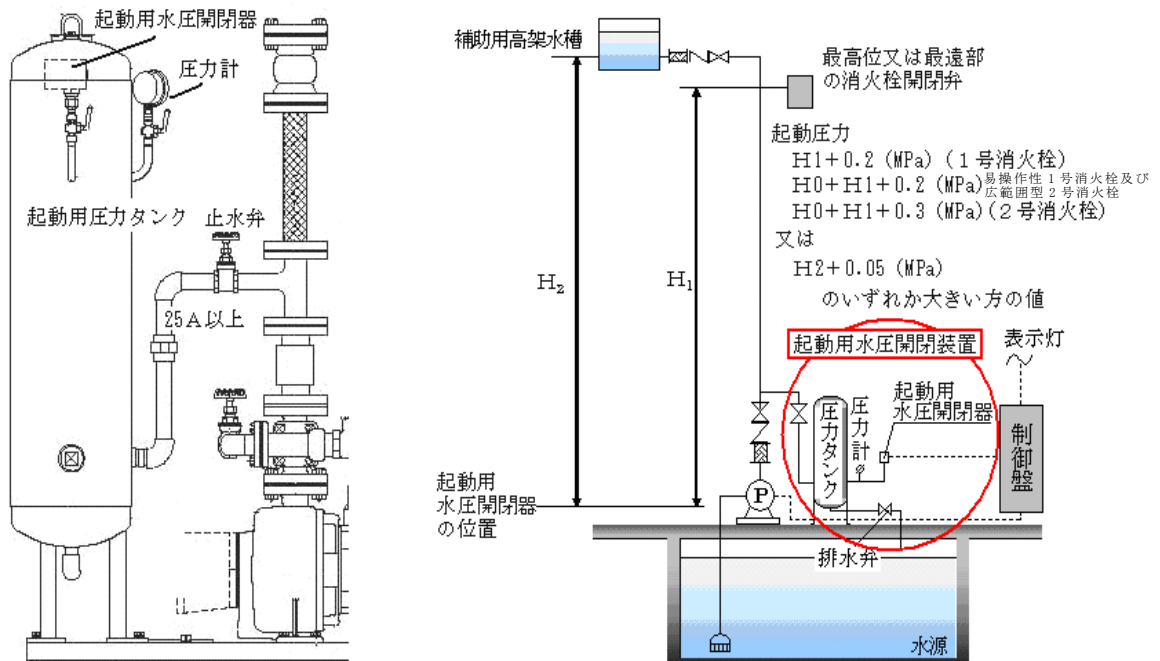
① 最高位又は最遠部の消火栓の開閉弁の位置から起動用水圧開閉器までの落差 (H1)

による圧力に次の数値を加えた場合

1号消火栓の場合： $H_1 + 0.2$ (MPa)
易操作性1号消火栓及び広範囲型2号消火栓の場合： $H_0 + H_1 + 0.2$ (MPa)
2号消火栓の場合： $H_0 + H_1 + 0.3$ (MPa)

※ H_0 は、簡易操作型放水用設備の弁・ホース・ノズル等の摩擦損失として機器仕様書に明示された数値をいう。

- ② 補助用高架水槽の位置から起動用水圧開閉器までの落差(H_2)による圧力に 0.05MPa を加えた場合



第 2 - 14 図

8 非常電源及び配線等

規則第 12 条第 1 項第 4 号、第 5 号及び条例第 34 条の 4 第 2 項の規定並びに、第 3 非常電源によるほか、次によること。

なお、常用電源回路の配線は、電気工作物に係る法令の規定によること。

- (1) 低圧のものにあつては、引込み開閉器の直後から分岐し、専用配線とすること。
- (2) 特別高圧又は高圧による受電のものにあつては、変圧器二次側に設けた配電盤から分岐し、専用配線とすること。

9 貯水槽等の耐震措置

規則第 12 条第 1 項第 9 号に規定する貯水槽、加圧送水装置、非常電源、配管等（以下「貯水槽等」という。）の耐震措置は、次によること。

- (1) 貯水槽等は、地震による振動等により破壊、転倒が生じないように固定用具、アンカーボルト等で壁、床、はり等に堅固に固定すること。
- (2) 可とう管は、次によること。

① 設置場所

- ア 加圧送水装置の吸込管側（床上水槽から接続される管又は著しく横引き部分が長い管に限る。）
- イ 加圧送水装置の吐出管側

ウ 補助用高架水槽等からの充水管側

エ 建築構造上耐震措置が必要な部分（エキスパンションジョイント等）

② 認定品を使用すること。☞ i

なお、認定品以外の可とう管を使用する場合の当該可とう管の長さは、第 2 - 4 表によるものとする。

第 2 - 4 表

管の呼び径	50 A 以下	65～100 A	125～150 A	200 A 以上
可とう管の長さ	350 mm 以上	450 mm 以上	500 mm 以上	550 mm 以上

(3) 配管の支持等は、地震時等に加わる過大な力、機器の振動及び管内流体の脈動等による力を抑えるため、次の措置を講じること。☞ i

① 横走り配管は、棒鋼吊り及び形鋼振れ止め支持をすること。この場合、鋼管を用いる場合の支持間隔等は、第 2 - 5 表を参照すること。

② 呼び径 80 A を超える立管は、最下階の床で固定し、形鋼振れ止め支持を各階 1 か所（床貫通等により振れが防止されている場合は、3 階層ごと。）以上すること。

③ 支持金具、吊り金具等は、地震時等に加わる過大な力、機器の振動及び管内流体の脈動等による力を抑えるための強度を十分に有する方法で施工すること。

第 2 - 5 表 鋼管の横走り配管の吊り及び形鋼振れ止め支持間隔（例）

呼び径 (A)	50 以下	65～100	125 以上
分類			
棒鋼吊り	2.0m 以下		3.0m 以下
形鋼振れ止め支持	—————	8.0m 以下	12.0m 以下

注 棒鋼吊りの径は、配管呼び径 100 A 以下は呼称 M10、配管呼び径 125～200 A は呼称 M12、呼び径 250 A 以上は呼称 M16 とすること。

10 消火栓箱等

(1) 消火栓箱の選択 ☞ i

消火栓箱の選択にあつては前 3 によること。また、消火栓箱は同一操作性のものを設置すること。ただし、既存の防火対象物で増築、改築等により 1 号消火栓に替えて易操作性 1 号消火栓を設置する場合は、この限りでない。

(2) 機器

消火栓箱等の設置は次によること。

なお、消火栓箱の設置については、扉の開閉方向及び開放角度が避難上、操作上支障がないようにすること。☞ i

① 1 号消火栓（易操作性 1 号消火栓を除く。）

ア 消火栓開閉弁は、告示第 2 号に適合すること。

なお、原則として認定品とすること。☞ i

イ 消火栓箱の構造

(ア) 消火栓箱の材質は厚さ 1.6 mm 以上の鋼製又はこれと同等以上の耐火性、耐熱性及び強度を有するものとする。ただし、扉部分に限り難燃材料とすることができる。☞ i

- (イ) 扉側の表面積は 0.7 m²以上とすること。ただし、軽量ホース等使用ホースの特徴に応じ、適当な大きさのものにあつてはこの限りでない。☞ i
- (ウ) 消火栓箱の奥行きは、消火栓弁の操作、ホースの収納等に十分な余裕を有するものとする。

ウ ホース

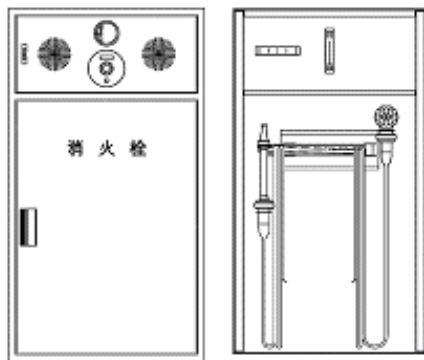
- (ア) 呼称 40 のもので、「消防用ホースの技術上の規格を定める省令」(平成 25 年総務省令第 22 号)に適合するものであること。
- (イ) 長さ 15m 以上のものを 2 本設置すること。ただし、消火栓箱から半径 15m 以内にその階の全ての部分が包含される場合は、長さ 10m のホース 2 本とすることができる。☞ i

エ ノズル等

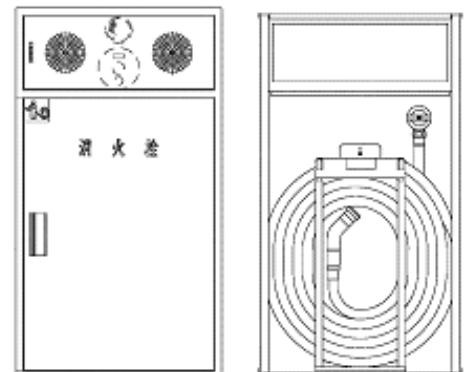
- (ア) スムースノズル(棒状放水用のノズル)及び管そうは、認定品を用いること。☞ i
- (イ) 地階を除く階数が 11 以上又は軒の高さが地盤面から 31m を超える建築物にあつては、噴霧切替式ノズルとすること。☞ ii

② 簡易操作型放水用設備は、認定品を用いること☞ i

なお、消火栓箱に装飾等の加工を行う場合は、当該消火栓の操作に支障を及ぼさないこと。



1号消火栓(易操作性1号消火栓を除く。)



簡易操作型放水用設備

(3) 設置方法

① 設置場所

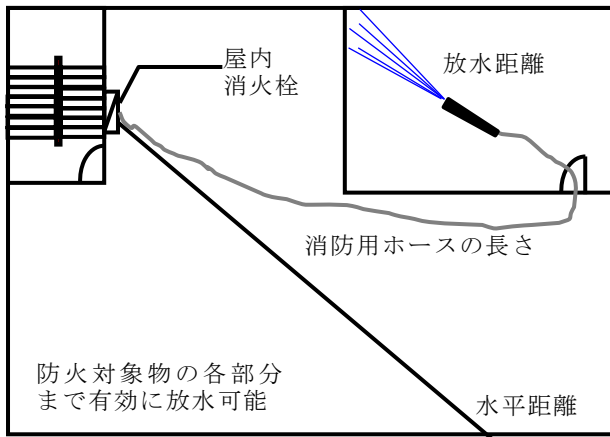
ア 消火栓箱は、人の目に触れやすい共用部等に設置すること。☞ i

なお、消防活動上支障があるため、原則として、消火栓箱内に連結送水管の放水口を設けないこと。☞ i

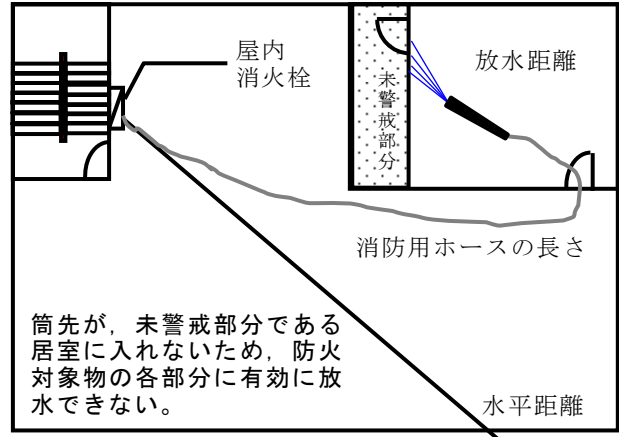
イ 令第 11 条第 3 項第 1 号ロ並びに第 2 号イ(2)及び同項ロ(2)に規定する「各部分に有効に放水することができる。」とは、間仕切壁等により放水できない部分が生じないように、消防用ホースを延長する経路、消防用ホースの長さ及び放水距離を考慮し、有効に消火できるよう設けることをいうものであること。

(第 2-15 図及び第 2-16 図参照)

なお、1号消火栓における放水距離は実際の放水距離とし、簡易操作型放水用設備の放水距離については第 2-6 表によること。



第2-15図 (設置可能な例)



第2-16図 (設置不可な例)

第2-6表

屋内消火栓の種類	水平距離(m)	ホースの長さ(m)	放水距離(m)
易操作性1号消火栓	25	30	7
2号消火栓	15	20	10
広範囲型2号消火栓	25	30	7

② 灯火及び表示

規則第12条第1項第2号及び第3号の規定によるほか、次によること。

ア 消火栓箱に表示する「消火栓」の標識は、第27標識により、消火栓箱の表面(扉)に表示すること。

イ 消火栓の赤色の灯火は、消火栓箱の上部に設けること。ただし、消火栓箱の扉の表面の上端部に設ける場合は、この限りでない。☞ i

ウ 赤色の灯火の有効投影面積は、直径60mm以上又はこれに相当する面積以上とし、かつ、側面の面積は、前面投影面積の4分の1以上の有効投影面積を有するものとする。☞ i

なお、上記の灯火によらず、平面型(薄型)又はリング型の灯火を使用する場合は、規則第12条の基準を満たすこと。

エ 簡易操作型放水用設備の扉には操作要領を表示すること。

なお、1号消火栓にあっても、扉に操作要領を表示すること。☞ i

③ 区画処理 ☞ i

ア 防火区画に消火栓箱を設ける場合は、当該防火区画の壁等の一部とみなし、建基法に規定する耐火又は準耐火の性能を有する措置を講じること。

イ 配管及び配線等が、防火区画を貫通する場合は、前アに準じた措置を講じること。

(4) 天井設置型消火栓

簡易操作型放水用設備のうち天井に設置するもの（以下この項において「天井設置型消火栓」という。）は、前(2).②及び前(3)によるほか、次によること。

① 固定方法は、地震動、ホース延長時の衝撃等により脱落しないよう、床スラブ等の構造材に堅固に取り付けること。☞ i

なお、当該消火栓の取り付け施工方法を記載した仕様書等を着工届に添付すること。

② 天井設置型消火栓等の周囲には、操作に支障を与える陳列棚、パーテーション及び機器等を設けないこと。

③ 設置高さは、床面からの高さが1.8m以下の位置に設けること。

④ ノズル等を降下させるための装置（以下この項において「降下装置」という。）は、次により設置すること。

ア 降下装置を操作した場合に、消防用ホースを床面からの高さが1.5m以下の位置まで降下できる措置が講じられていること。

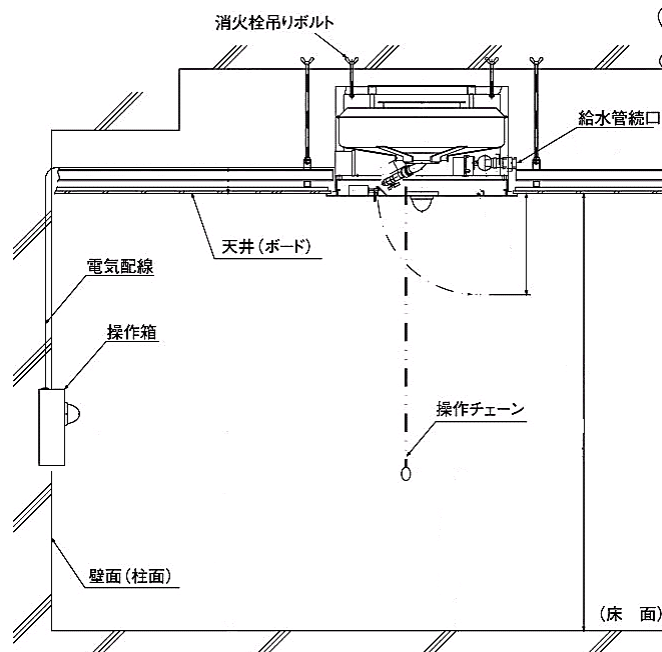
イ 天井設置型消火栓が設置されている場所又は当該場所を容易に見通せる水平距離が5m以内の壁、柱等に設置すること。☞ i

ウ 降下装置の操作部を壁、柱等に設ける場合は、当該降下装置の下部に規則第12条第1項第3号口の規定に準じて、赤色の灯火を設けること。☞ i

エ 降下装置の操作部又はその付近に、消火栓の降下装置の操作部である旨の表示を行うこと。☞ i

オ ノズルの降下に係る諸操作を電氣的に行うものについては、令第11条第3項第1号へ、第2号イ(7)及び同項ロ(7)の規定により、当該操作により係る非常電源を確保するほか、壁、柱等に設置する降下装置と消火栓の間の配線は、規則第12条第1項第5号の規定により施工すること。☞ i

カ 規則第12条第1項第2号に規定する加圧送水装置の始動の表示は、表示灯又は前イの灯火を点滅させることで差し支えないものであること。



天井設置型消火栓設置例

11 配管等の摩擦損失計算等

(1) 1号消火栓（易操作性1号消火栓を除く。）

① 配管等の摩擦損失計算等は、「配管の摩擦損失計算の基準」（平成20年消防庁告示第32号）によるほか、次のいずれかの方法によること。

なお、基本設計時において、施工上による誤差等を考慮し、配管摩擦損失計算水頭の10%を加算すること。

ア 実高、配管の摩擦損失水頭等の影響による放水圧力の増加に伴う放水量の増加を求め、摩擦損失計算を行う方法（第4スプリンクラー設備・別添資料第4-1～15参照）

イ 令第11条第3項第1号ハに規定される個数の消火栓の各ノズルからの放水量を150ℓ/minとして摩擦損失計算を行う方法（別表第2-1～8及び参考資料参照）

② 告示基準が示されるまでの間、消防用ホースの摩擦損失水頭は、第2-7表によること。

第2-7表 ホースの摩擦損失水頭表（ゴム内張ホース・100m当り）

呼称種別 流量ℓ/min	ホースの呼称		
	40	50	65
150	12	3	—
400	—	20	6

③ 消火栓開閉弁の直管相当長さは、第2-8表の左欄に掲げる呼称及び形状に応じ、それぞれ該当右欄に掲げる数値とする。

第2-8表

形 状		大きさの呼び	等価管長(m)
アングル弁形		40	7.0
		50	9.0
		65	14.0
玉型弁	玉型 180度型	40	16.0
		50	18.0
		65	24.0
	玉型 90度型	40	19.0
		50	21.0
		65	27.0

(2) 簡易操作型放水用設備

① 易操作性1号消火栓の接続部から加圧送水装置までの配管の摩擦損失計算は、前(1).①の方法で行うこと。

② 2号消火栓の接続部から加圧送水装置までの配管の摩擦損失計算は、令第11条第3項2号イ(5)に規定される個数の消火栓の各ノズルからの放水量を70ℓ/minとして前(1).①の方法で行うこと。

③ 広範囲型2号消火栓の接続部から加圧送水装置までの配管の摩擦損失計算は、令第11条第3項第2号ロ(5)に規定される個数の消火栓の各ノズルからの放水量を90ℓ/minとして前(1).①の方法で行うこと。

④ 簡易操作型放水用設備のノズル、開閉弁及びホース等の摩擦損失水頭は、認定時に算定された機器仕様書の数値とすること。

なお、予め摩擦損失水頭にそれぞれの放水用設備の放水圧を加えた数値を表示しているものもあるので留意すること。

(3) ループ配管を用いる場合の摩擦損失計算については、第4. スプリンクラー設備. 別添資料第4-21「ループ配管の取り扱いについて」1.(1)~(4).ウまでの例によること。

12 テスト弁

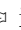
屋上にテスト弁を設けた場合には、次によること。

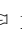
(1) テスト弁には、第27標識に示す標識を設けること。

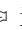
(2) 簡易操作型放水用設備において、テスト弁は「消防用ホースに使用する差込式又はねじ式の結合金具及び消防用吸管に使用するねじ式の結合金具の技術上の規格を定める省令」(平成25年総務省令第23号)に適合する構造とし、当該消火栓と同一仕様のホース及びノズルにより放水ができること。ただし、当該消火栓一式を設置した場合は、この限りでない。

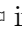
13 表示及び警報

次の表示及び警報(ベル、ブザー等)は、防災センター等で確認できること。ただし、規則第12条第1項第8号に規定する総合操作盤(以下「総合操作盤」という。)で、表示及び警報が確認できる項目については、この限りでない。


(1) 加圧送水装置の作動の状態(ポンプ等の起動、停止等)  i

(2) 呼水槽の減水状態(水量の1/2以下に減水した際)  i

(3) 電動機過電流の状態(ポンプ等の故障)  i

(4) 水源水槽の減水状態(有効水量未満に減水した際)  ii

(5) 連動断の状態(発信機等の作動と連動するものに限る。)  ii

(6) 補助用高架水槽の減水状態(水量の1/2以下に減水した際)  ii

14 特例基準

次に示す場所に該当する場合は、令第32条又は条例第34条の14の規定を適用し、屋内消火栓を設置しないことができる。

(1) メゾネット型共同住宅等の出入口がない階の住戸部分(以下この項において「出入口のない階の住戸部分」という。)で、当該メゾネット型共同住宅等の出入口がある階に設ける屋内消火栓(当該出入口のない階の住戸部分を有効に警戒し、かつ、容易に消火できる位置に設けられている場合に限る。)によって有効に消火することができる部分

(2) 無人の機械室等のみの用途に供される階で、当該階への出入口が点検用ハッチ等であり、かつ、階段またはスロープ等により容易に進入できない場合で、上階又は下階の屋内消火栓(当該機械室等部分を有効に警戒し、かつ、容易に消火できる位置に設けられている場合に限る。)によって有効に消火することができる階

(3) 冷凍室等で屋内消火栓を当該室内に設置することが困難な場合は、努めて令第11条第4項に規定する消火設備を設置すること。ただし、次のすべてに適合する場合はこの限りでない。

① 屋内消火栓は1号消火栓とし、冷凍室の出入口付近に設けること。

② 防火対象物の各部分(冷凍室等の部分)を有効に包含できるよう必要なホースを増設し、

第2 屋内消火栓設備

格納箱等に格納すること。

なお、易操作性1号消火栓を用いる場合は、増設ホースを接続し、格納箱に格納しておくこと。

③ 加圧送水装置の揚程は前②により設けたホースの摩擦損失水頭を加算すること。

15 総合操作盤

総合操作盤は、「総合操作盤の基準」（平成16年消防庁告示第7号）に適合させること。

なお、当該設備を設置する防災センター等は、消防用設備等技術基準（総論）第2章第2節第13.2の位置及び構造等の基準に適合するものであること。

別表第2-1

配管の摩擦損失水頭表 (100m当り)

(1) 1号消火栓及び簡易操作型放水用設備用配管摩擦損失

JIS G 3452

呼び径 ℓ/min	25A	32A	40A	50A	65A	80A	90A	100A	125A	150A
70	22.16	6.33	3.01	0.94	0.28	0.12	0.06	0.04	0.02	0.01
90	35.27	10.08	4.79	1.49	0.44	0.19	0.10	0.06	0.02	0.01
140	79.86	22.81	10.83	3.36	1.00	0.43	0.22	0.12	0.05	0.02
150	90.73	25.91	12.31	3.82	1.14	0.49	0.25	0.14	0.05	0.03
180	127.12	36.31	17.24	5.35	1.59	0.69	0.34	0.19	0.07	0.03
300	327.07	93.41	44.35	13.77	4.08	1.76	0.88	0.49	0.17	0.08

(単位m)

(2) 屋外消火栓1個に対して屋内消火栓の個数を変える場合

(400ℓ/min+屋内消火栓個数)

JIS G 3452

呼び径 ℓ/min	32A	40A	50A	65A	80A	90A	100A	125A	150A	200A
470	214.33	101.77	31.58	9.37	4.04	2.01	1.11	0.39	0.17	0.05
480	231.50	109.92	34.11	10.12	4.37	2.17	1.20	0.42	0.19	0.05
540	277.09	131.57	40.83	12.11	5.22	2.59	1.43	0.50	0.22	0.06
550	286.66	136.11	42.24	12.53	5.40	2.68	1.48	0.52	0.23	0.06
580	316.25	150.16	46.60	13.82	5.96	2.96	1.64	0.57	0.25	0.07
700	447.84	212.64	65.98	19.57	8.44	4.19	2.31	0.81	0.35	0.10

(単位m)

(3) 屋外消火栓2個に対して屋内消火栓の個数を変える場合

(800ℓ/min+屋内消火栓個数)

JIS G 3452

呼び径 ℓ/min	32A	40A	50A	65A	80A	90A	100A	125A	150A	200A
870	669.58	317.92	98.65	29.25	12.62	6.26	3.46	1.21	0.53	0.14
890	698.33	331.57	102.88	30.51	13.16	6.53	3.61	1.26	0.55	0.15
940	772.64	366.85	113.83	33.75	14.56	7.22	3.99	1.39	0.61	0.16
950	787.91	374.10	116.08	34.42	14.85	7.37	4.07	1.42	0.62	0.16
980	834.56	396.25	122.95	36.46	15.73	7.80	4.31	1.50	0.66	0.17
1100	1033.3	490.66	152.24	45.14	19.47	9.66	5.33	1.85	0.81	0.21

(単位m)

(4) 1号消火栓, 2号消火栓及び広範囲型2号消火栓用配管摩擦損失

JIS G 3454(Sch40)

呼口径 ℓ/min	25A	32A	40A	50A	65A	80A	90A	100A	125A	150A
70	23.79	6.51	3.15	0.95	0.32	0.14	0.07	0.04	0.02	0.01
90	37.86	10.35	5.02	1.52	0.51	0.23	0.12	0.06	0.03	0.01
140	85.74	23.44	11.35	3.43	1.16	0.51	0.25	0.14	0.05	0.03
150	97.41	26.63	12.90	3.89	1.31	0.58	0.29	0.16	0.06	0.03
180	136.49	37.31	18.07	5.45	1.84	0.81	0.40	0.22	0.08	0.04
300	351.16	96.00	46.49	14.02	4.72	2.07	1.03	0.56	0.20	0.09

(単位m)

(5) 屋外消火栓1個に対して屋内消火栓の個数を変える場合

(400ℓ/min+屋内消火栓個数)

JIS G 3454(Sch40)

呼口径 ℓ/min	32A	40A	50A	65A	80A	90A	100A	125A	150A	200A
470	220.27	106.67	32.17	10.83	4.74	2.35	1.28	0.46	0.20	0.05
490	237.93	115.22	34.74	11.70	5.12	2.54	1.38	0.49	0.21	0.06
540	284.78	137.90	41.59	14.01	6.13	3.04	1.65	0.59	0.25	0.07
550	294.61	142.67	43.02	14.49	6.34	3.15	1.71	0.61	0.26	0.07
580	325.03	157.39	47.46	15.98	6.99	3.47	1.88	0.67	0.29	0.08
700	460.26	222.88	67.21	22.63	9.90	4.91	2.66	0.95	0.40	0.11

(単位m)

(6) 屋外消火栓2個に対して屋内消火栓の個数を変える場合

(800ℓ/min+屋内消火栓個数)

JIS G 3454(Sch40)

呼口径 ℓ/min	32A	40A	50A	65A	80A	90A	100A	125A	150A	200A
870	688.15	333.23	100.48	33.84	14.80	7.34	3.98	1.41	0.60	0.16
890	717.70	347.54	104.80	35.29	15.43	7.66	4.15	1.47	0.63	0.16
940	794.07	384.52	115.95	39.04	17.08	8.47	4.59	1.63	0.69	0.18
950	809.77	392.13	118.24	39.82	17.41	8.64	4.68	1.66	0.71	0.18
980	857.71	415.34	125.24	42.17	18.44	9.15	4.96	1.76	0.75	0.19
1100	1062.0	514.30	155.08	52.22	22.84	11.33	6.14	2.18	0.93	0.24

(単位m)

別表第2-2 配管用炭素鋼管

(JIS G 3452)

種別		大きさの呼びA	25	32	40	50	65	80	90	100	125	150	200	250	300	350	
		管継手	ねじ込み式	45° エルブ	0.4	0.5	0.6	0.7	0.9	1.1	1.3	1.5	1.8	2.2	2.9	3.6	4.3
90° エルブ	0.8			1.1	1.3	1.6	2.0	2.4	2.8	3.2	3.9	4.7	6.2	7.6	9.2	10.2	
リタンベント (180°)	2.0			2.6	3.0	3.9	5.0	5.9	6.8	7.7	9.6	11.3	15.0	18.6	22.3	24.8	
チーズ又はクロス (分流90°)	1.7			2.2	2.5	3.2	4.1	4.9	5.6	6.3	7.9	9.3	12.3	15.3	18.3	20.4	
溶接式	45° エルブ		ロング	0.2	0.2	0.3	0.3	0.4	0.5	0.6	0.7	0.8	0.9	1.2	1.5	1.8	2.0
			ショート	0.5	0.6	0.7	0.9	1.1	1.3	1.5	1.7	2.1	2.5	3.3	4.1	4.9	5.4
	90° エルブ		ロング	0.3	0.4	0.5	0.6	0.8	1.0	1.1	1.3	1.6	1.9	2.5	3.1	3.7	4.1
			チーズ又はクロス (分流90°)	1.3	1.6	1.9	2.4	3.1	3.6	4.2	4.7	5.9	7.0	9.2	11.4	13.7	15.3
バルブ類	仕切弁		0.2	0.2	0.3	0.3	0.4	0.5	0.6	0.7	0.8	1.0	1.3	1.6	2.0	2.2	
	玉型弁		9.2	11.9	13.9	17.6	22.6	26.9	31.0	35.1	43.6	51.7	68.2	84.7	101.5	113.2	
	アングル弁		4.6	6.0	7.0	8.9	11.3	13.5	15.6	17.6	21.9	26.0	34.2	42.5	50.9	56.8	
	逆止弁 (スイング型)		2.3	3.0	3.5	4.4	5.6	6.7	7.7	8.7	10.9	12.9	17.0	21.1	25.3	28.2	

備考

- 1 単位は、mとする。
- 2 管継手のうちチーズ及びクロス（口径の異なるものを含む。）を直流で使用するもの、ソケット（溶接式のものにあつては、レジューサとする。）及びブッシュについては、本表を適用することなく、当該大きさの呼び（口径の異なるものにあつては、当該それぞれの大きさの呼び）に応じた管の呼びの直管として計算するものとする。
- 3 フート弁は逆止弁とする。

別表第2-3 配管用炭素鋼管

(JIS G 3454) スケジュール 40

種別		大きさの呼びA	25	32	40	50	65	80	90	100	125	150	200	250	300	350	
管 継	ねじ込み式	45° エルボ	0.4	0.5	0.6	0.7	0.9	1.1	1.2	1.4	1.8	2.1	2.8	3.5	4.2	4.7	
		90° エルボ	0.8	1.1	1.2	1.6	2.0	2.4	2.6	3.1	3.8	4.5	6.0	7.5	9.0	10.0	
		リタンベント (180°)	2.0	2.6	3.0	3.9	4.8	5.7	6.6	7.5	9.3	11.0	14.6	18.2	21.8	24.3	
		チズ又はクロス (分流90°)	1.6	2.1	2.5	3.2	4.0	4.7	5.2	6.1	7.6	9.1	12.0	15.0	18.0	20.0	
手	溶接式	45° エルボ	ロング	0.2	0.2	0.3	0.3	0.4	0.5	0.5	0.6	0.8	0.9	1.2	1.5	1.8	2.0
		90° エルボ	ショート	0.4	0.6	0.7	0.9	1.1	1.3	1.4	1.6	2.0	2.4	3.2	4.0	4.8	5.3
			ロング	0.3	0.4	0.5	0.6	0.8	0.9	1.1	1.2	1.5	1.8	2.4	3.0	3.6	4.0
		チズ又はクロス (分流90°)	1.2	1.6	1.9	2.4	3.0	3.5	3.9	4.6	5.7	6.8	9.0	11.2	13.4	15.0	
バルブ類	仕切弁		0.2	0.2	0.3	0.3	0.4	0.5	0.6	0.7	0.8	1.0	1.3	1.6	2.0	2.2	
	玉型弁		9.0	11.8	13.7	17.6	22.0	26.0	29.1	34.0	42.0	50.3	66.6	82.9	99.2	111.0	
	アングル弁		4.6	5.9	6.9	8.8	11.0	13.1	14.6	17.1	21.2	25.2	33.4	41.6	49.8	55.7	
	逆止弁 (スイング型)		2.3	3.0	3.4	4.4	5.5	6.5	7.3	8.5	10.5	12.5	16.6	20.7	24.7	27.7	

備考

- 1 単位は、mとする。
- 2 管継手のうちチズ及びクロス（口径の異なるものを含む。）を直流で使用するもの、ソケット（溶接式のものにあつては、レジュースとする。）及びブッシュについては、本表を適用することなく、当該大きさの呼び（口径の異なるものにあつては、当該それぞれの大きさの呼び）に応じた管の呼びの直管として計算するものとする。
- 3 フート弁は逆止弁とする。

別表第2-4 配管用炭素鋼管

(JIS G 3454) スケジュール 80

種別		大きさの呼びA	25	32	40	50	65	80	90	100	125	150	200	250	300	350		
管継手	ねじ込み式	45° エルブ	-	-	-	-	-	-	-	-	-	-	-	-	-	-	-	
		90° エルブ	-	-	-	-	-	-	-	-	-	-	-	-	-	-	-	-
		リターンバント (180°)	-	-	-	-	-	-	-	-	-	-	-	-	-	-	-	-
		チーズ又は (分流90°)	-	-	-	-	-	-	-	-	-	-	-	-	-	-	-	-
	溶接式	45° エルブ	ロング	0.2	0.2	0.2	0.3	0.4	0.4	0.5	0.6	0.7	0.9	1.2	1.4	1.8	1.9	
			ショート	0.4	0.5	0.7	0.8	1.0	1.2	1.4	1.6	1.9	2.3	3.1	3.8	4.5	5.1	
		90° エルブ	ロング	0.3	0.4	0.5	0.6	0.8	0.9	1.0	1.2	1.5	1.7	2.3	2.9	3.4	3.8	
			チーズ又は (分流90°)	1.1	1.5	1.7	2.2	2.8	3.3	3.8	4.4	5.4	6.5	8.6	10.7	12.8	14.3	
バルブ類	仕切弁		0.2	0.2	0.3	0.3	0.4	0.5	0.6	0.6	0.8	0.9	1.2	1.5	1.8	2.0		
	玉型弁		8.3	11.0	12.8	16.5	20.8	24.6	28.4	32.3	40.2	17.7	63.6	79.0	94.5	105.8		
	アングル弁		4.2	5.5	6.4	8.3	10.4	12.4	14.3	16.2	20.2	23.9	31.9	39.6	47.4	53.0		
	逆止弁 (スイング型)		2.1	2.7	3.2	4.1	5.2	6.1	7.1	8.1	10.0	11.9	15.9	19.7	23.6	26.4		

備考

- 1 単位は、mとする。
- 2 管継手のうちチーズ及びクロス（口径の異なるものを含む。）を直流で使用するもの、ソケット（溶接式のものにあつては、レギュレーサとする。）及びブッシュについては、本表を適用することなく、当該大きさの呼び（口径の異なるものにあつては、当該それぞれの大きさの呼び）に応じた管の呼びの直管として計算するものとする。
- 3 フート弁は逆止弁とする。

別表第2-5 一般配管用ステンレス鋼管

(JIS G 3448)

種別		大きさの呼びA	25 (30Su)	32 (40Su)	40 (50Su)	50 (60Su)	65 (75Su)	80 (80Su)	100 (125Su)	125 (125Su)	150 (150Su)	200 (200Su)	250 (250Su)	300 (300Su)
管継手	溶接式	45°エルボ ショート	0.3	0.4	0.5	0.6	0.8	0.9	1.2	1.5	1.7	2.3	2.8	3.3
		ロング	0.3	0.3	0.4	0.5	0.6	0.7	0.9	1.1	1.3	1.7	2.1	2.5
	90°エルボ	ショート	0.7	0.9	1.0	1.2	1.6	1.8	2.4	2.9	3.4	4.5	5.6	6.7
		ロング	0.5	0.6	0.7	0.9	1.2	1.4	1.8	2.2	2.6	3.4	4.2	5.0
	チーズ又はクロス (分流90°)	1.9	2.4	2.8	3.5	4.4	5.1	6.6	8.2	9.6	12.7	15.8	18.8	
バルブ類	仕切弁		0.3	0.3	0.4	0.5	0.6	0.7	0.9	1.2	1.4	1.8	2.2	2.7
	玉型弁		14.1	18.0	20.6	25.7	32.7	38.0	49.2	60.6	71.1	93.9	116.7	139.5
	アングル弁		7.1	9.0	10.3	12.8	16.4	19.0	24.6	30.3	35.5	46.9	58.3	69.8
	逆止弁 (スイング型)		3.5	4.5	5.2	6.4	8.2	9.5	12.3	15.2	17.8	23.5	29.2	34.9

備考

- 1 単位は、mとする。
- 2 一般配管用ステンレス鋼管 (JIS G3448) に適合する管に配管用ステンレス鋼管 (JIS G3459) を材料とする管継手を接続する場合にあっては、本表の値に 1.3 を乗じた値とする。
- 3 管継手のうちチーズ及びクロス (口径の異なるものを含む。) を直流で使用するもの、ソケット (溶接式のものにあっては、レギュレーサとする。) 及びブッシュについては、本表を適用することなく、当該大きさの呼び (口径の異なるものにあっては、当該それぞれの大きさの呼び) に応じた管の呼びの直管として計算するものとする。
- 4 フート弁は逆止弁とする。

別表第2-6 配管用ステンレス鋼管

(JIS G 3459) スケジュール 10S

種別		大きさの呼びA	25	32	40	50	65	80	90	100	125	150	200	250	300
管	ねじ込み式	45° エルボ	0.5	0.7	0.8	1.0	1.3	1.6	1.8	2.0	2.5	3.0	3.9	4.9	5.8
		90° エルボ	1.2	1.5	1.7	2.2	2.8	3.3	3.8	4.4	5.3	6.4	8.4	10.4	12.4
		リターンバンド (180°)	2.8	3.6	4.2	5.3	6.9	8.1	9.3	10.6	13.0	15.5	20.4	25.4	30.3
		チーズ又はクロス (分流90°)	2.3	2.9	3.4	4.4	5.6	6.7	7.7	8.7	10.7	12.7	16.7	20.8	24.9
継手	45° エルボ	ショート	0.3	0.4	0.5	0.6	0.8	0.9	1.0	1.2	1.4	1.7	2.2	2.8	3.3
		ロング	0.2	0.3	0.3	0.4	0.6	0.7	0.8	0.9	1.1	1.3	1.7	2.1	2.5
	90° エルボ	ショート	0.6	0.8	0.9	1.2	1.5	1.8	2.0	2.3	2.8	3.4	4.5	5.6	6.6
		ロング	0.5	0.6	0.7	0.9	1.1	1.3	1.5	1.7	2.1	2.5	3.3	4.2	5.0
		チーズ又はクロス (分流90°)	1.7	2.2	2.6	3.3	4.2	5.0	5.8	6.5	8.0	9.5	12.6	15.6	18.7
バルブ類	仕切弁		0.2	0.3	0.4	0.5	0.6	0.7	0.8	0.9	1.1	1.3	1.8	2.2	2.6
	玉型弁		12.9	16.4	19.0	24.3	31.4	37.1	42.7	48.3	59.3	70.6	93.0	115.8	138.2
	アングル弁		6.5	8.2	9.5	12.2	15.7	18.5	21.3	24.2	29.6	35.3	46.5	57.9	69.1
	逆止弁 (スイング型)		3.2	4.1	4.8	6.1	7.8	9.3	10.7	12.1	14.8	17.7	23.2	29.0	34.5

備考

- 1 単位は、mとする。
- 2 管継手のうちチーズ及びクロス（口径の異なるものを含む。）を直流で使用するもの、ソケット（溶接式のものにあつては、レジューサとする。）及びブッシュについては、本表を適用することなく、当該大きさの呼び（口径の異なるものにあつては、当該それぞれの大きさの呼び）に応じた管の呼びの直管として計算するものとする。
- 3 フート弁は逆止弁とする。

別表第2-7 配管用ステンレス鋼管

(JIS G 3459) スケジュール 20S

種別		大きさの呼びA	25	32	40	50	65	80	90	100	125	150	200	250	300	
管 継 手	ねじ込み式	45° エルボ	0.5	0.7	0.8	1.0	1.3	1.5	1.8	2.0	2.4	2.9	3.8	4.8	5.7	
		90° エルボ	1.1	1.5	1.7	2.1	2.8	3.3	3.8	4.3	5.2	6.2	8.2	10.2	12.3	
		リターンバンド (180°)	2.7	3.6	4.2	5.2	6.8	7.9	9.2	10.4	12.7	15.2	19.9	24.9	29.9	
		チズ又はクロス (分流90°)	2.2	2.9	3.4	4.3	5.6	6.5	7.5	8.5	10.4	12.5	16.3	20.4	24.5	
	溶接式	45° エルボ	ショート	0.3	0.4	0.5	0.6	0.7	0.9	1.0	1.1	1.4	1.7	2.2	2.7	3.3
			ロング	0.2	0.3	0.3	0.4	0.6	0.7	0.8	0.9	1.0	1.2	1.6	2.0	2.5
		90° エルボ	ショート	0.6	0.8	0.9	1.1	1.5	1.7	2.0	2.3	2.8	3.3	4.4	5.5	6.5
			ロング	0.4	0.6	0.7	0.9	1.1	1.3	1.5	1.7	2.1	2.5	3.3	4.1	4.9
		チズ又はクロス (分流90°)	1.7	2.2	2.6	3.2	4.2	4.9	5.6	6.4	7.8	9.4	12.3	15.3	18.4	
	バルブ類	仕切弁		0.2	0.3	0.4	0.5	0.6	0.7	0.8	0.9	1.1	1.3	1.7	2.2	2.6
玉型弁		12.5	16.4	19.0	23.9	30.9	36.2	41.8	47.5	57.9	69.3	90.8	113.6	136.4		
アングル弁		6.2	8.2	9.5	11.9	15.5	18.1	20.9	23.7	29.0	34.6	45.4	56.8	68.2		
逆止弁 (スイング型)		3.1	4.1	4.8	6.0	7.7	9.1	10.4	11.9	14.5	17.3	22.7	28.4	34.1		

備考

- 1 単位は、mとする。
- 2 管継手のうちチズ及びクロス（口径の異なるものを含む。）を直流で使用するもの、ソケット（溶接式のものにあつては、レギュレーサとする。）及びブッシュについては、本表を適用することなく、当該大きさの呼び（口径の異なるものにあつては、当該それぞれの大きさの呼び）に応じた管の呼びの直管として計算するものとする。
- 3 フート弁は逆止弁とする。

別表第2-8 配管用ステンレス鋼管

(JIS G 3459) スケジュール 40

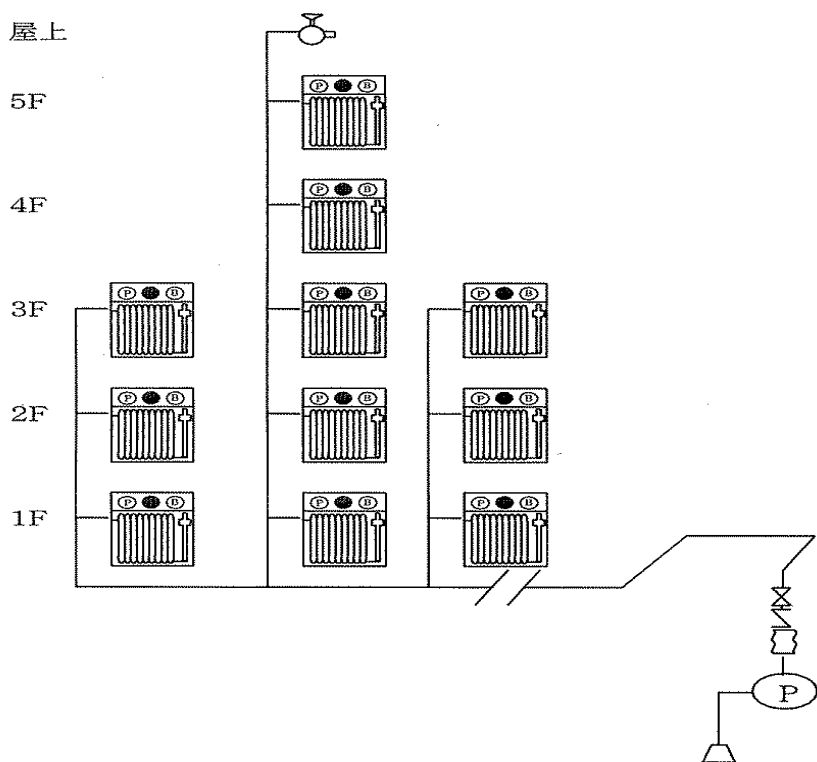
種別		大きさの呼びA	25	32	40	50	65	80	90	100	125	150	200	250	300	
管 継 手	ねじ込み式	45° エルボ	0.5	0.7	0.8	1.0	1.2	1.5	1.7	1.9	2.4	2.8	3.8	4.6	5.6	
		90° エルボ	1.1	1.4	1.6	2.1	2.7	3.1	3.6	4.1	5.1	6.1	8.0	9.9	12.0	
		リターンバンド (180°)	2.6	3.5	4.0	5.1	6.5	7.6	8.8	10.0	12.3	14.8	19.6	24.2	29.2	
		チズ又はクハ (分流90°)	2.2	2.9	3.3	4.2	5.3	6.3	7.2	8.2	10.1	12.1	16.1	19.9	24.0	
	溶 接 式	45° エルボ	ショート	0.3	0.4	0.4	0.6	0.7	0.8	1.0	1.1	1.3	1.6	2.1	2.7	3.2
			ロング	0.2	0.3	0.3	0.4	0.5	0.6	0.7	0.8	1.0	1.2	1.6	2.0	2.4
		90° エルボ	ショート	0.6	0.8	0.9	1.1	1.4	1.7	1.9	2.2	2.7	3.2	4.3	5.3	6.4
			ロング	0.4	0.6	0.7	0.8	1.1	1.3	1.4	1.6	2.0	2.4	3.2	4.0	4.8
		チズ又はクハ (分流90°)	1.6	2.2	2.4	3.2	4.0	4.7	5.4	6.2	7.6	9.1	12.1	14.9	18.0	
	バルブ類	仕切弁		0.2	0.3	0.3	0.4	0.6	0.7	0.8	0.9	1.1	1.3	1.7	2.1	2.5
玉型弁		12.1	15.9	18.1	23.4	29.6	34.9	40.0	45.7	56.2	67.5	89.4	110.4	133.3		
アングル弁		6.0	8.0	9.1	11.7	14.8	17.4	20.0	22.8	28.1	33.7	44.7	55.2	66.6		
逆止弁 (スイング型)		3.0	4.0	4.5	5.9	7.4	8.7	10.0	11.4	14.0	16.9	22.4	27.6	33.3		

備考

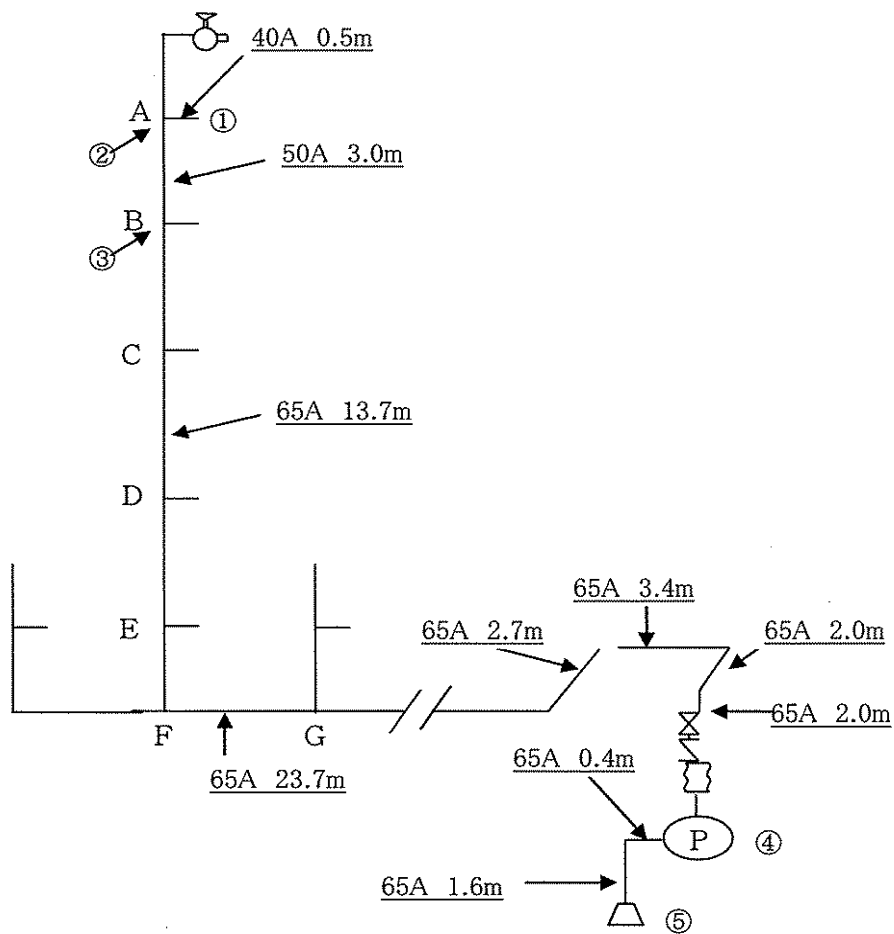
- 1 単位は、mとする。
- 2 管継手のうちチズ及びクロス（口径の異なるものを含む。）を直流で使用するもの、ソケット（溶接式のものにあつては、レギュレーサとする。）及びブッシュについては、本表を適用することなく、当該大きさの呼び（口径の異なるものにあつては、当該それぞれの大きさの呼び）に応じた管の呼びの直管として計算するものとする。
- 3 フート弁は逆止弁とする。

資料1

設備概要図



アイソメ図



配管摩擦損失計算書

利用区間	消火栓数	流量 L/min	管径 A	直管 m	90° エルボ 数	チーズ・クロス 相当 管長 m	仕切弁 数	逆止弁・フット弁 相当 管長 m	アンダール弁 数	相当 管長 m	管長合計 m	単位損失 m/m	損失水頭
① → ②	1	150	40	0.5							0.5	0.12310	0.0616
② → ③	1	150	50	3.0	1	3.2					6.2	0.03820	0.2368
③ → ④	2	300	65	47.5	4	3.1	1	0.4	1	5.6	62.9	0.04080	2.5663
④ → ⑤	2	300	50	2.0	1	1.6			1	5.6	9.2	0.13760	1.2659
→													
最大放水流量 300 L/min												配管摩擦損失水頭=	4.13 m

全揚程合計[m]	吐出量合計[L/min]	電動機出力[kW]
$h1 = 4.13 \times 1.1 \rightarrow$ 配管摩擦損失水頭 $h2 = 20.3m \rightarrow$ 落差 (フット弁まで) $h3 = 17m$ (放水圧力) $h4 =$ 易操作性1号消火栓のホース等の圧力損失値 (m) $H = h1 + h2 + h3 + h4 = 65.84m$	最大放水流量は、 1個当たり150L/minで計算して <div style="border: 1px solid black; padding: 2px; display: inline-block;">300 L/min</div>	$0.163 \times$ 吐出量 \times 全揚程 \times 伝導係数 ポンプ効率 (最大放水時のポンプ効率) <hr/> 0.163×0.3 (最大流量) $\times 65.84$ (全揚程) <hr/> 0.62 (ポンプの性能曲線による) 必要電動機出力は <div style="border: 1px solid black; padding: 2px; display: inline-block;">5.19kw</div>

※電動機出力について、認定品のポンプを使用する場合は、電動機出力計算は不要とする。

資料2

配管の防食措置等

配管の腐食は、配管（金属部）の接触する環境の差や異なる配管材質の接触等により生じやすいことから、土中埋設等の腐食環境で使用される配管にあつては、一律に腐食防止措置を講ずる必要がある。この場合の配管の防食措置方法及び配管の土中に埋設する場所の環境調査等にあつては、次によること。

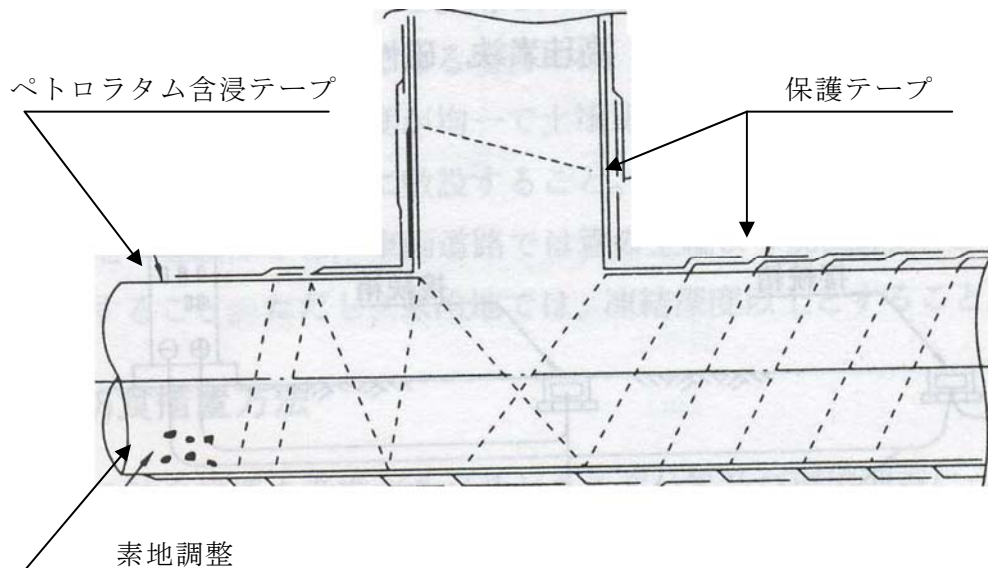
1 配管の防食措置方法

配管を土中埋設する場合には、次の(1)又は(2)により防食措置を講ずること。

(1) 塗覆装等による外面保護措置

塗覆装等による外面保護措置により配管等の防食措置を講じる場合の方法は、次のいずれかによるもの又は同等以上のものによること。

- ① 外面被覆鋼管を使用し、当該管に定められた施工方法によるもの
- ② 「危険物の規制に関する技術上の基準を定める告示(平成2年自治省告示第204号)」第3条又は第3条の2の規定の例による塗覆装若しくはコーティング、又はこれらと同等以上に防食効果のある材料・方法によるもの
- ③ 下地処理した配管の外面にペトラタムを含浸したテープを厚さ2.2mm以上となるように巻き付け、その上に接着性を有するビニールテープで厚さ0.4mm以上巻き付け保護した方法によるもの(第1図参照)
- ④ 下地処理した配管の外面にタールエポキシ樹脂を厚さ0.45mm以上の塗膜厚さで塗覆するもの



(ペトラタム含浸テープを用いる施工例)

第1図

(2) 電氣的防食

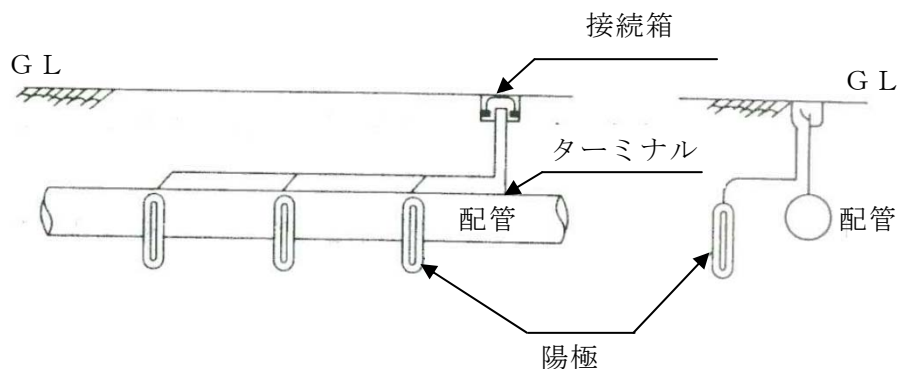
電氣的により配管等の防食措置を講ずる場合の方法は、次のア、イ、又はウのいずれかの方式によるもの又は同等以上のものによること。

① 共通事項

- ア リード線が外部から損害を受けるおそれのある場合には、鋼管等で保護すること。
- イ 電位測定端子を概ね 200m ごとに設けること。
- ウ 過防食により悪影響を生じないように考慮すること。

② 流電陽極方式 (第2図参照)

- ア 流電陽極方式による陽極は、土壤の抵抗率の比較的高い場所ではマグネシウムを、抵抗率の低い場所では亜鉛又はアルミニウムを使用すること。
- イ 流電陽極方式による陽極又は外部電源方式の不溶性電極の位置は、防食対象物の規模及び設置場所における土壤の抵抗率等の周囲環境を考慮し、地下水位以下の位置、地表面近くの位置等において均一な防食電流が得られるように配置すること。

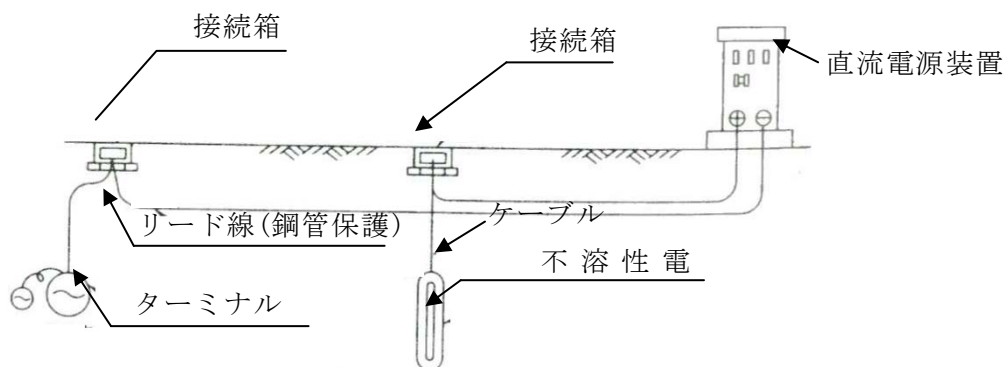


(流電陽極方式の例)

第2図

③ 外部電源方式 (第3図参照)

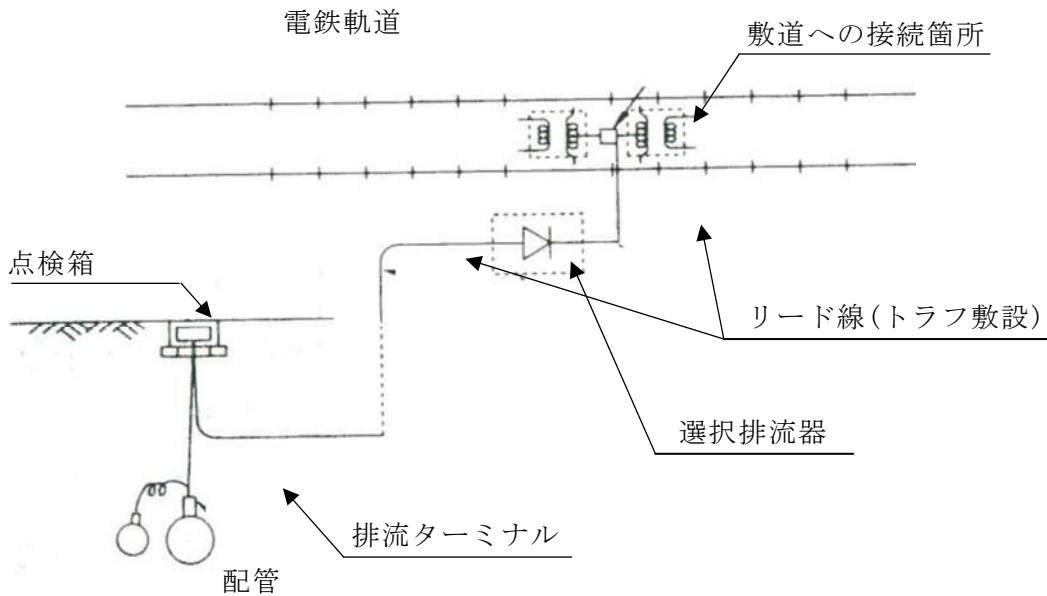
外部電源方式による不溶性電極は、高珪素鉄、磁性酸化鉄又は黒鉛等を使用する。



(外部電源方式の例)

第3図

④ 選択排流方式（第4図参照）



(選択排流方式の例)

第4図

(3) 施工時の留意事項

配管の防食措置，埋設配管の敷設等の施工時においては，次のことに留意すること。

- ① 覆装防食，塗覆装防食等にあつては，現場工事時における配管処理表面の損傷又はねじ加工部分に露出等がある場合に，当該部分から管材料の分解が促進される傾向にあるので，特に厳正な工事管理が必要である。
- ② 塗覆装を施した配管を埋設する場合は，鉄筋，コンクリート殻等による塗覆装の破損に注意して行うこと。
- ③ 鉄筋コンクリート等の建物，建造物の床，基礎等を貫通する場合には，当該部分にさや管（合成樹脂又は鋼管）を使用し，さや管と配管の間隙にモルタル等を充填すること。
- ④ 配管の埋め戻しは，粒度が均一で土壌比抵抗の高い山砂等を用いること。
- ⑤ 地下水位より高い位置に敷設すること。
- ⑥ 管の地中埋設深さは，車両道路では管の上端より 600 mm以上とし，それ以外では 300 mm以上とすること。ただし，寒冷地では，凍結深度以上とすること。
- ⑦ ステンレス鋼管を用いる場合の施工にあつては，平成 19 年消防予第 11 号も参考にとすること。

2 特に配管の腐食防止措置を考慮する必要がある部分等

特に配管の防食措置を考慮する必要がある部分等及び環境調査については，別記「配管の土中に埋設する場所の環境調査等」を参照すること。

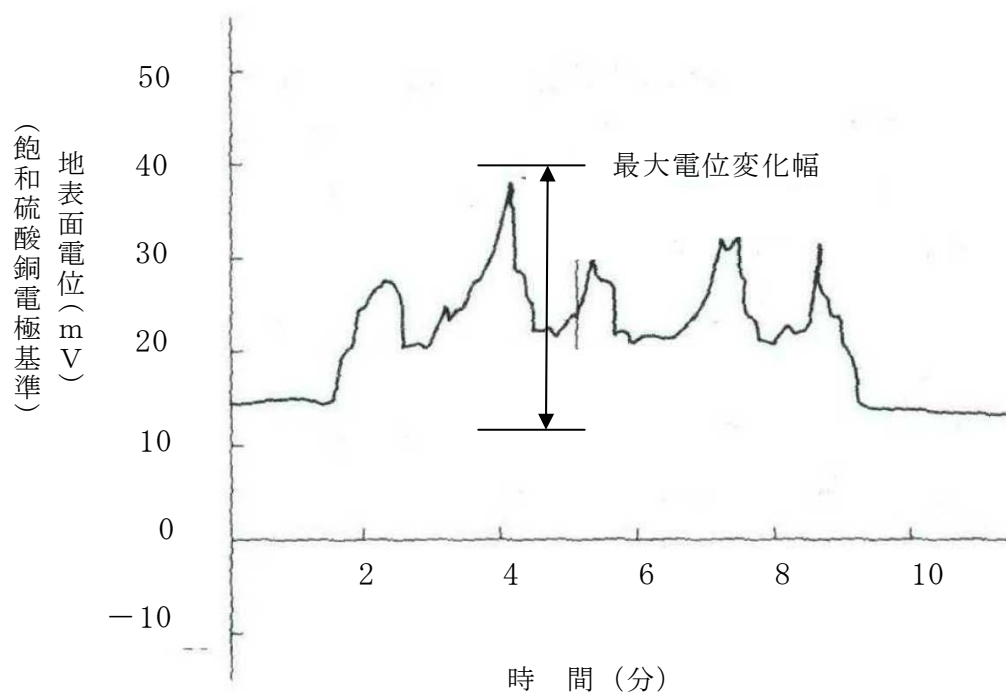
別記

配管の土中に埋設する場所の環境調査等

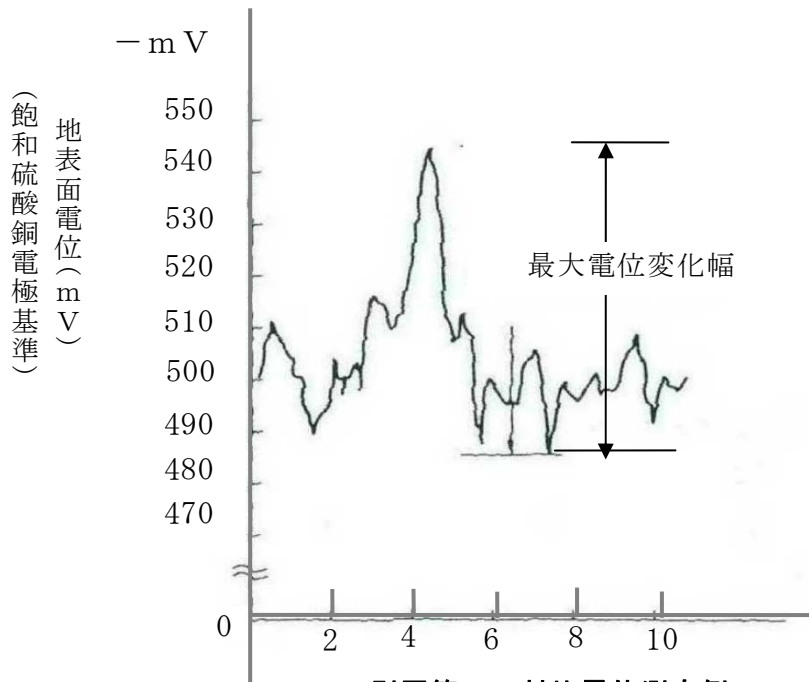
1 特に配管の腐食防止措置を考慮する必要がある部分等

次に掲げる対象物のうち、次項に定める環境調査結果が、地表面電位こう配にあっては、最大電位変化幅差1 mあたり5 mV以上のもの又は管対地電位の最大電位変化幅、若しくは最大電位差が50mV以上のもの。(別図第1, 第2, 第3参照)

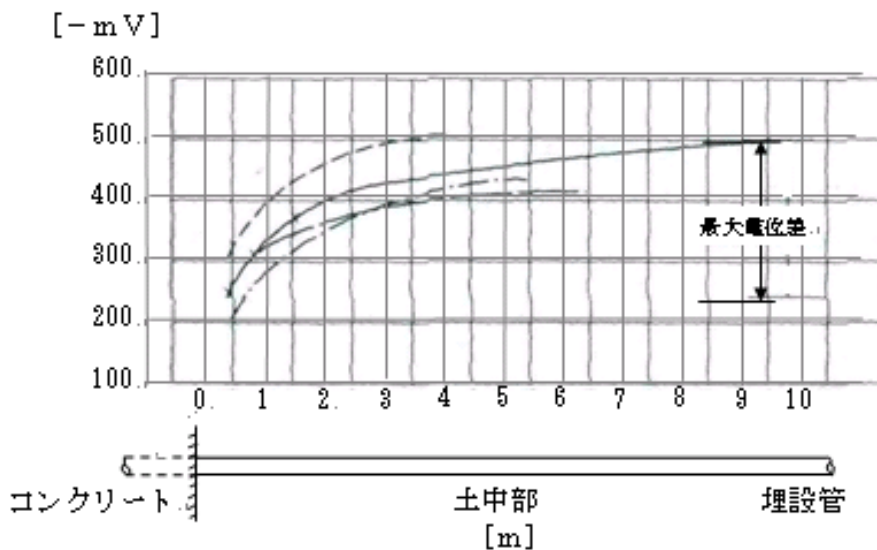
- (1) コンクリート建築物内に設ける配管の一部を土中に埋設するもの
- (2) 配管の一部をコンクリート内に埋設し、かつ、他の一部を土中に埋設するもの
- (3) 配管を土中に埋設する場所が、直流電気鉄道の軌道又はその変電所から、概ね1 kmの範囲内であるもの
- (4) 配管を土中に埋設する場所が、直流電気設備の設けられている周辺であるもの



別図第1 地表面電位こう配測定例
(電車軌道からの漏れ電流の影響)



別図第2 対比電位測定例
(電車軌道からの漏れ電流の影響)



別図第3 管対地電位測定例
(自然電位の影響)

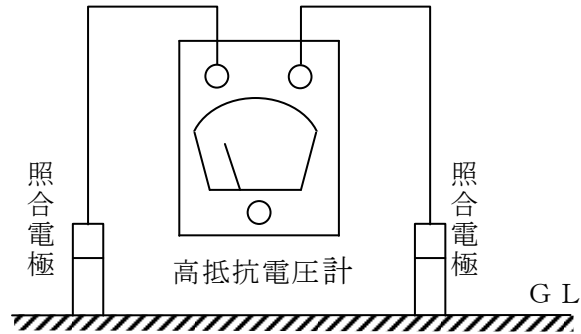
2 環境調査

環境調査は、配管を土中に埋設する場所の地表面電位こう配管対地電位について行うものとし、調査対象物及び調査方法は次により指導すること。

(1) 地表面電位こう配の環境調査は、次によること。(別図第4参照)

- ① 配管を土中に埋設する予定場所の敷地の直角二方向について飽和カロメル電極を照合電極とし、地表面電位こう配を測定する。
- ② 照合電極の相互間隔は、概ね10m以上(コンクリート壁等がある場合は、その直近で1か所以上)の距離とすること。
- ③ 迷走電流の影響が時間によって異なると思われる場所にあつては、電車が通過してい

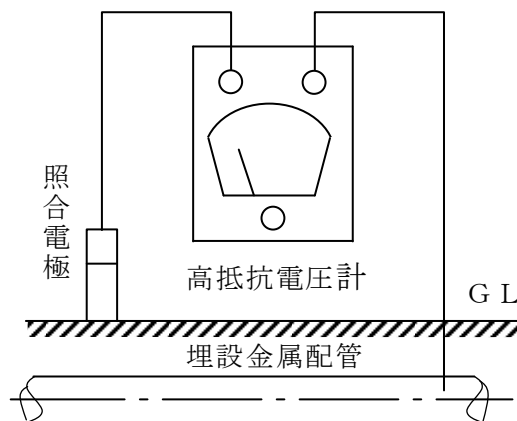
る時間帯に測定すること。



別図第4 地表面電位こう配測定方法

(2) 管対地電位の調査は、次によること。(別図第5参照)

- ① 配管の埋設する場所の敷地内に存する既設土中埋設管を利用し、配管と地表面の電位差を測定する。
- ② 既設土中埋設管の直上部の地盤面上について、概ね10mごとの間隔で照合電極をあてて測定する。
- ③ 迷走電流の影響が時間によって異なると思われる場所にあっては、前(1).③の例によること。



別図第5 対地電位測定方法

※ 前1.(1)及び(2)の対象物における管対地電位は、通常コンクリート内の配管部分が、 -200mV 程度(飽和カロメル照合電極使用時の値、以下この項で同じ。)土中の配管部分が、 -700mV 程度の自然電位であるため、必然的に 500mV 程度の電位差を有していることとなる。したがって、このような対象物にあっては、土壌の状態が良好で、既存の埋設配管に著しい腐食がみられる場合等を除き、配管の工事施工前に十分な配慮を要する。

