

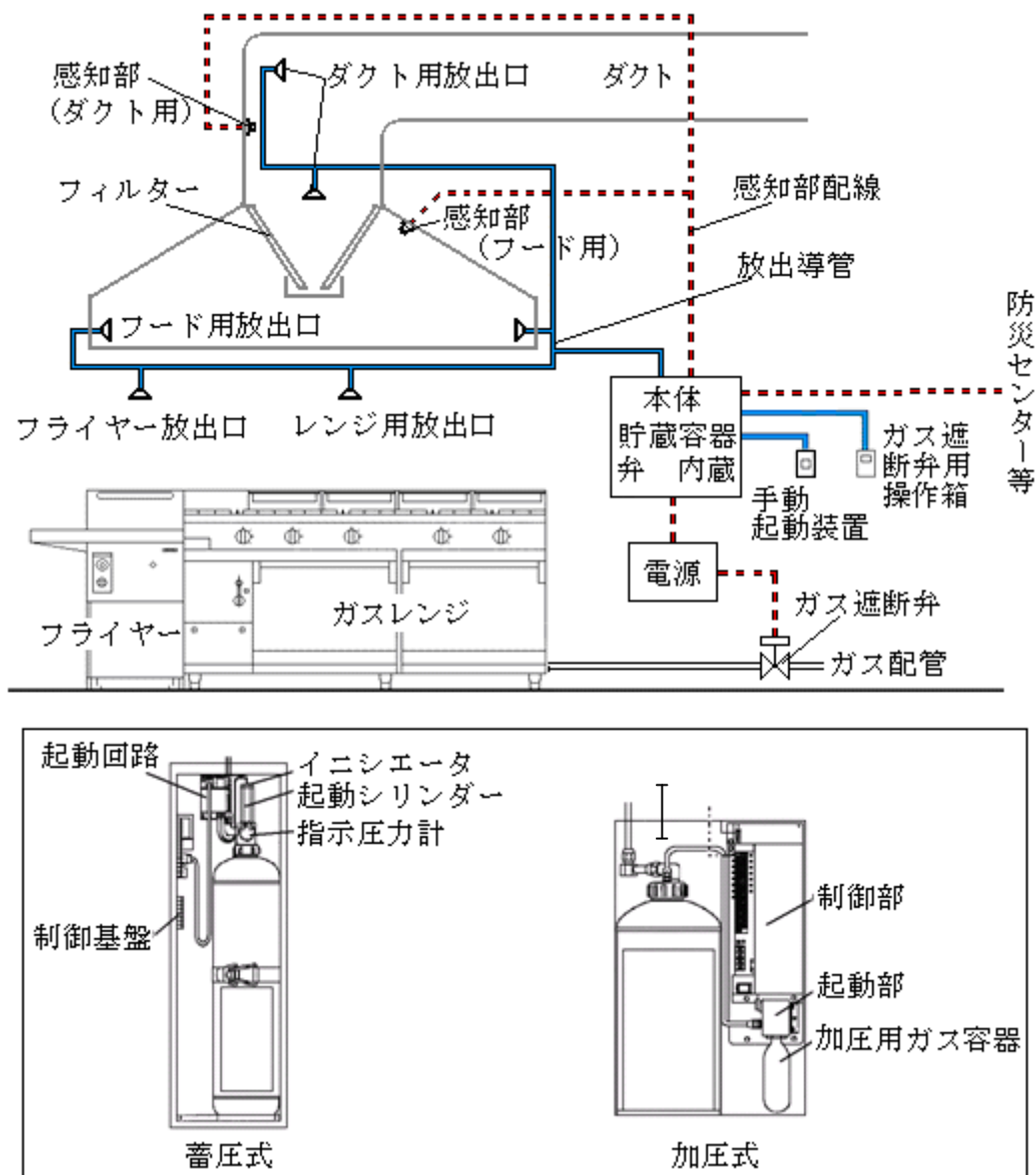
第26 フード等用簡易自動消火装置

1 設備の概要（系統図による設置例）

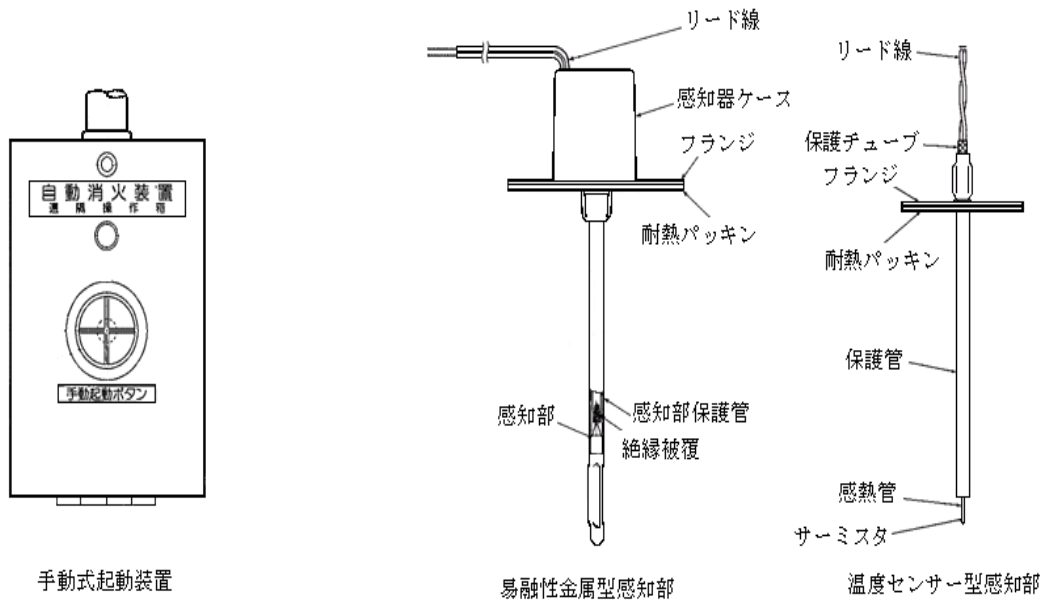
火災の発生を感知する感知部を有し、消火薬剤放出口と消火薬剤貯蔵容器とが放出導管等により接続されているもの又は消火薬剤放出口と消火薬剤貯蔵容器とが一体となっているものであり、フード、ダクト、レンジ、フライヤー又は無煙ロースター等燃焼排気ガスを強制的に下方に引き排気するガス機器（以下「下方排気方式ガス機器」という。）に係る火災に用いる消火装置をいう。

「フード等用簡易自動消火装置の性能及び設置の基準について」（平成5年消防予第331号）が定められ、（一財）日本消防設備安全センターで性能評定を行っている。

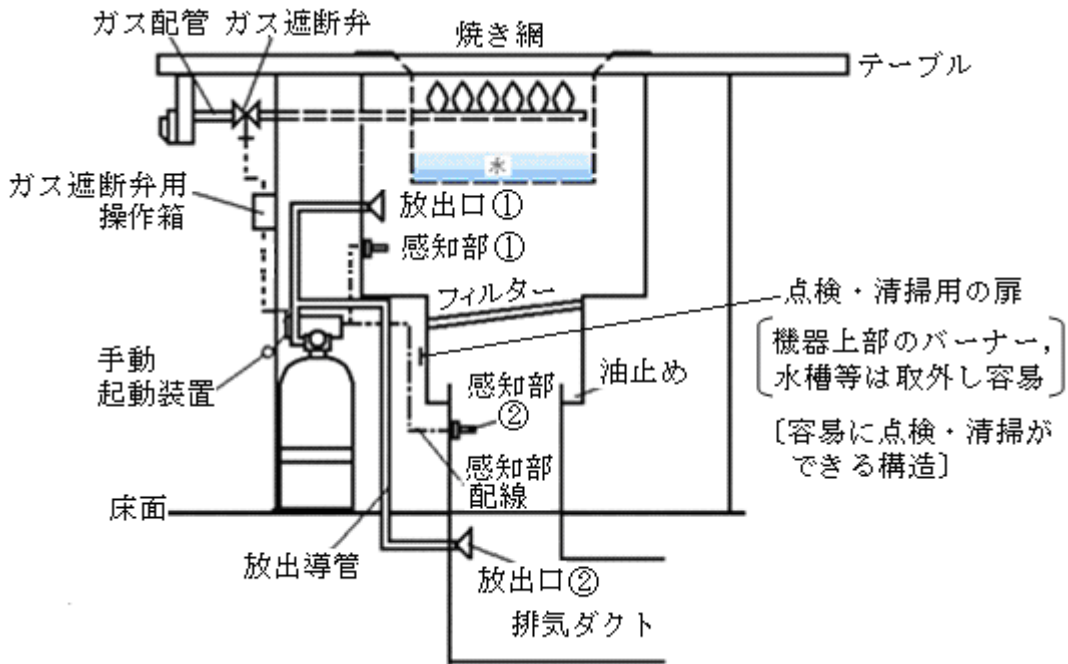
(1) フード・ダクト用、レンジ用、フライヤー用、ダクト用、フード・レンジ用又はフード・フライヤー用簡易自動消火装置



本体（貯蔵容器，容器弁内蔵）



(2) 下引ダクト用簡易自動消火設備



※ 感知部①若しくは②が感知して放出口①のみが作動する場合又は放出口①及び②が同時に作動する場合がある。

2 用語例

(1) フード等用簡易自動消火装置

フード・ダクト用簡易自動消火装置，ダクト用簡易自動消火装置，レンジ用簡易自動消火装置，フライヤー用簡易自動消火装置，フード・レンジ用簡易自動消火装置，フード・フライヤー用簡易自動消火装置及び下引ダクト用簡易自動消火装置をいう。

(2) 防護対象物

フード等用簡易自動消火装置によって消火すべき対象物をいい，設置の根拠及び目的ごとの防護対象物は，第 24-1 表によるもの。

なお、当該表に掲げる根拠等によらない場合は、原則として、フード部分、排気ダクト内部、下方排気方式ガス機器内部、レンジ部分及びフライヤー部分を防護対象物とする。

- (3) フード・ダクト用簡易自動消火装置（以下「フード・ダクト用」という。）
 フード部分及び排気ダクト内部を防護対象物とし、当該部分の火災を自動的に感知して消火するものをいう。
- (4) フード・レンジ用簡易自動消火装置（以下「フード・レンジ用」という。）
 フード部分及びレンジ部分を防護対象物とし、当該部分の火災を自動的に感知して消火するものをいう。
- (5) フード・フライヤー用簡易自動消火装置（以下「フード・フライヤー用」という。）
 フード部分及びフライヤー部分を防護対象物とし、当該部分の火災を自動的に感知して消火するものをいう。
- (6) ダクト用簡易自動消火装置（以下「ダクト用」という。）
 排気ダクト内部を防護対象物とし、当該部分の火災を自動的に感知して消火するもので、複数の排気ダクトが存在する場合に、フード・ダクト用、フード・レンジ用及びフード・フライヤー用と組み合わせて使用するものをいう。
- (7) レンジ用簡易自動消火装置（以下「レンジ用」という。）
 レンジ部分を防護対象物とし、当該部分の火災を自動的に感知して消火するものをいう。
- (8) フライヤー用簡易自動消火装置（以下「フライヤー用」という。）
 フライヤー部分を防護対象物とし、当該部分の火災を自動的に感知して消火するものをいう。
- (9) 下引ダクト用簡易自動消火装置（以下「下引ダクト用」という。）
 下方排気方式ガス機器内部及びこれに接続する排気ダクト内部の火災を自動的に感知して消火するものをいう。（1.（2）「下引ダクト用簡易自動消火設備」参照）
- (10) 公称防護面積
 一のフード等用簡易自動消火装置で警戒することができる範囲の面積をいい、「短辺（m）×長辺（m）」で表したものをいう。
- (11) ダクト公称防護断面積
 一のフード・ダクト用又はダクト用で警戒することができる範囲のダクトの断面積をいい、「短辺（m）×長辺（m）」で表したものをいう。
- (12) ダクト公称防護長さ
 一のフード・ダクト用又はダクト用で警戒できる長さで、ダクトの水平部分5mをいう。
- (13) 公称防護面積等
 公称防護面積、ダクト公称防護断面積及びダクト公称防護長さをいう。
- (14) 被防護面積
 一のフード等用簡易自動消火装置が警戒を要する範囲の面積をいう。
- (15) ダクト被防護断面積
 一のフード・ダクト用又はダクト用が警戒を要するダクトの断面積をいう。
- (16) ダクト被警戒長さ
 一のフード・ダクト用又はダクト用が警戒を要するダクトの長さをいう。
- (17) 被防護面積等
 被防護面積、ダクト被防護断面積及びダクト被警戒長さをいう。

第 24-1 表

根拠	部分	防護対象物
目的		
条例第3条の4第1項 第2号エ (ア) 「火災伝送防止装置 (自動消火装置)」として設置 ※7(1)参照	特定防火対象物の地階に設ける, 同一厨房室内の厨房設備の入力合計 350kW 以上, かつ, 油脂を含む蒸気を発生するおそれのある厨房設備	<ul style="list-style-type: none"> ・フード部分 ・排気ダクト内部 ・下方排気方式ガス機器内部 ・レンジ部分^㉑i ・フライヤー部分^㉑i
条例第3条の4第1項 第2号エ (イ) 「火災伝送防止装置 (自動消火装置)」として設置 ※7(1)参照	高さ 31mを超える建築物に設ける, 同一厨房室内の厨房設備の入力合計 350kW 以上, かつ, 油脂を含む蒸気を発生するおそれのある厨房設備	<ul style="list-style-type: none"> ・フード部分 ・排気ダクト内部 ・下方排気方式ガス機器内部 ・レンジ部分^㉑i ・フライヤー部分^㉑i
「喫煙等に係る事務の処理要領の制定について」 (平成6年消字第807号) 第14.1に規定する別記3 百貨店等 禁止行為 裸火の使用. 8.(3) 「自動消火装置」として設置 ※7(3)参照	裸火の使用が禁止されている百貨店等の売り場・展示部分・公衆の出入りする部分に設ける, 気体燃料を熱源とする火気使用設備又は器具 ※自動消火装置を設置した部分は, 許可基準の総消費量に合算しない	<ul style="list-style-type: none"> ・フード部分 ・排気ダクト内部 ・下方排気方式ガス機器内部 ・レンジ部分 ・フライヤー部分
消防用設備等技術基準 (総論) 第2章第4節第1.3.(1).①.エ 「簡易自動消火装置」として設置 ※(5)参照	非常用エレベーター又は特別避難階段が建基法上必要であり設置されている高層建築物の, 11階以上又は高さ 31mを超える階に設置される, 油脂を含む蒸気を発生するおそれのある厨房設備	<ul style="list-style-type: none"> ・フード部分 ・排気ダクト内部 ・下方排気方式ガス機器内部 ・レンジ部分^㉑i ・フライヤー部分^㉑i
令第32条特例適用 公称防護面積の範囲内の部分のスプリンクラーヘッドの設置を免除するために設置 ※5(1)参照	スプリンクラー設備の設置を要する防火対象物で, 令第12条の基準に従いスプリンクラー設備を設置した室内に設ける厨房設備	<ul style="list-style-type: none"> ・フード部分 ・排気ダクト内部 ・レンジ部分 ・フライヤー部分
令第32条特例適用 令第13条第1項第7欄の設備を免除するために設置 ※5(2)参照	令第13条の消火設備の設置を要する防火対象物で, 令第12条の基準に従いスプリンクラー設備を設置した室内に設ける, 油脂を含む蒸気を発生するおそれのある厨房設備 (液体燃料を使用するものを除く)	<ul style="list-style-type: none"> ・フード部分 ・排気ダクト内部 ・下方排気方式ガス機器内部 ・レンジ部分 ・フライヤー部分

3 フード等用簡易自動消火装置の構造及び性能の基準

- (1) フード等用簡易自動消火装置の構造及び性能の基準は、別添資料1「フード等用簡易自動消火装置の技術基準」（以下「技術基準」という。）に定めるところによること。
- (2) フード等用簡易自動消火装置は、評定品とすること。

4 設置基準

(1) 設置区分及び適応性

フード等用簡易自動消火装置は、防護対象物（第24-1表）の種類に応じ、次により設置すること。

- ① 消火薬剤に二酸化炭素又はハロゲン化物消火薬剤（ハロン1301を除く。）を使用するものにあつては、常時人がいる場所には設置しないこと。
- ② フード部分と排気ダクト内部は、同時に消火薬剤を放出するものであること。ただし、排気ダクト部分に防火上有効な措置を講じ、フード・レンジ用又はフード・フライヤー用を設置した場合は、この限りでない。
- ③ フード等用簡易自動消火装置の種類に応じ、防護対象物に適するものを設置すること。
なお、フライヤー用及びフード・フライヤー用のうち、レンジ部分を有効に消火できるものにあつては、レンジ部分を防護対象物に含めることができる。

(2) フード・ダクト用の基準

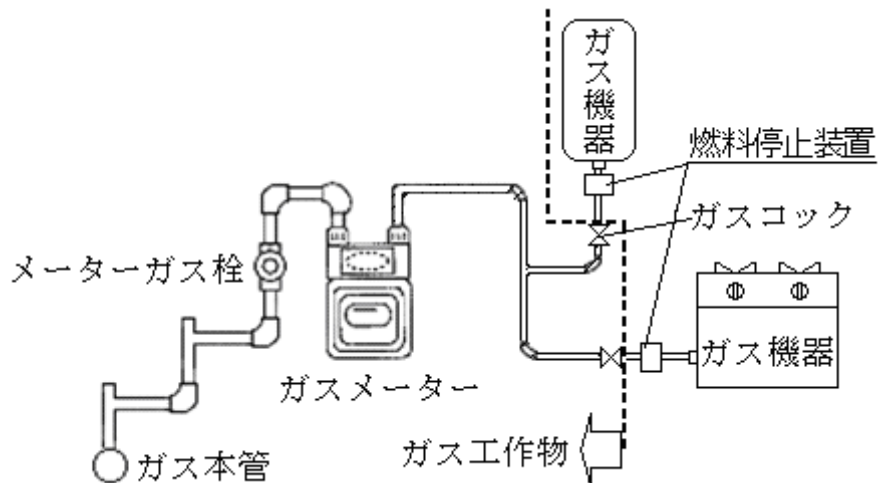
- ① 消火薬剤量は、排気用ダクトのダクト被防護断面積、ダクト被警戒長さ及び風速等に応じて、防護対象物の火災を有効に消火できる十分な量とし、感知部（技術基準第2条.(2)に掲げるものをいう。以下同じ。）及び放出口（技術基準第6条に掲げるものをいう。以下同じ。）は、当該部分の火災を有効に感知し消火できるように設置すること。
- ② 排気用ダクト内部の風速が5 m/secを超える場合は、ダクト被警戒長さの外側（フードに接続されていない側に限る。）に消火薬剤放出のための起動装置と連動して閉鎖するダンパーを設置すること。ただし、当該ダンパーが設置されていなくても有効に消火できるものにあつては、この限りでない。
- ③ 消火時にダクト内に設けたダンパーを閉鎖して所要の消火性能を確保する方式のものにあつては、当該ダンパーは前②の規定に準じて設置すること。この場合、フード部分から当該ダンパーまでの体積に応じ十分な消火薬剤量を確保すること。
- ④ 一の排気用ダクトに複数の放出口を設置する場合は、すべての放出口から一斉に消火薬剤を放出するように設置すること。
- ⑤ 放出口は、消火薬剤の放出によって可燃物が飛び散らない箇所に設置すること。
- ⑥ 消火薬剤の貯蔵容器及び加圧用ガス容器は、周囲温度40℃以下で温度変化が少なく、かつ、点検の容易な場所に設けること。
- ⑦ ガス機器への燃料用ガスの供給は、フード・ダクト用の作動と連動して供給が停止するものであること。また、熱源が電気の場合は、当該装置の作動と連動して電源が遮断するものであること。

なお、ガス器具への燃料停止装置（電磁弁等）の設置位置等については、次によること。ただし、ガス事業者が設置する業務用の自動ガス遮断装置にあつては、この限りでない。

ア 燃料停止装置の設置位置

- (ア) 原則として、ガス工作物以外の範囲（ガスコック以降の配管からガス機器までの部分をいう）に設けること。（第24-1図参照）

(イ) 水，熱的影響及び機械的衝撃等を受けない位置に設けること。



第 24-1 図 ガス燃料停止装置の設置位置（ガス事業者が設置する自動ガス遮断装置以外）

イ 電磁弁の性能等

(ア) 電磁弁は，原則として直接操作によってのみ復旧するものであること。

(イ) 電気配線は，「電気設備に関する技術基準を定める省令」（平成 9 年通商産業省令第 52 号）に定めるところによる。

⑧ 手動式起動装置は，火災の際容易に接近することができ，かつ，床面からの高さが 0.8 m 以上 1.5m 以下の箇所に設けること。

手動式起動装置には，その直近に「手動式起動装置」である旨を，また，手動式起動装置が 2 以上ある場合は，フード部分と手動式起動装置の見やすい位置に警戒番号の表示をすること。

なお，手動式起動装置からフード部分の警戒番号が確認できない場合は，手動式起動装置付近に警戒区域図を備えること。

⑨ フード・ダクト用の作動が音響及び表示により確認できる装置を防災センター等（常時人のいる場所）に設けること。

なお，表示は厨房室の存する階単位で一の表示区域とすることができる。ただし，同一階に 2 以上の厨房室がある場合は，原則，厨房室ごとに一の表示区域とすること。

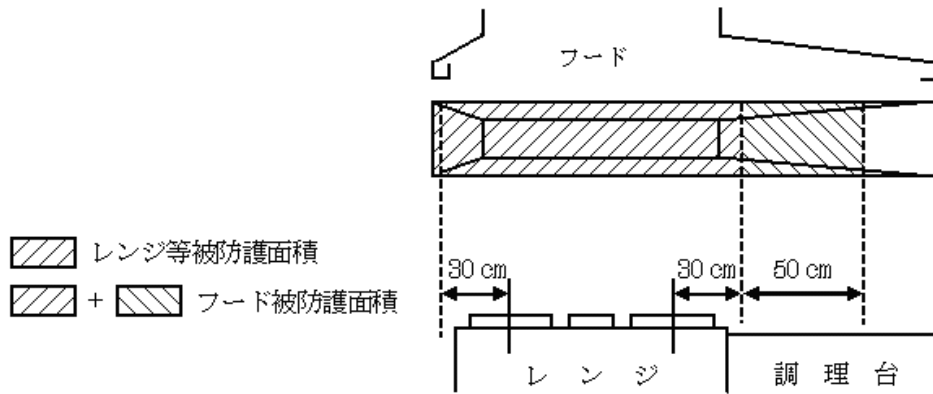
⑩ 前⑨により設置される装置付近に警戒区域一覧図を備えること。

⑪ フードの被防護面積の算定は，次によること。

フードの被防護面積は，当該フードの水平投影面積とする。ただし，次のア及びイに掲げる場合にあっては，この限りでない。

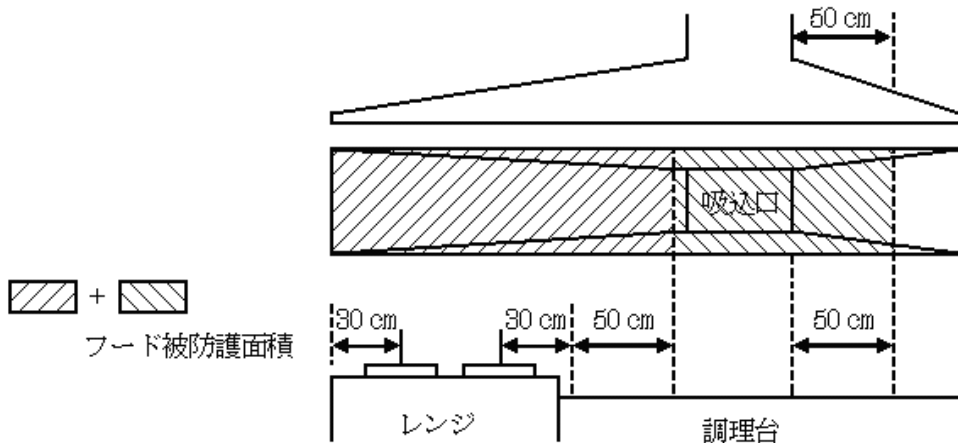
ア レンジ又はフライヤーが調理台等と接続され，かつ，当該調理台等を包含するフードが設置されている場合にあっては，レンジ又はフライヤーの被防護面積から周囲 50 cm の水平投影面積部分に含まれる範囲をフードの被防護面積とする。

（第 24-2 図参照）



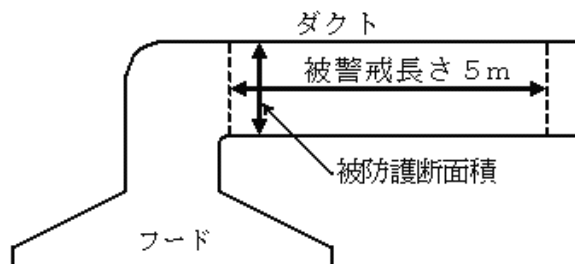
第 24-2 図 レンジ又はフライヤーの被防護面積より
フードが大きい場合のフードの被防護面積

イ 前アのフードの被防護面積外にダクトの吸込口がある場合は、その吸込口の周囲 50 cm の部分を含めた面積をフードの被防護面積とする。(第 24-3 図参照)



第 24-3 図 ダクト吸込口がレンジの直上部以外の
位置にある場合のフード被防護面積

- ⑫ ダクト被警戒長さ及びダクト被防護断面面積の算定は、次によること。
- ア ダクト被警戒長さは、当該ダクトの入口から 5 m までとする。(第 24-4 図参照)
- イ ダクト被防護断面面積は、当該ダクトのダクト被警戒長さの範囲内における最大の断面面積とする。(第 24-4 図参照)



第 24-4 図 ダクトの被警戒長さ及び被防護断面面積

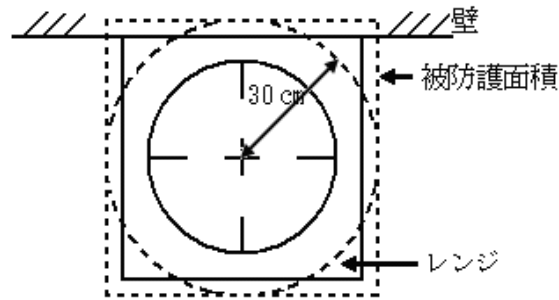
- (3) ダクト用の基準
フード部分に関する事項を除き、前(2)の例によること。

(4) レンジ用, フライヤー用, フード・レンジ用又はフード・フライヤー用の基準
前(2).⑤から⑩の例によるほか, 次により設置すること。

- ① フード, レンジ又はフライヤーの大きさ及び形状に応じて, 防護対象物の火災を有効に消火できる十分な消火薬剤量及び公称防護面積を有するものを設置すること。
- ② レンジ又はフライヤーの被防護面積の算定は, 次によること。

ア レンジの場合

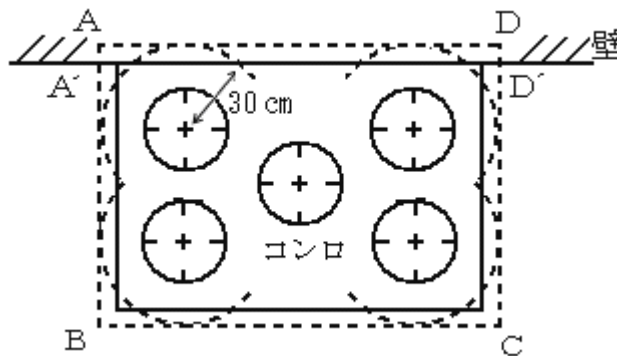
(ア) 一のレンジでコンロが1口の場合は, コンロの中心から半径 30 cmの円を描き, その円を包含する長方形の面積(この範囲内に壁が設けられている場合は壁までの面積とする。以下同じ。)を被防護面積とする。(第 24-5 図参照)



第 24-5 図 レンジの被防護断面積 (コンロが1口の場合)

(イ) 一のレンジでコンロが複数ある場合は, それぞれのコンロから前(ア)と同様の円を描き, その全ての円を包含する長方形の面積を被防護面積とする。

(第 24-6 図参照)



※ レンジが壁に接していない場合の被防護面積は, A. B. C. D点を結んで得られる長方形の面積とする。

※ レンジが不燃材料等の壁に接して設置されている場合の被防護面積は A' . B. C. D' 点を結んで得られる長方形の面積とする。

第 24-6 図 レンジの被防護面積 (コンロが複数の場合)

イ フライヤーの場合

フライヤーの被防護面積は, 当該フライヤーの油槽の水平投影面積とする。

(第 24-7 図参照)

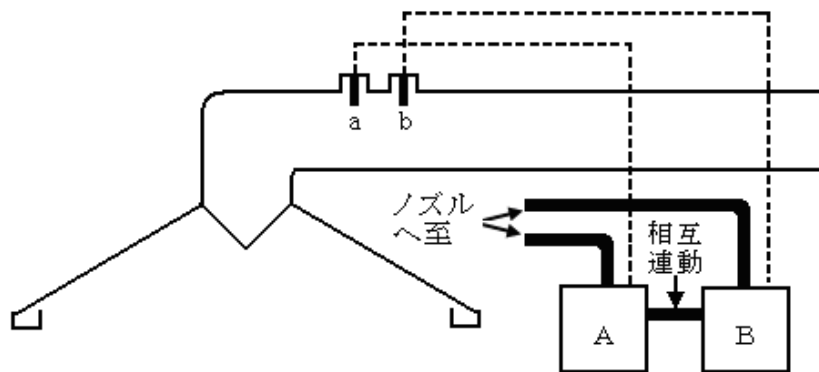


※ 斜線部分を被防護面積とする。

第24-7図 フライヤーの被防護面積

- ③ 回転釜，グリラー等の被防護面積は，当該厨房設備の水平投影面積とする。
- (5) 下引きダクト用の基準
 - 前(2).②及び⑥から⑩並びに⑫の例によるほか，次により設置すること。
 - ① 手動式起動装置が機械式（手動ピンを抜くもの。）のものにあつては，前(2).⑧にかかわらず火災の際容易に接近でき，かつ，直接操作できる場所に設けること。
 なお，当該操作部については，赤色の保護カバー等による保護措置をすること。
 - ② 消火薬剤量は，下方排気方式ガス機器内部及び接続するダクトの容積並びに風速等に応じて防護対象物の火災を有効に消火できる十分な量とし，感知部及び放出口は，下方排気ガス機器の構造に応じて製造者が指定する位置に火災を有効に感知し消火できるように設置すること。
 - ③ 一の下引きダクト用に複数の放出口を設置する場合は，すべての放出口から一斉に消火薬剤を放出するように設置すること。
 - ④ 下方排気方式ガス機器ごとに下引きダクト用を設置すること。
- (6) 設置要領
 - ① フード等用簡易自動消火装置を設置する場合は，原則として，一の評定品で前(2).⑪及び⑫並びに(4).②により算定した被防護面積等を警戒できる公称防護面積等を有するものを設置すること。ただし，次に掲げる場合は，評定品を組み合わせる設置することができる。

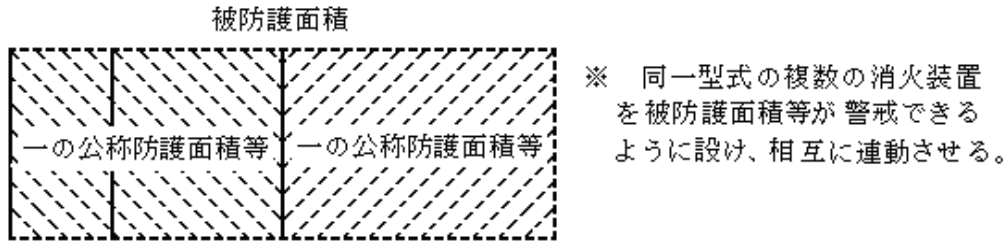
なお，評定品を組合せて設置する場合の機器は，同一型式のものを使用し，相互に連動させること。この場合，評定試験合格時の放出口の数及び消火薬剤量を省略することはできないが，感知部が同一箇所に設置される場合は，一の感知部で連動起動することができる。(第24-8図参照)



※ 感知部は a 又は b の何れかを設置すればよい。

第24-8図

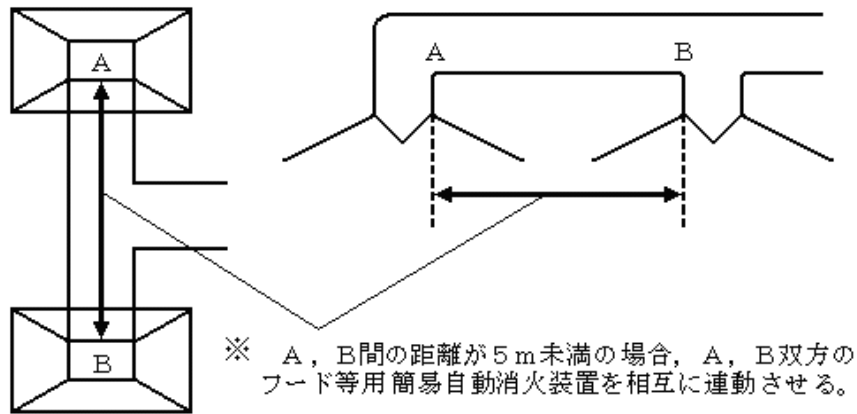
- ア 同一フードに複数のダクトの立ち上がりがある場合（この場合、ダクトの立ち上りの数と同数の評定品を組合せて設置すること。）
- イ 防護対象物が大きく、一の評定品で警戒することができない場合（第 24-9 図参照）



第 24-9 図 防護対象物が大きく一の装置で警戒できない場合

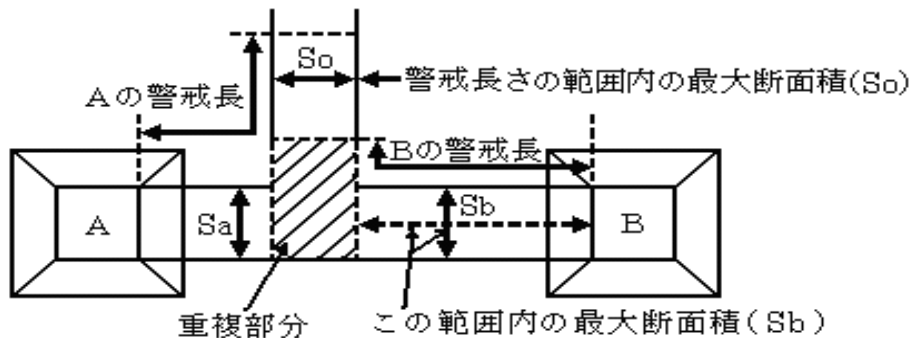
- ② 2 以上のフードが同一のダクトに接続されている場合で、ダクトの分岐点を経由して、それぞれのフード間の距離が 5 m 未満の場合にあっては、それぞれのフードに設置される機器相互を連動させること。（第 24-10 図参照）

なお、この場合のダクト被防護断面面積は、前(2).②によるほか、次によることができる。



第 24-10 図

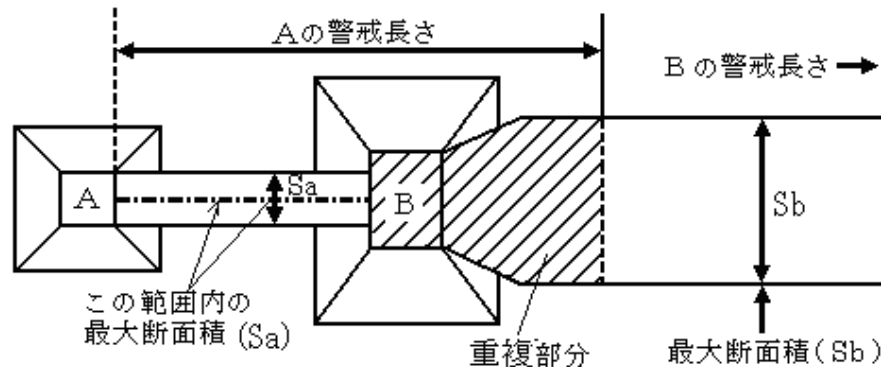
- ア 2 以上のフードが同一ダクトに接続され、かつ、2 以上のフード等用簡易自動消火装置が連動される場合にあっては、ダクト部分をそれぞれのフード・ダクト用で重複して警戒する必要はないもの。（第 24-11 図参照）



※ Aに設置するフード・ダクト用は、ダクトの公称防護断面面積が S_o 以上のものでなければならない。ただし、Bに設置するフード・ダクト用は、ダクトの公称防護断面面積が S_o 以上必要となる部分すべてがAに設置するフード・ダクト用の警戒範囲と重複しているため、ダクトの公称防護断面面積を S_b 以上とすることができる。

第 24-11 図

イ 2以上のフードが同一ダクトに接続され、かつ、2以上のフード等用簡易自消火装置が連動される場合、一のフード・ダクト用のダクト被警戒長さの範囲内に他のフード・ダクト用が設置される場合のダクト被防護断面積は、他の装置に至るまでのダクトの最大断面積とすることができる。(第24-12図参照)



※ Aに設置するフード・ダクト用は、本来ダクトの公称防護断面積が S_b 以上のものが必要となるがAの被警戒長さの範囲内に、Bに設置するフード・ダクト用が設置されるため、Bに至るまでのダクトの最大断面積 S_a 以上とすることができる。

第24-12図

(7) 他の装置又は機器との関連

- ① 排気用ダクト部分でダクト被警戒長さの範囲内に防火区画のために供されるダンパーが設置されている場合は、当該ダンパーの設置によりフード等用簡易自動消火装置の機能に障害が生じないものとする。
- ② フード等用簡易自動消火装置は、火災伝送防止装置としての防火ダンパーとは併用しないこと。
- ③ フード・ダクト用とレンジ用又はフライヤー用とを併設する場合は、各装置の機能に支障が生ずるおそれのない範囲で、消火薬剤貯蔵容器等の一部を共用することができる。

(8) 電源及び配線

電源及び配線は、電気工作物に係る法令の規定によるほか、次によること。

- ① 常用電源は、専用回路とすること。
- ② 電源の供給方式は、次による場合を除き、コンセントを使用しないものであること。
 - ア コンセントは、引掛け型コンセント等容易に離脱しない構造のものとする。
 - イ コンセントは、フード・ダクト用の専用のものであること。
- ③ 開閉器には、フード等用簡易自動消火装置用のものである旨を赤色の文字で表示すること。
- ④ 停電時において作動に必要な非常電源（蓄電池設備）を設けること。
- ⑤ 高温にさらされるおそれのある部分には、耐熱配線を使用するか又はこれと同等以上の耐熱措置を施すこと。

(9) 点検口の設置

排気ダクト内に設置する感知部及び放出口等は、外部から容易に点検及び清掃ができるように、ダクトの側面に一辺の長さが 300 mm（断面の側方の一辺の長さが 1,200 mm 以上の排気ダクトに設ける場合にあつては、450 mm）以上の点検口を設けること。

なお、点検口は、気密性を有し、かつ、容易に開口しない構造とすること。

5 基準の特例等

- (1) 厨房設備が設置されている室で、排気ダクト内部、フード部分、レンジ部分及びフライヤー部分を防護対象物として本基準に適合するフード等用簡易自動消火装置を設置し、かつ、令第 12 条に定める技術上の基準に従ってスプリンクラー設備を設置する場合は、当該簡易自動消火装置の公称防護面積の範囲内の部分について、令第 32 条の規定を適用し、スプリンクラーヘッドの設置を免除することができる。
- (2) 油脂を含む蒸気を発生させるおそれのある厨房設備（液体燃料の使用を除く。）が設置されている室に、令第 12 条に定める技術上の基準に従ってスプリンクラー設備を設置し、かつ、排気ダクト内部、フード部分、レンジ部分、フライヤー部分及び下引きダクト部分を防護対象物としてフード等用簡易自動消火装置が本基準により設置される場合は、令第 32 条の規定を適用し、令第 13 条第 1 項第 7 欄に規定する消火設備等を設置しないことができる。
- (3) 本基準に適合するレンジ用、フライヤー用、フード・レンジ用、フード・フライヤー用又は下引きダクト用の簡易自動消火装置を設置した厨房等の防火対象物の部分は、規則第 6 条第 5 項に規定する消火器具の能力単位の 5 分の 1 未満までを減ずることができる。また、フード等用簡易自動消火装置が設置された厨房機器の部分は、規則第 6 条第 6 項の規定について適用しないことができる。

6 各種届出等

- (1) 条例第 3 条の 4 第 1 項第 2 号エの自動消火装置並びに前 5.(1),(2)及び 7.(3),(5)に規定するフード等用簡易自動消火装置に係る工事着手の届出及び設置完了の届出等は、法第 17 条の 14 及び第 17 条の 3 の 2 の規定に準じて行うこと。
- (2) 前(1)の工事着手の届出に添付する図書は、別記様式 1「フード等用簡易自動消火装置設置概要表」、仕様書、感知部、放出口、燃料停止装置の取付位置及び全体の系統図等が記入されているものであること。また、設置完了の届出に添付する試験結果報告書は、別記様式 2「フード等用簡易自動消火装置試験結果報告書」によること。
なお、当該試験結果報告書は、別添資料 2「フード等用簡易自動消火装置の試験基準」に基づき試験を行い作成するものであること。
- (3) 前(1)の各種届出に係る工事及び試験は、甲種第 3 類消防設備士が行うこと。

7 その他

- (1) 条例第 3 条の 4 第 1 項第 2 号エの「自動消火装置」は、厨房設備の上方に設置されるフード及びダクトに対してはフード・ダクト用（必要に応じてダクト用を併設する。）を、下方排気方式ガス機器に対しては下引きダクト用を本基準に適合するように設置すること。
なお、レンジ及びフライヤーにあっても本基準に適合するようにフード等用簡易自動消火装置を設置するよう指導すること。
- (2) 前 2.(9)でいう「下方排気方式ガス機器」には、条例第 3 条の 4 第 1 項に定める「天蓋」と同等の性質を有する部分があることから、当該部分を「天蓋」とみなして、同項第 3 号及び第 4 号を準用すること。
- (3) 「喫煙等に係る事務の処理要綱の制定について」（平成 6 年消予第 807 号）第 14.1 に規定する別記 3 百貨店等 8.(3)の「自動消火装置」は、排気ダクト内部、フード部分、レンジ部分、フライヤー部分及び下引きダクト部分を防護対象物として本基準に適合するように設置したフード等用簡易自動消火装置とする。

- (4) 「福岡市火災予防条例の一部改正に伴う運用基準の制定について」(平成5年消予第205号)第1.5.(2).シに規定する「フード・ダクト用, レンジ用又はフライヤー用簡易自動消火装置の性能及び設置の基準について」(昭和56年消防予第176号)は, 本基準に読み替えるものとする。
- (5) 福岡市消防用設備等技術基準(総論)第2章第4節第1「高層の建築物」.3.(1).①.エの「簡易自動消火装置」は, 「フード等用簡易自動消火装置」と読み替えて本基準を適用すること。

なお, 下方排気方式ガス機器に対しては, 下引きダクト用を本基準に適合するように設置すること。また, 前(2)に規定するとおり「天蓋」と同等の性質を有する部分を「天蓋」とみなし, 条例第3条の4第1項第3号及び第4号を準用すること。

別添資料 1

フード等用簡易自動消火装置の技術基準

(平成 6 年消指第 156 号 別添 1)

(趣 旨)

第 1 条 この基準は、火災による煙、熱又は炎により火災の発生を感知し、自動的に水又はその他の消火薬剤（以下「消火薬剤」という。）を圧力により放射して消火を行う、固定した小規模の消火装置の構造及び性能に関する基準を定めるものとする。

(定 義)

第 2 条 この基準において、次の各号に掲げる用語の意義は、それぞれ当該各号に定めるところによること。

(1) フード等用簡易自動消火装置

火災の発生を感知する感知部を有し、消火薬剤放出口と消火薬剤貯蔵容器とが放出導管等により接続されているもの又は消火薬剤放出口と消火薬剤貯蔵容器とが一体となっているものであり、フード、ダクト、レンジ、フライヤー又は無煙ロースター等燃焼排気ガスを強制的に下方に引き排気するガス機器（以下「下方排気方式ガス機器」という。）に係る火災に用いる消火装置をいい、次の分類によるものとする。

① フード・ダクト用

厨房等のフード及びダクトの火災に消火薬剤を放出して消火するものをいう。

② ダクト用

厨房等のダクトの火災に消火薬剤を放出して消火するものをいう。

③ レンジ用

厨房等のレンジ等の火災に消火薬剤を放出して消火するものをいう。

④ フライヤー用

厨房等のフライヤーの火災に消火薬剤を放出して消火するものをいう。

⑤ フード・レンジ用

厨房等のフード及びレンジの火災に消火薬剤を放出して消火するものをいう。

⑥ フード・フライヤー用

厨房等のフード及びフライヤーの火災に消火薬剤を放出して消火するものをいう。

⑦ 下引ダクト用

下方排気方式ガス機器内部及び接続するダクト部分の火災に消火薬剤を放出して消火するものをいう。

(2) 感知部

火災によって生ずる煙、熱又は炎により自動的に火災の発生を感知するものをいい、次の分類によるものとする。ただし、本条及び第 4 条において、下引ダクト用については炎検知型感知部を除く。

① 感知器型感知部

火災報知設備の感知器及び発信機に係る技術上の規格を定める省令（昭和 56 年自治省令第 17 号。以下「感知器等の規格」という。）第 2 条第 1 号に規定する感知器をいう。

② 易融性金属型感知部

易融性金属により融着され又は易融性物質等により組み立てられた感知体が、火熱により一定の温度に達し溶融、変形又は破壊を生ずることにより感知するものをいう。

③ 温度センサー型感知部

熱半導体、熱電対等により組み立てられた感熱体が火熱の温度を検出し感知するものをいう。

④ 炎検知型感知部

炎の熱放射又はちらつきを検出し感知するものをいう。

(構造、材質及び一般的性能)

第3条 下引ダクト用を除くフード等用簡易自動消火装置の構造、材質及び一般的性能は次の

(1)から(17)までに定めるところによるものとし、下引ダクト用の構造、材質及び一般的性能は次の(1)から(14)まで及び(18)に定めるところによること。

(1) 確実に作動するものであり、かつ、取扱い及び点検、整備が容易にでき、耐久性を有するものであること。

(2) ほこり、湿気等によって機能に異常を生じないものであること。

(3) 各部分は良質の材料で作るとともに、充てんした消火薬剤に接触する部分はこれに浸されない材料で作る、又は耐食性を有しないものにあつては当該部分に耐食加工を施し、かつ、外気に接触する部分は容易に錆びない材料で作る、又は当該部分は防錆加工が施されたものであること。

(4) 電気を使用するものにあつては、電圧を定格電圧の+10%から-10%の範囲で変動させた場合、機能に異常を生じないものであること。

(5) 配線は、十分な電流容量を有するものであること。

(6) 配線の接続は、誤接続を防止するための適切な措置が講じられており、かつ、接続が的確であること。

(7) 部品取付けは、機能に異常が生じないように的確、かつ、容易にゆるまないようにされているものであること。

(8) 外部から容易に人が触れるおそれのある充電部は、十分に保護されているものであること。

(9) 時間の経過による変質により性能に悪影響を及ぼさないものであること。

(10) 人に危害を与えるおそれがないものであること。

(11) 調整部は、調整後変動しないように固定されているものであること。

(12) 消火薬剤貯蔵容器を0℃以上40℃以下の温度範囲(10℃単位で拡大した場合においてもなお消火及び放射の機能を有効に発揮する性能を有するものにあつては、当該拡大した温度範囲(以下「使用温度範囲」という。))に設置して使用した場合において、消火及び放射の機能を有効に発揮することができるものであること。

(13) 手動(遠隔操作を含む。)でも消火剤を放出できるものであること。

(14) ダンパーの閉止(ダンパーの必要のないものについては除く。)、警報の鳴動及び燃料用ガス供給停止のための移報用端子を有するものであること。

(15) 主要部は、不燃性又は難燃性の材料で作られているものであること。

(16) 電線以外の電流が通過する部分で、すべり又は可動軸の部分の接触が十分でない箇所には、接触部の接触不良を防ぐための適切な措置が講じられているものであること。

(17) 造営材に接する基板から侵入する水によって機能に異常を生じないものであること。

- (18) 作動と連動して作動した旨の警報を発することのできる装置（以下「警報装置」という。）へ作動信号を移報するための移報用端子を有するものであること。ただし、作動した旨を有効に知らせることのできる警報装置を有しているものにあつては、この限りでない。

（感知部の構造，強度，材質及び性能）

第 4 条 下引ダクト用を除くフード等用簡易自動消火装置の感知部の構造，強度，材質及び性能は，次の(2).⑦を除く各号に適合するものとし，下引ダクト用の感知部の構造，強度，材質及び性能は，次の(2).⑥を除く各号に適合するものであること。

- (1) 感知器型感知部は，感知器等の規格に適合するものであること。
- (2) 易融性金属型感知部，温度センサー型感知部及び炎検知型感知部は，次の各号に適合するものであること。
- ① 感知部の受ける気流の方向によって機能に著しい変動を生じないものであること。
 - ② 感知部に用いる金属薄板又は細い線等は，これらの機能に有害な影響を及ぼすおそれがある，きず，ひずみ，腐食等を生じないものであること。
 - ③ 感知部は，その基板面を取り付け，定位置から 45 度傾斜させた場合，機能（炎検知型の指向性を除く。）に異常を生じないものであること。
 - ④ 通電を要する感知部は，次のア及びイの試験に合格するものであること。この場合において，特に定めがある場合を除き，周囲温度 5℃以上 35℃以下で相対湿度 45%以上 85%以下の状態で行うものとする。（以下⑤及び⑥において同じ。）ただし，定格電圧が 60V 以下のものであつて，有効な絶縁性及び耐水性を有する塗料を施したものにあつては，省略することができる。

ア 端子と外箱との間に 50Hz 又は 60Hz の正弦波に近い実効電圧 500V（定格電圧が 60V を超え，150V 以下のものにあつては 1,000V，150V を超えるのものにあつては定格電圧に 2 を乗じて得た値に 1,000V を加えた値）の交流電圧を 1 分間加えた場合，これに耐えるものであること。

イ 絶縁された端子間及び端子と外箱との間の絶縁抵抗は，500V の絶縁抵抗計で測定した値で 5MΩ 以上のものであること。
 - ⑤ 易融性金属型感知部及び温度センサー型感知部は，前①から④までによるほか，次によること。

ア 公称作動温度の 125%の温度の風速 1 m/sec の垂直気流に投入したとき，次の式で定める時間（t）以内に作動すること。

$$t = \frac{300 \log_{10} \left(1 + \frac{\theta - \theta_{\gamma}}{\delta} \right)}{\log_{10} \left(1 + \frac{\theta}{\delta} \right)}$$

θ = 公称作動温度（℃）

θ_{γ} = 周囲温度（℃）

δ = 公称作動温度（℃）と作動試験温度（℃）との差

t = 作動時間（秒）

イ 公称作動温度より 20℃低い温度（公称作動温度が 75℃以上のものにあつては、次の表で定める公称作動温度に応じた最高周囲温度より 20℃低い温度）の空气中に 10 日間放置しても異常を生じないものであること。

公称作動温度	79℃未満	79℃以上 121℃未満	121℃以上 162℃未満	162℃以上 204℃未満	204℃以上
最高周囲温度	75℃	79℃	121℃	162℃	184℃

⑥ 炎検知型感知部は、前①から④までによるほか、次によること。

ア 光電素子は、感度の劣化や疲労現象が少なく、かつ、長時間の使用に十分耐えるものであること。

イ 清掃を容易に行えるものであること。

ウ 通電状態において次の(ア)及び(イ)の試験を 15 秒間行った場合、異常を生じないものであること。

(ア) 内部抵抗 50Ω の電源から 500V の電圧をパルス幅 1 μ s 繰り返し周期 100 Hz で加える試験

(イ) 内部抵抗 50Ω の電源から 500V の電圧をパルス幅 0.1 μ s 繰り返し周期 100 Hz で加える試験

エ 有効に火災を感知できるものであること。

⑦ 100℃の温度の風速 1 m/sec の垂直気流に投入したとき、10 分以内に作動しないものであること。

(消火薬剤貯蔵容器等の構造、強度及び材質)

第5条 消火薬剤貯蔵容器等は、容器の形状及び接合方法等により計算し、安全上十分な肉厚を有する堅ろうな金属性のものであること。

2 消火薬剤貯蔵容器等の耐圧は、次の各号に適合するものであること。

(1) 加圧式の消火薬剤貯蔵容器等にあつては、その内部温度を使用温度範囲の最高温度とした場合における閉塞圧力の最大値の 1.5 倍の水圧力で、また、蓄圧式の消火薬剤貯蔵容器等にあつては、その内部温度を使用温度範囲の最高温度とした場合における使用圧力の上限値の空気圧力で、5 分間加圧する試験を行った場合において漏れを生じず、かつ、強度上支障のある永久ひずみを生じないものであること。

(2) 前(1)に規定するもののほか、加圧式の消火薬剤貯蔵容器等にあつては、閉塞圧力の最大値の 2 倍の水圧力で、また、蓄圧式の消火薬剤貯蔵容器等にあつては、使用圧力の上限値の 2 倍の水圧力で、5 分間加圧する試験を行った場合において亀裂又は破断を生じないものであること。

3 高圧ガス保安法（昭和 26 年法律第 204 号）の適用を受ける本体の容器は、前 2 の規定にかかわらず、同法及び同法に基づく命令の定めるところによるものであること。

(消火薬剤放出口及び放出導管)

第6条 消火薬剤放出口及び放出導管は、次の各号に適合するものであること。

(1) 不燃材料で作られていること。

(2) 前条第 2 項第 1 号に規定する耐圧試験を行った場合において、著しい漏れを生じず、かつ、変形を生じないものであること。

(3) 内面は、平滑に仕上げられたものであること。

- (4) 使用温度範囲で作動させた場合、漏れを生じず、有効かつ均一に消火薬剤を放射することができるものであること。
 - (5) 放出導管及び管継手は JIS H 3300 (銅及び銅合金継目無管) に適合するもの又はこれらと同等以上の強度及び耐食性 (耐食加工したものを含む。) 並びに耐熱性を有するものであること。
 - (6) 油、煙等により放出の性能・機能に支障を生じないように、アルミはく等による防護措置を施したものであること。
- 2 高発泡用泡放出口 (泡発生機を含む。) は、前項のほか、次の各号に適合するものであること。
- (1) 膨張比が 250 以上 500 未満の高発泡用泡放出口であること。
 - (2) 防護容積 (泡発生機 1 個で防護し得るダクト容積で、ダンパーによって区画される部分の内容積をいう。) 1 m³ 当たり毎分 5 l 以上の泡水溶液 (泡消火薬剤と水との混合液をいう。) を発泡させるものであること。
 - (3) 感知部が作動した後 10 秒以内に発泡を開始し、2 分以内に公称防護容積に相当する泡量をダクト内に送入させ得る性能を有すること。
 - (4) 錆の発生しやすい部分は、防錆処理を施し、かつ、保守点検の容易にできる構造のものであること。

(バルブ)

第 7 条 バルブは、次の各号に適合するものであること。

- (1) 第 5 条第 2 項第 1 号に規定する耐圧試験を行った場合において、漏れを生じず、かつ、変形を生じないものであること。
- (2) バルブを開放した場合において、当該バルブが消火薬剤の有効かつ均一に放射することを防げないものであること。

(プラグ、口金及びパッキン等)

第 8 条 プラグ、口金及びパッキン等は、次の各号に適合するものであること。

- (1) プラグのかん合部分は、パッキン等をはめこんだ場合において、かん合が確実で、第 5 条第 2 項第 1 号に規定する耐圧試験を行った場合において漏れを生じず、かつ、同圧力に十分耐えるように口金にかみあうものであること。
- (2) パッキン等は、充てんされた消火薬剤に浸されないものであること。

(固定装置)

第 9 条 固定装置は、フード等用簡易自動消火装置を安定した状態に保たせることができるものであること。

(加圧用ガス容器)

第 10 条 加圧用ガス容器は、消火器の技術上の規格を定める省令 (昭和 39 年自治省令第 27 号。以下「消火器の規格」という。) 第 25 条の規格に適合するものであること。

(指示圧力計)

第 11 条 蓄圧式のフード等用簡易自動消火装置 (ハロン 1301 及び二酸化炭素フード等用簡易自動消火装置を除く。) には、指示圧力計を設けること。

2 前項の指示圧力計は、消火器の規格第 28 条の規定に適合するもの又はこれと同等以上のものであること。

(作動軸及びガス導入管)

第 12 条 放射圧力の圧力源であるガスをフード等用簡易自動消火装置の本体容器内に導入するための作動軸及びガス導入管は、次の各号に適合するものであること。

- (1) 作動軸は、加圧用ガス容器のふたを容易かつ確実にあけるのに適した構造及び強度を有するものであること。
- (2) ガス導入管は、放射圧力の圧力源であるガスをフード等用簡易自動消火装置の本体容器内に導入するのに適した構造及び強度を有するものであること。

(容器弁及び安全弁)

第13条 二酸化炭素フード等用簡易自動消火装置、ハロン1211フード等用簡易自動消火装置、ハロン1301フード等用簡易自動消火装置及び粉末フード等用簡易自動消火装置（高圧ガス取締法の適用を受けるものに限る。）の容器弁及び安全弁は、「二酸化炭素消火設備等の容器弁、安全装置及び破壊板の基準」（昭和51年消防庁告示第9号）又は消火器の規格第24条の規定に適合するものであること。

(消火薬剤)

第14条 消火薬剤は、次の各号に定めるところによること。

- (1) 下引ダクト用を除くフード等用簡易自動消火装置に充てんされる消火薬剤は、原則として、消火器用消火薬剤の技術上の規格を定める省令（昭和39年自治省令第28号。以下「消火薬剤の規格」という。）第1条の2、第3条、第4条、第5条（ハロン2402に係る事項に限る。）、第6条、第7条及び第8条の規定に適合するもの（二酸化炭素にあっては、JISK1106の2種又は3種）、泡消火薬剤の技術上の規格を定める省令（昭和50年自治省令第26号）第2条の規定に適合するもの又はこれらと同等以上のものであること。
- (2) 下引ダクト用に充てんされる消火薬剤は、原則として消火薬剤の規格第1条の2、第3条、第4条、第7条及び第8条の規定に適合するもの又はこれらと同等以上のものであること。

なお、消火薬剤の充てん量は、粉末消火薬剤にあっては1kg以上、強化液消火薬剤、機械泡消火薬剤及び水（浸潤剤等入り）にあっては1ℓ以上であること。

(二酸化炭素フード等用簡易自動消火装置の充てん比)

第15条 二酸化炭素フード等用簡易自動消火装置、ハロン1211フード等用簡易自動消火装置及びハロン1301フード等用簡易自動消火装置の本体容器の内容積は、充てんする二酸化炭素、ハロン1211及びハロン1301の重量1kgにつきそれぞれ1,500cm³、700cm³及び900cm³以上であること。

(消火性能)

第16条 下引ダクト用を除くフード等用簡易自動消火装置は次の(1)から(4)までに定める消火性能を有するものとし、下引ダクト用は次の各号に定める消火性能を有するものとする。

- (1) 感知部が確実に作動した後、速やかに消火薬剤を有効に放射するものであること。
- (2) 使用温度範囲で作動した場合において放射及び消火の機能を有効に発揮することができるものであること。
- (3) 充てんされた消火薬剤の容量又は重量の90%以上の消火薬剤を放射できるものであること。
- (4) 消火に有効な放射状態のものであること。
- (5) 放射率は、粉末消火薬剤にあっては0.07kg/sec以上、強化液消火薬剤、機械泡消火薬剤及び水（浸潤剤等入り）にあっては0.07ℓ/sec以上であること。
- (6) 放射時間は、5秒以上であること。

- 2 フード等用簡易自動消火装置は、前項の消火性能を有するほか、フード等用簡易自動消火装置の設置対象に応じ、次条に規定する消火試験により対象部分の消火が確実にできるものであること。

(消火試験)

第 17 条 フード等用簡易自動消火装置の消火性能を判定する試験方法は、次によるものとする。

- (1) フード及びダクトを別図 1 のように設置し、感知部及び放出口は、それぞれ設置時と同じ位置に取り付けるものとする。ダンパーを必要とする場合は、同様に取り付けるものとする。
- (2) フード・ダクト用にあつては、次によるものとする。
 - ① フード（グリスフィルターを含む。）の内面にグリース（JISK2220）を 1 m²当たり 1.5 kg 塗布し、レンジの上に直径 60 cm の鉄製なべの中に菜種油 4 l を入れたものを別図 1 のように配置し、菜種油を加熱して、着火炎上させ、さらにフード内面のグリースに着火燃焼させ、試験用感知部（JISC1602 のアルメルクロメル 0.4 級又はこれと同等以上のもの。）の温度が 100℃ になったときに消火薬剤を放出させて、フード部分のグリースの火災を消火し、フード部分の消火性能を判定するものとする。
 - ② 前①と同様の試験をダクト部分について内面にグリースを塗布して行い、ダクト部分の消火性能を判定するものとする。この場合の試験用感知部の温度は、200℃ とする。
- (3) ダクト用にあつては、前(2).②と同様の試験を行い、消火性能を判定するものとする。
- (4) レンジ用にあつては、レンジの上に前(2)同様に鉄製なべを配置し、菜種油を加熱して、着火炎上させ、感知部の作動後 10 秒を経て消火薬剤を放出させて、菜種油の火災を消火し、消火性能を判定するものとする。
- (5) フライヤー用にあつては、防護対象と同じ面積（幅と奥行）で深さ 20 cm の鉄板製皿の中に菜種油を深さ 10 cm になるように入れたものを設置時と同じように配置し、菜種油を加熱して、着火炎上させ、感知部の作動後 10 秒を経て消火薬剤を放出させて、菜種油の火災を消火し、消火性能を判定するものとする。
- (6) フード・レンジ用にあつては、フード（グリスフィルターを除く。（7）において同じ。）の内面にグリス 1 m²当たり 1.5 kg 塗布し、前(4)のレンジ部分の消火試験との組合せにより判定するものとする。
- (7) フード・フライヤー用にあつては、フードの内面にグリース 1 m²当たり 1.5 kg 塗布し、前(5)のフライヤー部分の消火試験との組合せにより判定するものとする。
- (8) 下引ダクト用にあつては、下方排気方式ガス機器及びこれに接続するダクトの内面にグリース（JISK2220）を 1 m²当たり 1.0 kg 塗布し、下方排気方式ガス機器の上に直径 12 cm、深さ約 4 cm の点火用燃焼皿に n-ヘプタン 100 cc を入れたもの 2 個を別図 2 のように配置し、n-ヘプタンに点火炎上させ、下方排気方式ガス機器及びそこに接続するダクトの内面のグリースに着火燃焼させ、試験用感知部（JISC1602 のアルメルクロメル 0.4 級又はこれと同等以上のもの。）の温度が 600℃ になったときに消火薬剤を放出させて、グリース火災を消火して消火性能を判定するものとする。
- (9) 消火薬剤の放射終了後 2 分以内に再燃しない場合には、完全に消火されたものと判定するものとする。

(表示)

第18条 下引ダクト用を除くフード等用簡易自動消火装置の本体容器には次の(1)から(16)までの各号に掲げる事項を、また、下引ダクト用の本体容器には次の(1)から(10)まで及び(17)の各号に掲げる事項を記載した簡明な表示を付すること。

- (1) フード・ダクト用，ダクト用，レンジ用，フライヤー用，フード・レンジ用，フード・フライヤー用又は下引ダクト用簡易自動消火装置である旨及びその区分
- (2) 使用消火薬剤の種類
- (3) 使用温度範囲
- (4) 放射時間
- (5) 製造者又は商標
- (6) 製造年月
- (7) 製造番号
- (8) 型式記号
- (9) 充てんされた消火薬剤の容量 (ℓ) 又は重量 (kg)
- (10) 取扱方法及び取扱上の注意事項
- (11) 公称防護面積等
 - ① フード・ダクト用にあつては，フード部の公称防護面積 (m×m)，ダクト部の公称防護断面積 (cm²) 及び公称防護長さ (m)
 - ② ダクト用にあつては，ダクト部の公称防護断面積 (cm²) 及び公称防護長さ (m)
 - ③ レンジ用にあつては，公称防護面積 (m×m)
 - ④ フライヤー用にあつては，公称防護面積 (m×m)
 - ⑤ フード・レンジ用にあつては，フード部の公称防護面積 (m×m) 及びレンジ部の公称防護面積 (m×m)
 - ⑥ フード・フライヤー用にあつては，フード部の公称防護面積 (m×m) 及びフライヤー部の公称防護面積 (m×m)
- (12) ダンパーの有無 (取付位置を含む。)
- (13) 総重量 (kg)
- (14) 感知部の設置個数及び設置位置の範囲
- (15) 放出口の設置個数及び設置位置の範囲
- (16) 放出導管の最大長さ及び最大継手数
- (17) 取付要領

別添資料 2

フード等用簡易自動消火装置の試験基準

(平成 6 年消指第 156 号 別添 2)

1 設置方法及び適応性等

- (1) フード等用簡易自動消火装置は、防護対象物の種類に適応するもので、それぞれの防護対象物の被防護面積を十分に警戒することができる公称防護面積を有するものが設けられていること。
- (2) 消火薬剤に二酸化炭素又はハロゲン化物消火剤（ハロン 1301 を除く。）が使用されているものにあつては、常時人がいる場所に設置しないこと。

2 外観試験

状況を目視により確認する。

(1) 装置本体

- ① 各部に変形、損傷等がないこと。
- ② 火災等の災害による被害を受けるおそれが少ない箇所であること。
- ③ 地震等により倒れないように堅固に設けてあること。

(2) 起動装置

① 手動式起動装置

ア フード・ダクト用，ダクト用，レンジ用，フライヤー用，フード・レンジ用又はフード・フライヤー用

- (ア) 周囲に操作上及び点検上の障害となるものがなく、火災の際、容易に操作できる箇所に設けてあること。
- (イ) 直近の見易い箇所に「手動式起動装置」である旨の表示が設けてあること。
- (ウ) 操作部は、床面からの高さが 0.8m 以上、1.5m 以下の位置に設けてあること。
また、操作部が 2 以上ある場合は、警戒番号の表示がなされていること。
- (エ) 一の防護対象物ごとに設けてあること。

イ 下引きダクト用

前ア.(ア)から(ウ)までによるほか、次によること。

- (ア) 操作が機械式（手動ピンを抜くもの。）のものは、前ア.(ウ)にかかわらず火災の際、容易に接近でき、かつ、直接操作できる場所に設けてあること。
- (イ) 保護カバーは、破損等がなく正常であること。
- (ウ) 下方排気方式ガス機器ごとに設けてあること。

② 感知部（自動式起動装置）

- ア 火災の感知を妨げる障害物がない場所で、かつ、有効に感知できる位置に設けてあること。
- イ 火災以外の異常な温度上昇等により誤って作動するおそれがない位置に設けてあること。
- ウ 容易に点検その他の維持管理ができる場所に設けてあること。

(3) 消火薬剤量

消火薬剤は、防護対象物に適応するもので、かつ、規定量以上であること。

(4) 消火薬剤の貯蔵容器

- ① 温度 40℃以下で温度変化が少ない場所に設けてあること。

- ② 直射日光及び雨水のかかるおそれの少ない場所に設けられていること。
- ③ 高圧ガス保安法に定める圧力容器の規定に適合したものであること。
- ④ 指示圧力計（蓄圧式のものに限る。）の指示値が適正範囲内であること。

(5) 放出導管及び放出口

- ① 変形、損傷及びつぶれ等がなく、接続が確実であること。
- ② 導管の配管系統は適正であること。
- ③ 導管、管継手、放出口等の材質は適正であり、かつ、口径及び使用個数等は認定どおりであること。
- ④ 放出口の設置位置は、有効に消火できるように設けてあること。
- ⑤ 一の装置に2以上の放出口を設けたものにあつては、トーナメント配管となっていること。

(6) 電源及び配線（非常電源を含む。以下同じ。）

- ① 電源の容量が適正で、かつ、専用回路であること。
- ② 電源の開閉容器等には、「フード等用簡易自動消火装置」である旨の表示がなされていること。
- ③ 高温にさらされるおそれのある部分には、耐熱配線を使用するか又はこれと同等以上の耐熱措置が施されていること。
- ④ 停電時において作動に必要な非常電源（蓄電池設備）が確保されていること。

(7) ダンパー（ダンパー付属のものに限る。）

変形、損傷等がなく、装置の作動と連動して閉止できるよう設置されていること。

3 機能試験

(1) 起動装置試験

① 試験方法

容器弁等開放装置（起動装置）を容器から取り外し若しくは作動部安全装置を作動防止状態にして、感知部を作動（非再用型のものを除く。）させ、次に手動起動装置を操作して、これらの作動状況を確認する。

② 合否の判定基準

ア 破壊針は、変形、損傷等がなく確実に作動すること。

イ 破壊針を使用しないものにあつては、容器弁等を開放する機構の作動が確実であること。

(2) 作動移報装置試験

① 試験方法

自動起動部及び手動起動装置それぞれについて、前(1)の起動装置試験の試験方法により、作動移報状況を確認する。

② 合否の判定基準

ア 自動及び手動による起動装置の作動、操作により、自動的に燃料供給停止、電源遮断及びダンパーの閉鎖（ダンパー付きのものに限る。）ができること。

イ 装置が作動した旨を常時人がいる場所において、音響及び表示により確認できること。

(3) 装置相互連動試験

① 試験方法

2以上の装置を相互に連動起動させるものにあつては、前(1)の起動装置試験の試験方法により起動させ、他の装置との連動及び作動信号の移報状況を確認する。

② 合否の判定基準

ア いずれの装置からでも一斉に連動起動できること。

イ 作動信号の移報については常時人がいる場所において、音響及び表示が確認できること。

ウ 排気ファンの停止機能があるものにあつては、排気ファンが停止できること。

(4) 非常電源作動試験

① 試験方法

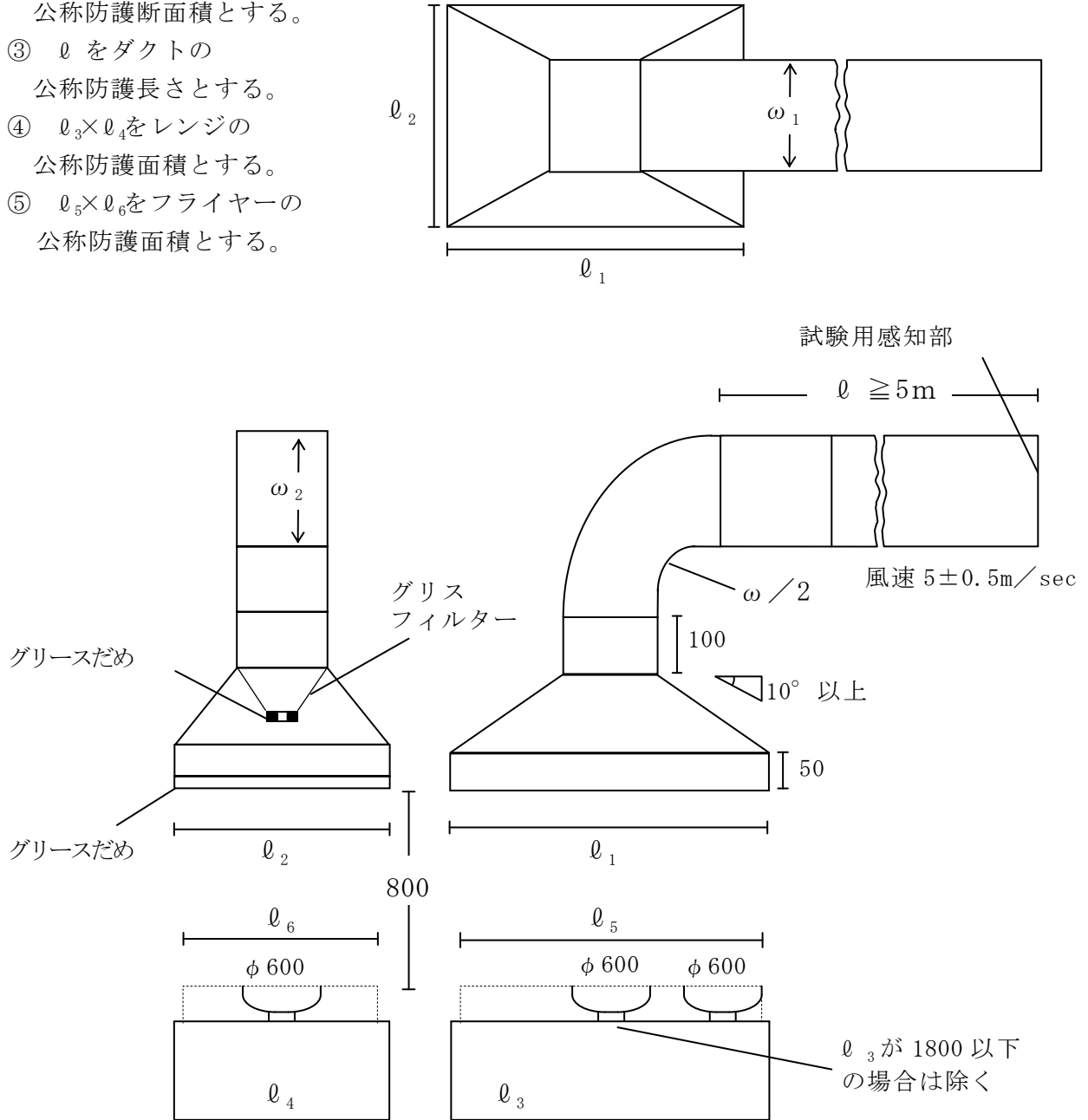
常用電源を停止し、非常電源により前(1)、(2)及び(3)の試験をそれぞれ行い、これらの作動を確認する。

② 合否の判定基準

起動装置、移報装置、装置相互連動の作動がそれぞれ確実であること。

別図1 消火試験図

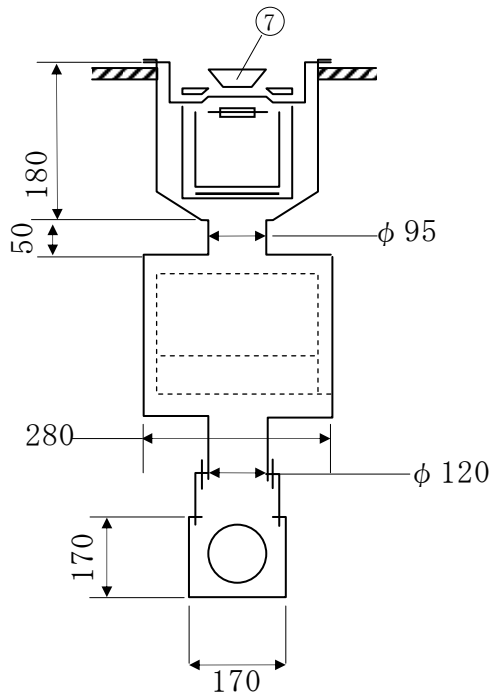
- ① $\ell_1 \times \ell_2$ をフードの公称防護面積とする。
- ② $\omega_1 \times \omega_2$ をダクトの公称防護断面積とする。
- ③ ℓ をダクトの公称防護長さとする。
- ④ $\ell_3 \times \ell_4$ をレンジの公称防護面積とする。
- ⑤ $\ell_5 \times \ell_6$ をフライヤーの公称防護面積とする。



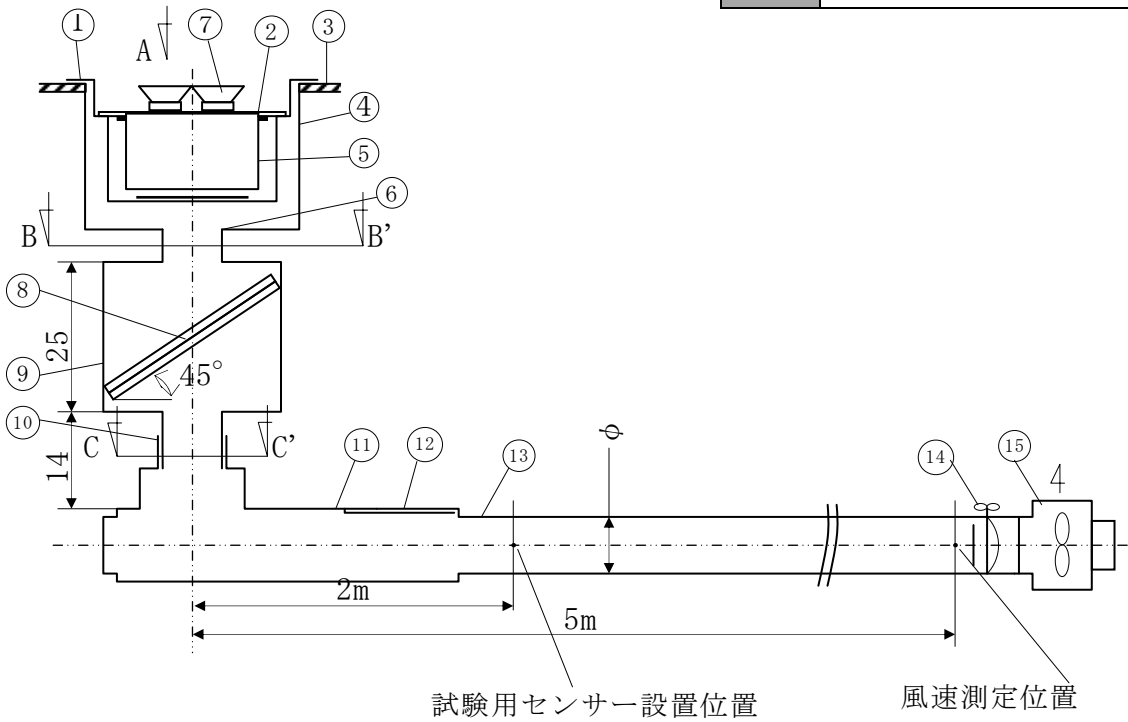
注1 ダクトとフードの取付けが図と異なる場合は、その異なる取付け方法で試験を行ってもよい。

2 ダクト内風速が 5m/sec 以上の場合は、申請数値とする。

別図 2 消火試験図



番号	名 称
1	上ブタ
2	焼き物用鉄板
3	テーブル
4	外筒
5	水槽
6	グリスガード
7	点火用燃焼皿
8	グリスフィルター
9	グリスフィルターボックス
10	接続部ダクト
11	角型ダクト
12	窓（網入りガラス）
13	丸型ダクト（φ150）
14	風量調節器
15	ファン



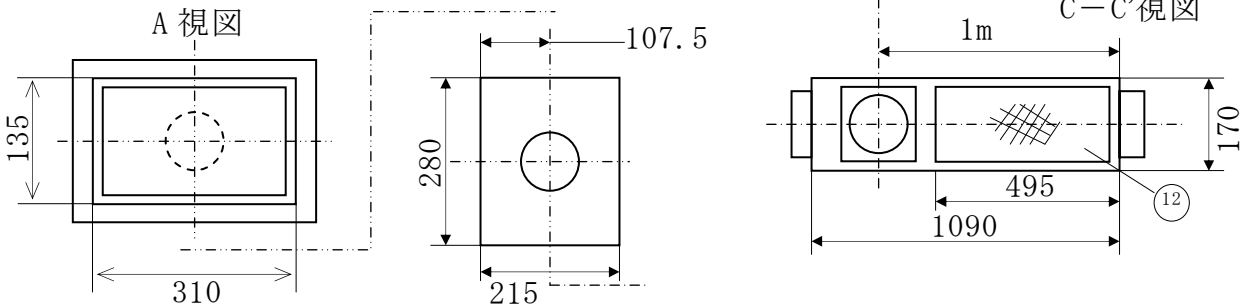
試験用センサー設置位置

風速測定位置

B-B'視図

A 視図

C-C'視図



別記様式1

フード等用簡易自動消火装置設置概要表

階	別						
設	置	場	所				
簡	易	自	動	消	火	装	置
装	置	の	種	別			
公	称	防	護	面	積	又	は
公	称	防	護	断	面	積	(m^3)
製	造	者	名	又	は	商	標
認	定	番	号				
感 知 部	種	別	・	感	知	温	度
	個	数		℃	℃	℃	℃
消	火	薬	剤	の	種	別	
消	火	薬	剤	の	容	量	又
容	量	又	は	重	量	(L・kg)	
ダン	パー	の	有	無			
燃	料	用	ガ	ス	供	給	停
電	源	遮	断	装	置	等	の
有	無		有	無		有	無
排	気	フ	ァ	ン	の	停	止
停	止	の	種	別			
自	動	・	手	動			
備	考						

別記様式 2

フード等用簡易自動消火装置試験結果報告書					
試験実施日 年 月 日 試験実施者 住 所 氏 名 印					
設置場所	設置階	場所の名称	防 護 対 象 物 の 種 類		
放出方式	ア 単独	イ 連動	ア 加圧式	イ 畜圧式	認定番号
試 験 項 目			試験実施等の内容		結果
外 観 試 験	装 置 本 体				
	手動起動装置	設置場所・位置			
		設置高さ・表示	床面からの高さ m		
	感知部	設置位置等			
	消火薬剤量	使用剤・薬剤量			
	貯蔵容器	設置場所等			
	放出導管 及び 放出口	材 質 等	導管 継手		
		配 管 系 統			
		配 置 状 況			
	電 源 及び 配 線	常 用 電 源	ア AC V イ 蓄電池 ウ その他 ()		
		非 常 電 源	ア 蓄電池 DC V イ その他 ()		
		開 閉 器 等			
配 線 耐 熱 保 護 等					
ダンパー	連 動 閉 止 状 況	ア 自 動 イ 手 動			
機 能 試 験	起 動 装 置	自動起動・手動起動			
	作 動 移 報 装 置	移報・遮断・作動表示			
	装 置 相 互 連 動	相 互 連 動 作 動 信 号			
	非 常 電 源 作 動	非 常 電 源 に よ る 作 動			
	そ の 他	機 器 の 全 体 機 能			
備 考					

- 備考 1 この用紙の大きさは、日本工業規格 A 4 とすること。
 2 この報告書は、一の厨房設備ごとに作成すること。
 3 選択肢のある欄は、該当するものに○印を記入すること。
 4 結果の欄には、良否を記入すること。